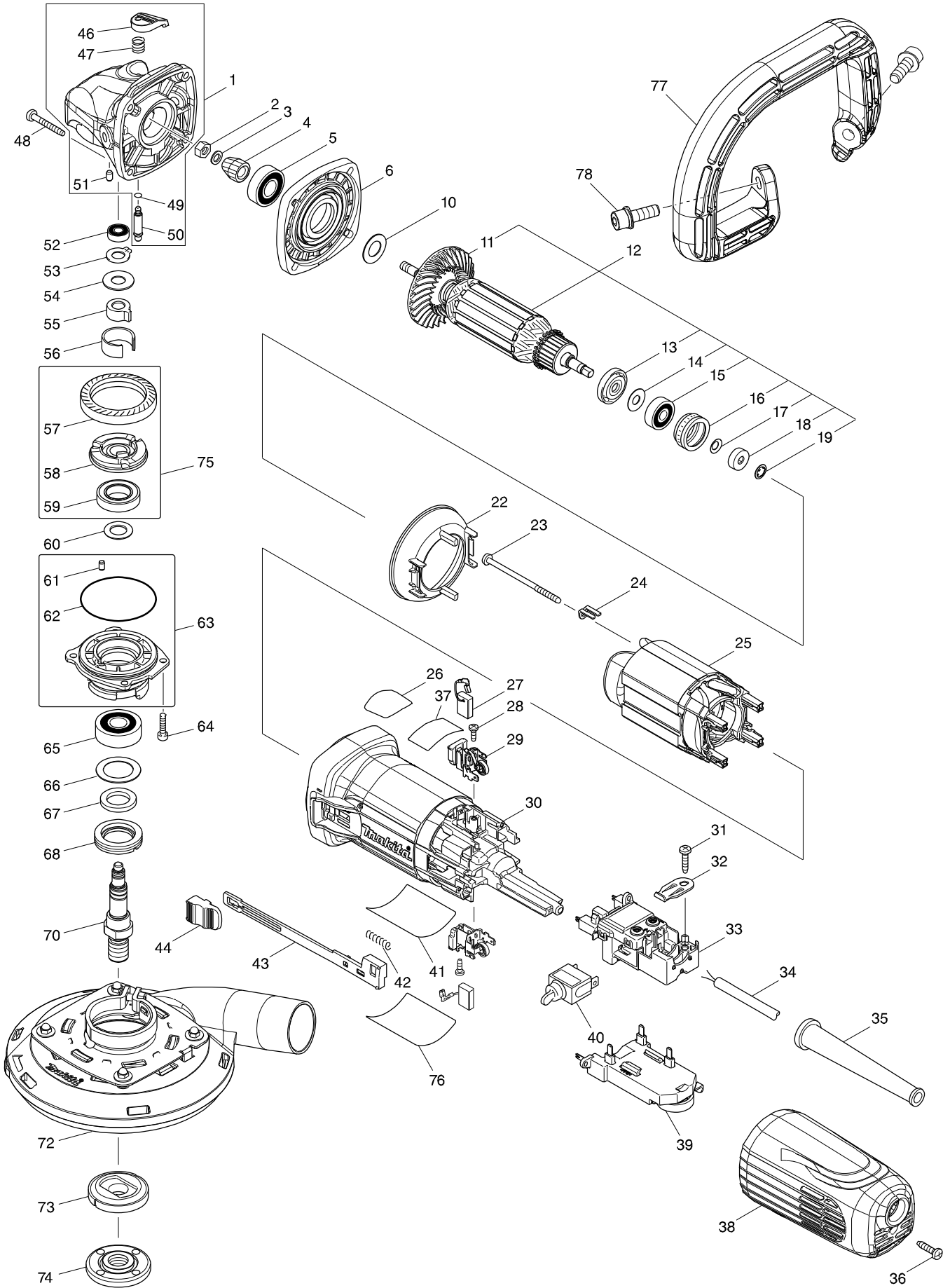


Numéro du modèle PC5010C SURFACEUSE BETON 1400W-D=125mm



Position	Référence pièce	Description	Echar	QTE	N/O	Option 1	Option 2	COMMENTAIRE
001	136013-6	GEAR HOUSING ASS'Y		1				
D10		INC. 46,47,49-51						
002	252186-8	ECROU M6		1	0		P1	
003	253077-6	RONDELLE PLATE 6 (<7726)		1	65		P2	
004	227593-4	PIGNON 9		1			P11	
005	211142-7	ROULEMENT A BILLES 6001LLB		1	9		P12	
006	141981-0	COUVERCLE CARTER ENGRENAGE C		1			P13	
010	253084-9	RONDELLE PLATE 12		1	65		P2	
011	240134-9	VENTILATEUR 60		1			P2	
012	510377-0	ARMATURE ASS'Y 220-240V		1				
D10		INC. 11,13-19						
013	681656-4	RONDELLE ISOLANTE 9562/9565		1	0		P1	
014	253823-7	RONDELLE 7		1	0		P3	
015	210027-4	ROULEMENT A BILLES 627DDW		1			P9	
016	421738-8	ANNEAU CAOUTCHOUC 22		1	2		P15	
017	267756-0	RONDELLE 6		1	0		P1	
018	688117-5	ANNEAU MAGNETIQUE 9562CV/65CV		1	2		P7	
019	259039-2	RONDELLE AUTOBLOQUANTE 6		1	0		P1	
022	453367-9	RONDELLE PLATE		1			P1	
023	266258-3	VIS AUTOFOREUSE 4X70		2	65		P2	
024	344871-8	RETAINER 9562/9565		2	65		P2	
025	626653-3	INDUCTEUR		1			P23	
026	898443-6	SJS2 MARK LABEL		1				
027	191978-9	JEU DE CHARBON CB-318		1	4		P10	
028	266007-8	VIS 3x10		2	0		P1	
029	643770-4	PORTE CHARBONS		2			P1	
030	453366-1	CARCASSE MOTEUR		1			P10	
031	266326-2	VIS 4x18		1	65		P2	
032	687169-3	BARETTE DE FIXATION HP1621F		1	0		P1	
033	632K98-1	LEVIER DE BLOCAGE		1				
034	665890-4	CABLE D'ALIMENT. 1.0-2-4.0		1	13		P23	
035	682566-8	MANCHON CABLE 10		1	65		P2	
036	266326-2	VIS 4x18		1	65		P2	
037	817M63-5	INDICATION LABEL		1				
038	453365-3	CAPOT ARRIERE		1			P4	
039	620736-1	CONTROLLER		1				
040	651418-4	INTERR. ST115A-40		1			P17	
041	854S18-5	PC5010C NAME PLATE		1				
042	233071-4	RESSORT 4		1	0		P1	
043	453847-5	LEVIER D'INTERRUPTEUR		1			P1	
044	453368-7	BOUTON D'INTERR.		1			P1	
046	453369-5	BOUCHON AXE		1			P1	
047	234057-1	RESSORT DE COMPRESSION 8		1	0		P1	
048	266361-0	VIS 4X30		4	0		P1	
049	213032-0	O RING 4		1	0		P1	
050	256535-1	AXE		1			P1	
051	263002-9	CHEVILLE CAOUTCHOUC 4		1	0		P1	
052	210006-2	ROULEMENT A BILLES 696ZZ		1			P10	

Position	Référence pièce	Description	Echar	QTE	N/O	Option 1	Option 2	COMMENTAIRE
053	961005-4	CIRCLIP MOD S EXT 9		1	65	P1		
054	253180-3	RONDELLE PLATE 10		1	0	P3		
055	310683-1	JOINT		1		P7		
056	346556-2	ANNEAU C		1		P3		
057	227594-2	PIGNON 41		1		P10		
058	313228-4	ANNEAU		1		P11		
059	210302-8	ROULEMENT A BILLES 69903ZZ		1	25	P11		
060	253744-3	RONDELLE 12		1	0	P3		
061	263002-9	CHEVILLE CAOUTCHOUC 4		1	0	P1		
062	213641-5	O RING 51		1		P1		
063	136012-8	BEARING BOX ASSEMBLY		1				
D10		INC. 61,62						
064	265490-6	VIS HEX 4X16		4	0	P1		
065	211129-9	ROULEMENT A BILLES 6201DDW		1	45	P19		
066	267279-8	RONDELLE PLATE 21		1	0	P1		
067	443124-3	ANNEAU 17		1	0	P1		
068	285854-8	PALIER DE ROULEMENT 20-33		1		P1		
070	326130-2	AXE		1		P9		
072	195239-9	CARTER D'ASPIRATION		1				
C10	265180-1	VIS M5X16		1	0	P1		
073	224415-9	FLASQUE INTER 42		1	1	P4		
074	224554-5	ECROU 14-45		1	2	P15		
075	135556-5	COUPLING ASS'Y		1				
D10		INC. 57-59						
076	892272-9	CLEAR LABEL		1				
077	458690-7	LOOP HANDLE		1				
078	922443-5	VIS TETE HEX M8X25		2	0	P1		
A01	140B63-7	STEEL CASE COMPLETE		1				
A02	782426-5	CLE DE VERROUILLAGE 35		1	1	A4		