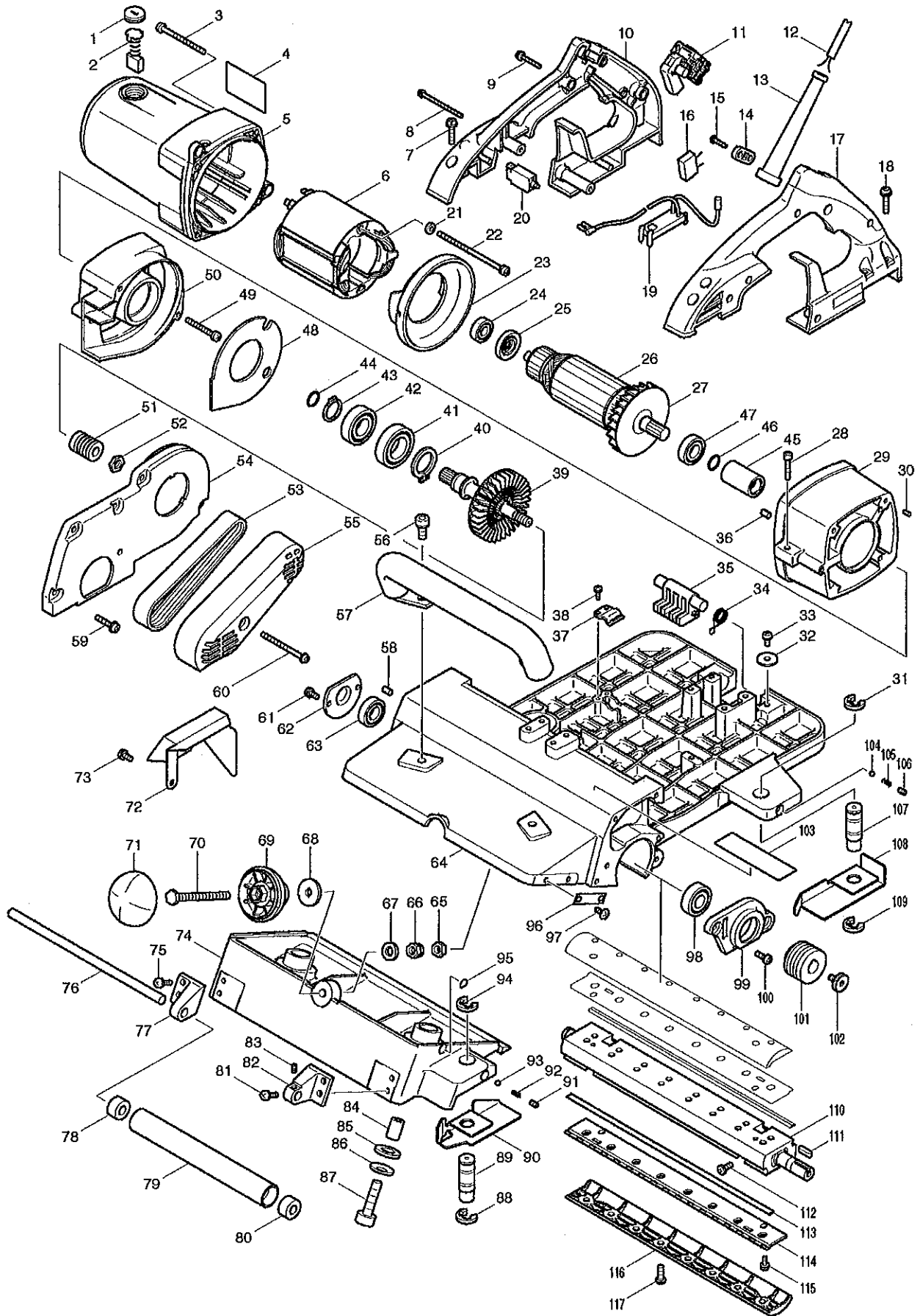


VUES ECLATEES

MODELE. KP312S



NOMENCLATURE

MODELE. KP312S

REPERE	CODE	DESIGNATION	QTE	PRIX	BAREME	NOTE
001	643700-5	BOUCHON PORTE CHARBON 7-18	2	1,45	P04	
002	191953-5	JEU DE CHARBON CB-203	1	6,05	P15	
003	911288-6	VIS HEX M5X65	4	0,75	P02	
004	850360-8	NAME PLATE KP312S	1	999.999,99		
005	153593-7	CARCASSE MOTEUR KP312S	1	41,31	P33	
006	636244-2	INDUCTEUR	1	19,97	P25	
007	911248-8	VIS TETE RONDE M5X28	4	0,75	P02	
008	911188-0	VIS TETE RONDE M4X60	2	0,43	P01	
009	911153-9	VIS TETE RONDE M4X28	2	0,43	P01	
010	183585-2	JEU DE POIGNEE KP312S INC. 17	1	14,94	P23	
011	651057-0	INTERRUPTEUR TG71CL-2	1	16,31	P24	
012	695140-3	POWER SUPPLY CORD 1.5-2-10.0	1	999.999,99		
013	682564-2	MANCHON DE CABLE	1	0,75	P02	
014	687053-2	BARRETTE FIXATION 20MM	1	1,10	P03	
015	265995-6	VIS 4X18	2	0,43	P01	
016	645200-1	CONDENSATEUR ANTIPARASITES	1	2,93	P08	
017	183585-2	JEU DE POIGNEE KP312S INC. 10	1	14,94	P23	
018	911248-8	VIS TETE RONDE M5X28	4	0,75	P02	
019	631529-1	CIRCUIT DE DEMARRAGE	1	19,97	P25	
020	652766-4	DIJONCTEUR	1	12,96	P22	
021	941102-2	RONDELLE PLATE MX5	2	0,43	P01	
022	911942-2	VIS M5X95	2	1,10	P03	
023	418156-9	COURONNE DE VENTILATEUR	1	1,45	P04	
024	211061-7	ROULEMENT A BILLES 6000LLB	1	9,60	P19	
025	681640-9	RONDELLE ISOLATION	1	0,75	P02	
026	516878-6	INDUIT INC. 24,25,27,47	1	81,71	P40	
027	241868-7	VENTILATEUR 82	1	4,53	P12	
028	922251-4	VIS TETE HEX M5x30	2	0,43	P01	
029	317674-3	CARTER KP312S	1	81,71	P40	
030	256251-5	GOUPILLE 4	1	0,43	P01	
031	961062-2	CIRCLIP E-12	1	0,43	P01	
032	253010-8	RONDELLE PLATE 6	2	0,75	P02	
033	911211-1	VIS TETE RONDE M5X12	2	0,43	P01	
034	231668-3	RESSORT	1	2,27	P06	
035	418155-1	PIED DE SECURITE	1	1,10	P03	
036	263005-3	CHEVILLE CAOUTCHOUC 6	1	0,75	P02	
037	232068-0	RESSORT PLAQUE	1	1,45	P04	
038	266026-4	VIS AUTO-FOREUSE 4X12	2	0,43	P01	
039	153578-3	AXE COMPLET KP312S	1	45,58	P34	
040	961105-0	CIRCLIP MOD S EXT 25	1	1,94	P05	
041	211351-8	ROULEMENT 6005LLB	1	5,55	P14	
042	211301-3	ROULEMENT A BILLES 6004LLB	1	10,52	P20	
043	961060-6	CIRCLIP MOD S EXT 20	1	1,94	P05	
044	213154-6	O RING 14	1	0,43	P01	
045	331650-3	ENTRETOISE	1	10,52	P20	
046	213154-6	O RING 14	1	0,43	P01	
047	211236-8	ROULEMENT A BILLES 6002DDW	1	8,69	P18	
048	345320-8	FLASQUE	1	1,45	P04	
049	911268-2	VIS TETE RONDE M5X45	3	0,43	P01	
050	317673-5	CARTER KP312S	1	120,13	P44	
051	222140-6	POULIE 9-23L	1	6,05	P15	
052	252085-4	ECROU M10	1	0,75	P02	
053	225061-1	COURROIE 9-355	1	16,31	P24	
054	317676-9	CARTER KP312S	1	45,58	P34	
055	317672-7	COUVERCLE DE COURROIE	1	14,94	P23	
056	922431-2	VIS M8X20	2	0,43	P01	
057	273522-5	POIGNEE AVANT	1	16,31	P24	

NOMENCLATURE

PAGE 2

MODELE. KP312S

REPERE	CODE	DESIGNATION	QTE	PRIX	BAREME	NOTE
058	263005-3	CHEVILLE CAOUTCHOUC 6	1	0,75	P02	
059	911248-8	VIS TETE RONDE M5X28	5	0,75	P02	
060	911288-6	VIS HEX M5X65	1	0,75	P02	
061	911211-1	VIS TETE RONDE M5X12	2	0,43	P01	
062	285023-1	PLAQUE DE ROULEMENT	1	2,27	P06	
063	211236-8	ROULEMENT A BILLES 6002DDW	1	8,69	P18	
064	183570-5	BATI KP312S INC. 103	1	594,09	P57	
065	931403-6	ECROU M8	1	0,75	P02	
066	252105-4	ECROU HEX M8	1	0,75	P02	
067	941201-0	RONDELLE PLATE 8	1	0,43	P01	
068	253877-4	RONDELLE 8	1	0,75	P02	
069	418177-1	BOUTON DE REGLAGE	1	1,45	P04	
070	265511-4	VIS	1	0,75	P02	
071	417249-9	COUVERCLE DE POIGNEE GAUCHE	1	4,53	P12	
072	345338-9	DEFLECTEUR	1	12,96	P22	
073	911211-1	VIS TETE RONDE M5X12	2	0,43	P01	
074	317675-1	SABOT AVANT KP312S	1	180,19	P48	
075	251259-4	VIS TETE RONDE M5X16	2	0,43	P01	
076	256853-7	AXE 10 KP312S	1	2,93	P08	
077	317668-8	SUPPORT	1	22,56	P27	
078	214054-3	BAGUE 10	1	1,10	P03	
079	331368-6	ROULEAU 26-203	1	3,70	P10	
080	214054-3	BAGUE 10	1	1,10	P03	
081	251259-4	VIS TETE RONDE M5X16	2	0,43	P01	
082	317667-0	SUPPORT	1	25,31	P28	
083	266229-0	VIS M5X8	1	0,43	P01	
084	257589-1	ENTRETOISE	2	1,94	P05	
085	267198-8	RONDELLE PLATE 14 4604DW	2	0,75	P02	
086	232076-1	RONDELLE ELASTIQUE	2	0,43	P01	
087	922562-7	VIS HEXAGONALE 10X40	2	0,75	P02	
088	961062-2	CIRCLIP E-12	1	0,43	P01	
089	324334-0	GUIDE KP312S	1	3,70	P10	
090	345322-4	SUPPORT DE GUIDE	1	6,72	P16	
091	266229-0	VIS M5X8	1	0,43	P01	
092	231386-3	RESSORT 3	1	1,10	P03	
093	216008-6	BILLE ACIER 4.0	1	0,43	P01	
094	961062-2	CIRCLIP E-12	1	0,43	P01	
095	812074-7	INDICATION LABEL	1	999.999,99		
096	816393-3	PLAQUE KP312S	1	0,75	P02	
097	251381-7	VIS M5X12	2	0,43	P01	
098	211206-7	ROULEMENT A BILLES 6202	1	11,28	P21	
099	317671-9	PALIER DE ROULEMENT	1	30,49	P30	
100	251259-4	VIS TETE RONDE M5X16	2	0,43	P01	
101	222162-6	POULIE 9-39.7	1	12,96	P22	
102	265854-4	VIS M6X12	1	2,62	P07	
103	819084-5	MARQUAGE MAKITA	1	1,10	P03	
104	216008-6	BILLE ACIER 4.0	1	0,43	P01	
105	231386-3	RESSORT 3	1	1,10	P03	
106	266229-0	VIS M5X8	1	0,43	P01	
107	324334-0	GUIDE KP312S	1	3,70	P10	
108	345321-6	SUPPORT DE GUIDE	1	7,91	P17	
109	961062-2	CIRCLIP E-12	1	0,43	P01	
110	161139-5	BLOC DE COUPE KP312S	1	228,06	P50	
111	254221-8	CLAVETTE	1	0,43	P01	
112	251212-0	VIS REGLAGE FERS 5X13	4	0,75	P02	
113	B-02870	JEU FERS HSS 312MM	1	36,28	A32	
114	345328-2	PLAQUE DE FIXATION	2	20,89	P26	
115	911113-1	VIS HEX M4X10	4	0,43	P01	
116	183621-4	CONTRE-FER (LOT DE 2 PIECES)	1	19,97	A25	

NOMENCLATURE

MODELE. KP312S

REPERE	CODE	DESIGNATION	QTE	PRIX	BAREME	NOTE
117	265484-1	VIS TETE HX M6X18	16	0,75	P02	
A01	193733-5	ADAPTATEUR D'ASPIRATION KP312S	1	25,31	A28	
A02	762001-3	EQUERRE	1	1,10	A03	
A03	410300-4	JOINT 70	1	2,62	A07	
A04	783219-3	CLE PLATE 4 KP312S	1	2,93	A08	