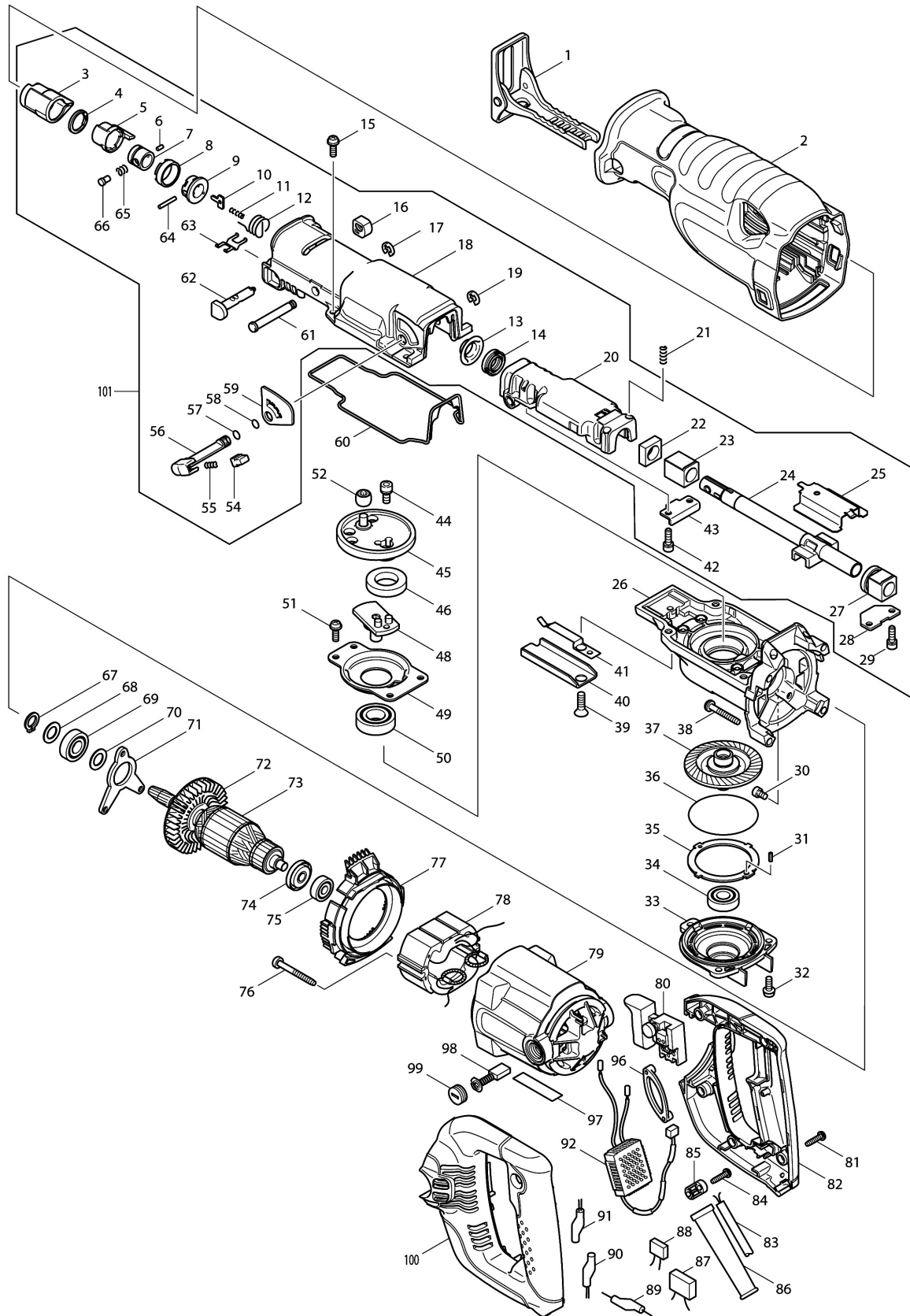


Model No. JR3060T RECIPRO SAW



Model No. JR3060T RECIPRO SAW

Position	Référence pièce	Description	Echange	QTE	New/Old	Option 1	Option 2	COMMENTAIRE
001	165396-7	SABOT JR3050T JR3060T		1		25	P11	
002	421898-6	ISOLATION		1		55	P14	
003	421894-4	PROTECTEUR		1	*		P1	
003-1	424147-0	PROTECTEUR	S	1		0	P1	
004	961078-7	CIRCLIP S-18		1	*	0	P1	
004-1	257952-8	CIRCLIP EXT 18	S	1	*	65	P1	
004-2	257430-8	RETAINING RING(EXT)18	S	1				
005	310160-3	MANCHON		1	*		P10	
005-1	310160-3	MANCHON	O	1	*		P10	
005-2	310285-3	MANCHON	S	1		2	P10	
006	268094-3	GOUPILLE 3		1		0	P3	
007	331639-1	GUIDE MANCHON		1	*		P10	
007-1	331720-8	GUIDE MANCHON	S	1	*	2	P10	
007-2	327043-0	GUIDE SLEEVE	S	1				
008	417791-0	GUIDE MANCHON		1		0	P3	
009	418311-3	MANCHON		1		13	P1	
010	345214-7	PLAQUE POUSSOIR		1		65	P2	
011	233025-1	RESSORT 2		1		0	P3	
012	231687-9	RESSORT 17		1		0	P1	
013	257742-9	JOINT		1		0	P1	
014	213174-0	X RING 14 JR3030T		1		2	P8	
015	911225-0	VIS TETE RONDE M5X16 JR3030T		4		0	P1	
016	418806-6	BOUCHON		1		0	P1	
017	961012-7	CIRCLIP E-6		1		0	P1	
018	154551-6	CARTER D'ENGRENAGE CPL		1		13	P23	
019	961012-7	CIRCLIP E-6		1		0	P1	
020	154502-9	SUPPORT GLISSIERE CPL		1		45	P19	
021	233038-2	RESSORT 5		2		0	P1	
022	423343-7	ENTRETOISE 14		1		0	P1	
023	214170-1	BAGUE 14A		1		65	P2	
024	168410-8	GLISSIERE CPL		1	*	11	P22	
024-1	154804-3	GLISSIERE CPL	O	1	*		P22	
024-2	168410-8	GLISSIERE CPL	O	1	*	11	P22	
024-3	168410-8	GLISSIERE CPL	O	1		11	P22	
025	345487-2	GLISSIERE PLAQUE		1		65	P2	
026	317842-8	CARTER D'ENGRENAGE JR3060T		1		75	P21	
027	154547-7	ROULEMENT CPL		1	*	85	P16	
027-1	154547-7	ROULEMENT CPL	O	1		85	P16	
028	345486-4	PLAQUE B		1		0	P1	
029	266086-6	VIS M5X16		2	*	65	P2	
029-1	911225-0	VIS TETE RONDE M5X16 JR3030T	O	2		0	P1	
030	265530-0	BOULON M5X8		3		0	P1	
031	951051-5	GOUPILLE ELAST 3-8		1	*	0	P1	

Please order the parts with part number.

Print Date 7/7/2020

Model No.JR3060T RECIPRO SAW

Position	Référence pièce	Description	Echange	QTE	New/Old	Option 1	Option 2	COMMENTAIRE
032	911225-0	VIS TETE RONDE M5X16 JR3030T		3		0	P1	
033	317844-4	BOITIER ROULEMENT		1		9	P12	
034	211101-1	ROULEMENT A BILLES 6001LLB		1		1	P20	
035	345488-0	CALE D'APPUI		1	*		P2	
036	213726-7	JOINT TORIQUE 62		1		0	P1	
037	154549-3	LIMITEUR COUPLE CPL JR3060T		1		45	P28	
038	266012-5	VIS 5X35		4	*	65	P2	
038-1	266373-3	VIS 5X35	O	4		0	P1	
039	265149-5	VIS M6X16		1	*		P1	
039-1	265165-7	VIS M6X16	O	1		0	P1	
040	345479-1	GUIDE DE LEVIER		1		0	P1	
041	232222-6	RESSORT A LAMES B		1		0	P1	
042	266086-6	VIS M5X16		2	*	65	P2	
042-1	911225-0	VIS TETE RONDE M5X16 JR3030T	O	2		0	P1	
043	345485-6	PLAQUE A		1		0	P1	
044	265531-8	BOULON M6X14		1		0	P1	
045	154545-1	MANIVELLE CPL		1	*	5	P17	
045-1	154545-1	MANIVELLE CPL	O	1		5	P17	
046	257261-5	JOINT 21B		1		0	P3	
048	154546-9	VILLEBREQUIN CPL		1		2	P9	
049	285720-9	PLAQUE DU ROULEMENT B		1		65	P2	
050	211251-2	ROULEMENT A BILLES 6003		1		1	P20	
051	911225-0	VIS TETE RONDE M5X16 JR3030T		4		0	P1	
052	212957-5	ROULEMENT 710		1		2	P15	
054	418991-5	BOUTON JR3060T		1		65	P1	
055	231309-1	RESSORT 5		1		0	P1	
056	272247-8	LEVIER 20		1		2	P7	
057	213021-5	O-RING 5		1		65	P1	
058	213021-5	O-RING 5		1		65	P1	
059	413095-8	PLAQUE C		1		65	P2	
060	421899-4	JOINT		1		0	P1	
061	268012-1	AXE 7		1		2	P10	
062	162236-0	BOUTON EJECTEUR		1		1	P5	
063	232221-8	RESSORT DE LAMES A		1		0	P1	
064	256158-5	AXE 3		1		0	P3	
065	233345-3	RESSORT 6		1		0	P1	
066	256492-3	GOUPILLE 5		1		1	P5	
067	961052-5	CIRCLIP MOD S EXT 12		1		65	P1	
068	253744-3	RONDELLE 12		1		0	P3	
069	211131-2	ROULEMENT A BILLES 6001DDW		1		8	P18	
070	253744-3	RONDELLE 12		1		0	P3	
071	285719-4	PLAQUE DE ROULEMENT A		1		65	P2	

Please order the parts with part number.

Print Date 7/7/2020

Model No. JR3060T RECIPRO SAW

Position	Référence pièce	Description	Echange	QTE	New/Old	Option 1	Option 2	COMMENTAIRE
072	241863-7	VENTILATEUR 70		1		4	P13	
073	513609-4	ARMATURE CPL JR3060T		1		9	P25	
D10		INC. 72,74,75						
074	681644-1	ISOLATION		1		65	P2	
075	210029-0	ROULEMENT A BILLE 608ZZ		1		65	P2	
076	266056-5	VIS 5x45		2	*	0	P3	
076-1	266466-6	TAPPING SCREW 5X45	O	2	*			
076-2	266056-5	VIS 5x45	O	2		0	P3	
077	418817-1	CARTER DE VENTILATEUR		1		1	P5	
078	625724-3	INDUCTEUR JR3060T		1		45	P19	
079	154498-4	CARTER MOTEUR		1		5	P17	
C10	643708-9	PORTE CHARBON 5X11		2		2	P7	
080	650219-7	INTERRUPTEUR TG71ARS-1 JR3070T		1	*		P19	
080-1	650222-8	INTERRUPTEUR TG71ARS-1	<	1		45	P19	
081	265995-6	VIS 4X18		5		0	P1	
082	183932-7	POIGNEE JR3060T		1		8	P18	
D10		INC. 100						
083	665890-4	CABLE D'ALIMENT. 1.0-2-4.0		1		13	P23	
084	265995-6	VIS 4X18		2		0	P1	
085	687052-4	BARRETTE FIXATION 20mm		1	*	0	P1	
085-1	687124-5	BARETTE DE FIXATION	O	1		0	P1	
086	682573-1	MANCHON DE CABLE		1		0	P1	
087	645200-1	CONDENSATEUR ANTIPARASITES		1		2	P8	
088	645006-7	CONDENSATEUR ANTIPARASITES		1		2	P8	
089	646049-2	BOBINAGE		1		4	P13	
090	646144-8	BOBINE DE BLOCAGE		1		0	P3	
091	646145-6	BOBINE DE BLOCAGE		1		0	P3	
092	631653-0	CONTROLEUR JR3060T		1		13	P23	
096	421448-7	BANDE CAOUTCHOUC		1		0	P1	
097	861223-3	PLAQUE NOM JR3060T		1		0	P1	
098	191963-2	JEU DE CHARBON CB-303		1		9	P12	
099	643750-0	BOUCHON DU PORTE CHARBON		2		0	P3	
100	183932-7	POIGNEE JR3060T		1		8	P18	
D10		INC. 82						
101	125524-6	PORTE OUTIL CPL		1	*		P34	
D10		INC. 3-14,16-20,22-25,27-29,			*			
D20		INC. 42,43,54-59,61-66			*			
101-1	127400-0	GEAR HOUSING COVER ASSEMBLY	<	1				
D10		INC. 3-14,16-20,22-25,27-29,						
D20		INC. 42,43,54-59,61-66						
A01	824734-9	COFFRET PLAST. JR3050T		1	*	6	A25	
C10	417724-5	CLIP HR2450 6317D		2	*	65	P2	

Please order the parts with part number.

Print Date 7/7/2020

Model No. JR3060T RECIPRO SAW

Position	Référence pièce	Description	Echange	QTE	New/Old	Option 1	Option 2	COMMENTAIRE
A01-1	824734-9	COFFRET PLAST. JR3050T	O	1	*	6	A25	
C10	417724-5	CLIP HR2450 6317D		2	*	65	P2	
C20	819143-5	ETIQUETTE MAKITA JR3070CT		1	*	0	P1	
A01-2	821621-3	COFFRET PLASTIQUE	O	1			A66	
C10	162315-4	CLIP COFFRET		2		0	A3	
A02	792003-5	LAME SCIE SET NO 21/22/23 (1 DE CHAQUE)		1	*			
A02-1	B-05038	LAME RECIP S.EXPRESS METAL 5P	<	1		10	A22	
A03	B-05044	LAME RECIP S.EXPRESS MET/BO 5P		1		10	A22	
A04	B-05153	LAME RECIP S.EXPRESS BOIS 5P		1		10	A22	

Please order the parts with part number.

Print Date 7/7/2020