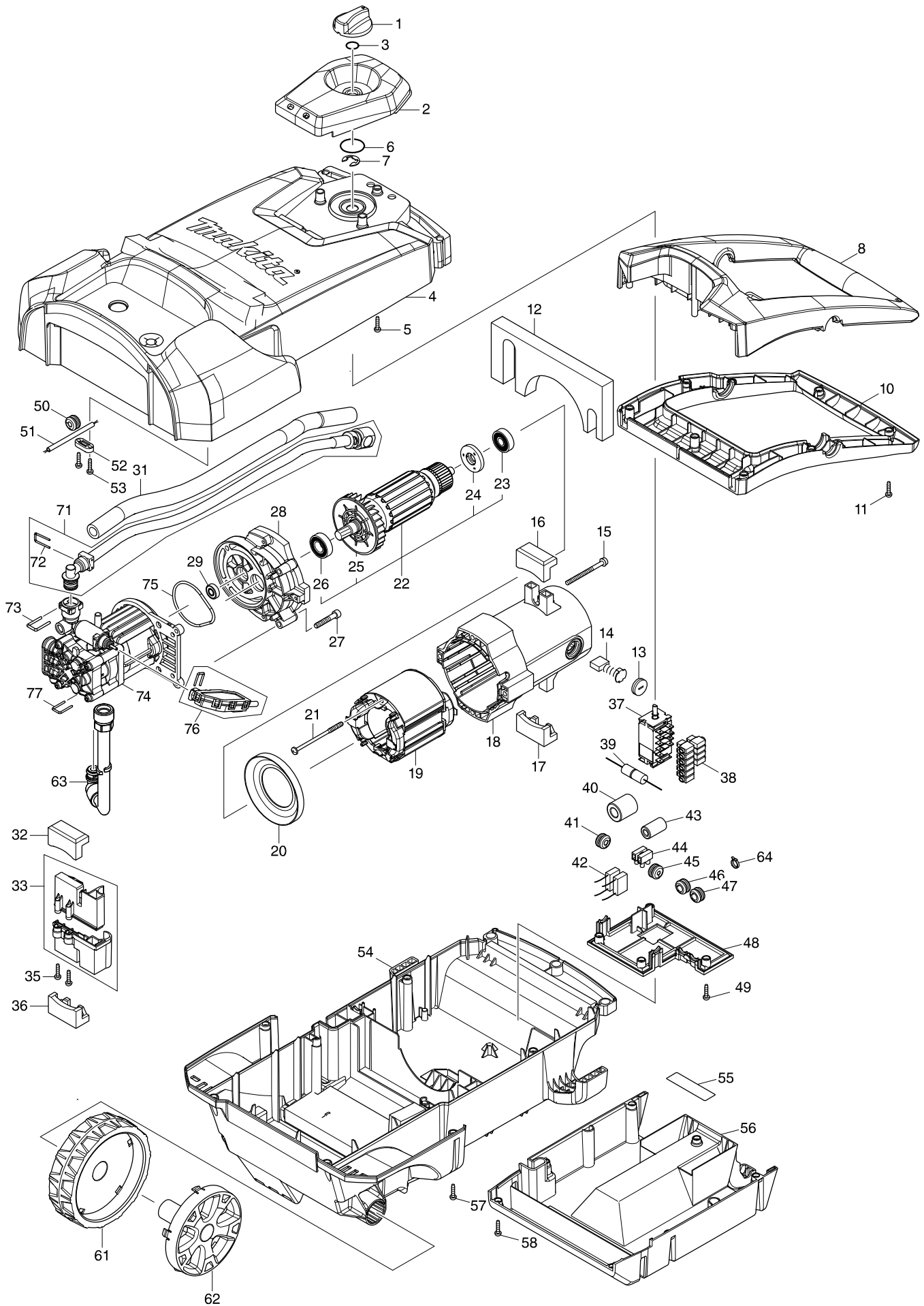
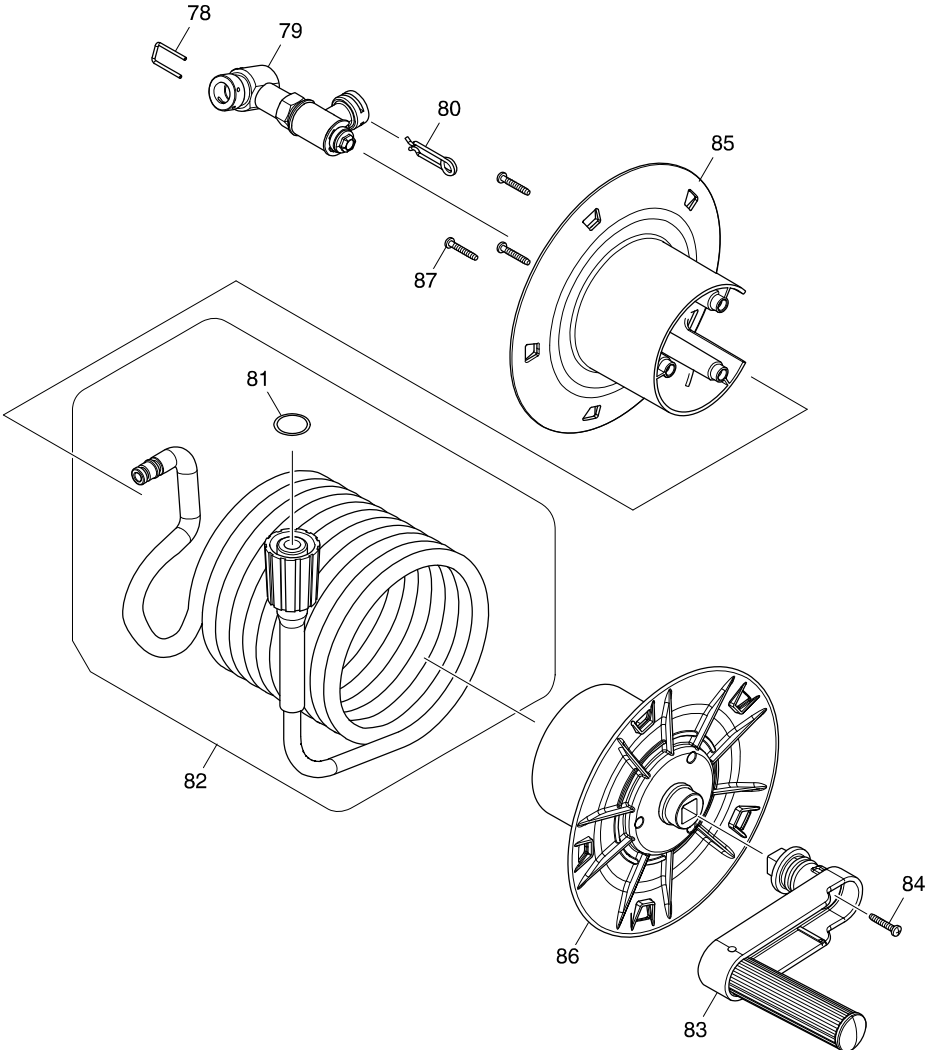


Numéro du modèle HW1300 HIGH PRESSURE WASHER



Numéro du modèle HW1300 HIGH PRESSURE WASHER



Numéro du modèle HW1300 HIGH PRESSURE WASHER

Position	Référence pièce	Description	Echelle	QTE	N/O	Option 1	Option 2	COMMENTAIRE
001	456837-7	SWITCH DIAL 50		1				
002	456844-0	FRONT COVER		1				
003	213176-6	O RING		1	65	P2		
004	143814-5	FRONT HOUSING COMPLETE		1				
005	266045-0	VIS 4X20		4	65	P2		
006	213412-0	ANNEAU 29		1	1	P4		
007	961062-2	CIRCLIP E-12		1	0	P1		
008	456840-8	FRONT HANDLE		1				
010	456842-4	REAR HANDLE		1				
011	266045-0	VIS 4X20		9	65	P2		
012	424856-1	SCREEN SPONGE F		1				
013	643700-5	BOUCHON PORTE CHARBON 7-18		2	1	P4		
014	191953-5	JEU DE CHARBON CB-203		1	2	P15		
015	911288-6	VIS HEX M5X65		4	65	P2		
016	424852-9	RUBBER CUSHION		1				
017	424852-9	RUBBER CUSHION		1				
018	143813-7	MOTOR HOUSING COMPLETE		1				
C10	643712-8	PORTE CHARBON 9079SF		2	4	P13		
019	639100-5	FIELD ASSY 240V		1				
C10	654197-3	CONNEXION		2	1	P1		
C20	654502-4	MANCHON A SERTIR 2.0 NON ISOLE		2	65	P2		
020	416131-9	COURONNE		1	0	P3		
021	265A13-6	TAPPING SCREW 5X85		2		P1		
022	513469-4	ARMATURE ASSEMBLY 240V		1				
D10		INC. 23-26						
023	211067-5	ROULEMENT A BILLES 6200ZZ		1	2	P9		
024	681630-2	RONDELLE ISOLANTE		1	1	P5		
025	241908-1	VENTILATEUR 80		1	2	P7		
026	211236-8	ROULEMENT A BILLES 6002DDW		1	8	P18		
027	266586-6	H.S.H.BOLT M6X35		4		P1		
028	143822-6	GEAR HOUSING COMPLETE		1				
C10	263005-3	CHEVILLE CAOUTCHOUC 6		1	65	P2		
029	211166-3	BALL BEARING 698DDW		1		P1		
031	424869-2	HOSE COVER		1				
032	424852-9	RUBBER CUSHION		1				
033	183D72-5	PUMP RETAINER SET		1				
035	266045-0	VIS 4X20		2	65	P2		
036	424852-9	RUBBER CUSHION		1				
037	650775-7	SWITCH		1				
038	686035-1	SUPPORT		10	0	P1		
039	632G73-3	CURRENT FUSE UNIT		1				
040	688140-0	MANCHON DE PROTECTION		1	2	P7		
041	682100-4	GROMMET		1				
042	645089-7	NOISE SUPPRESSOR		2		P3		
043	688162-0	LINE FILTER		1		P2		
044	654531-7	CONNEXION		1	45	P19		
045	682098-5	GROMMET		1				
046	682100-4	GROMMET		1				

