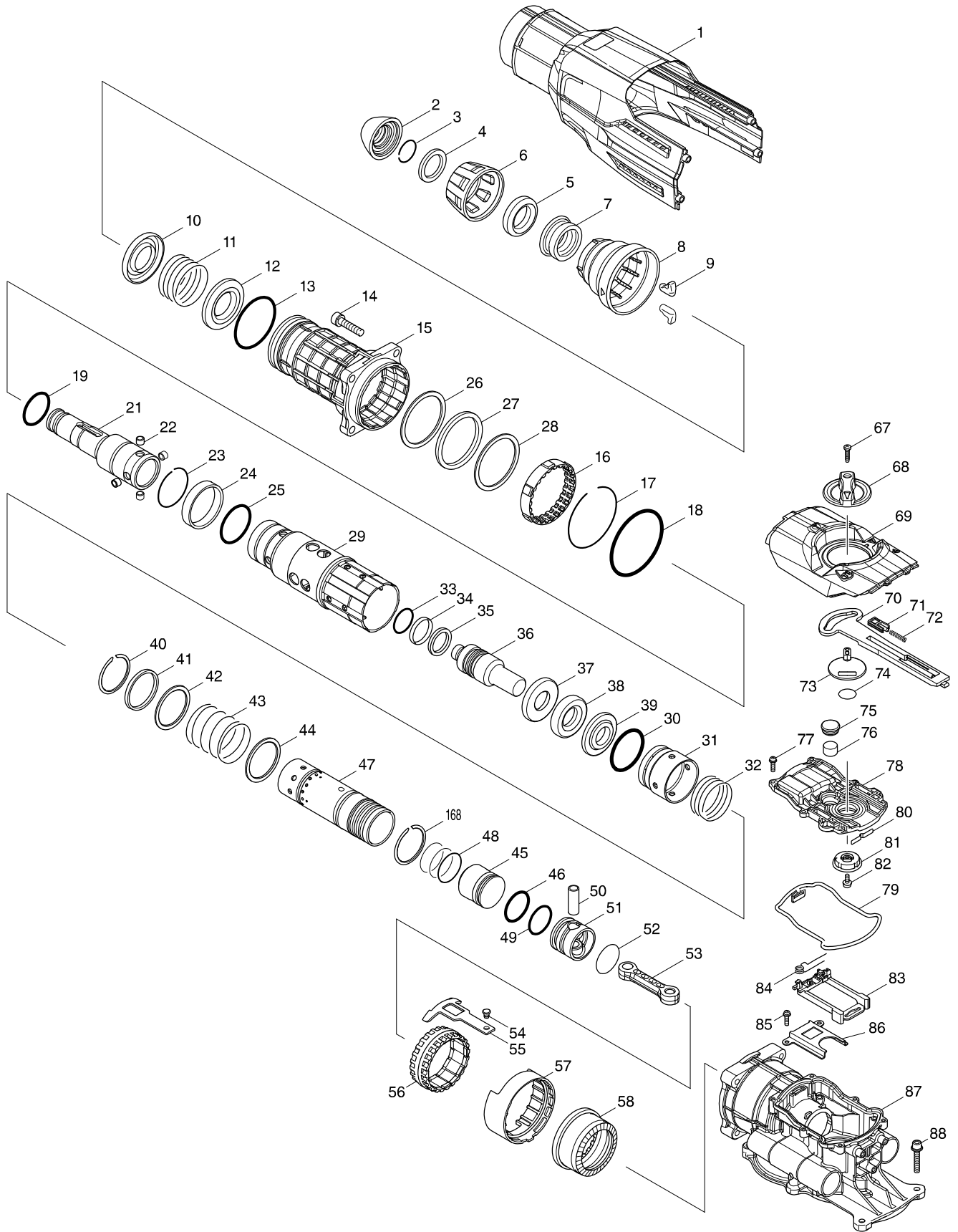
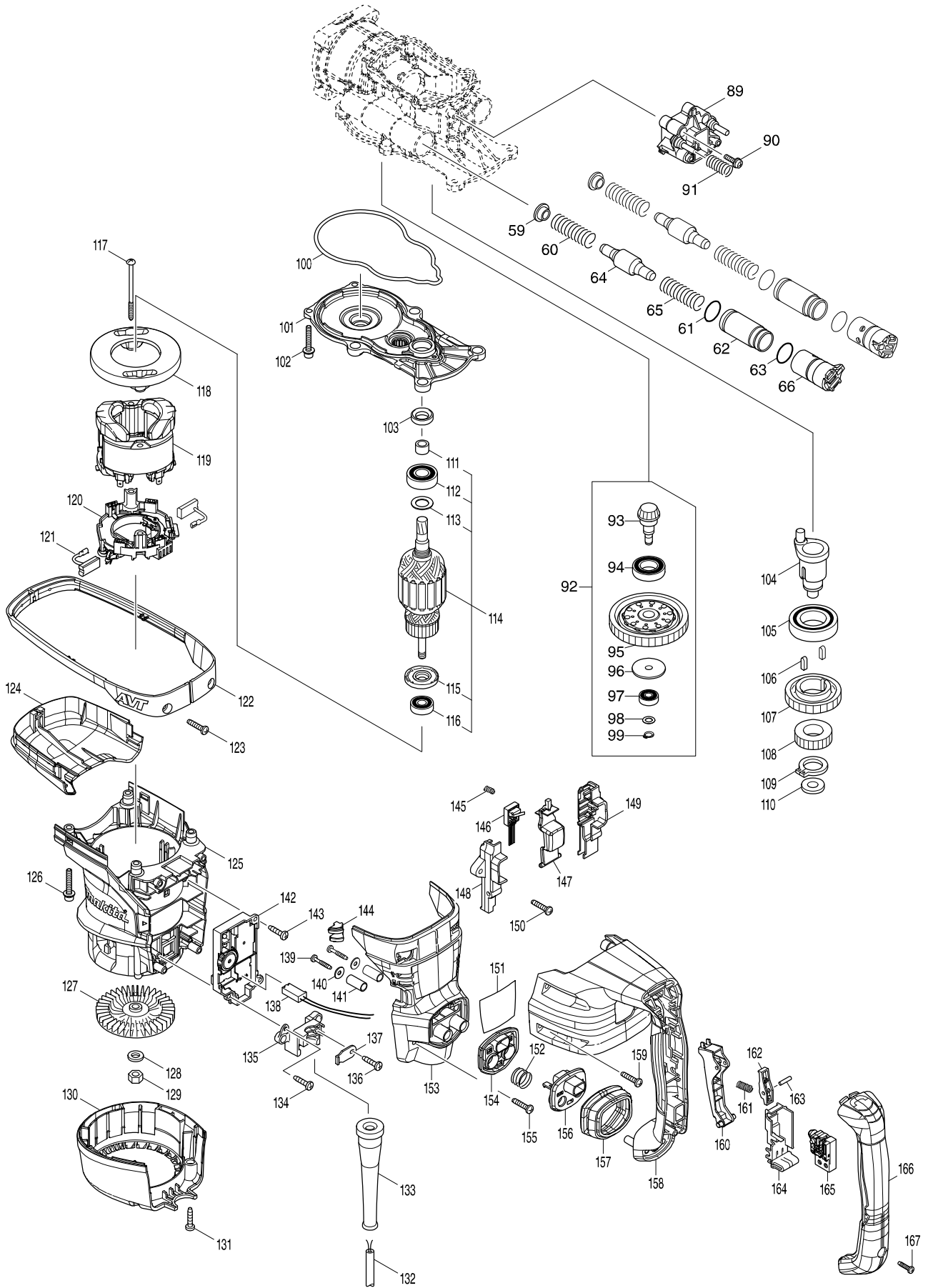


Numéro du modèle HR5212C ROTARY HAMMER 52MM



Numéro du modèle HR5212C ROTARY HAMMER 52MM



Position	Référence pièce	Description	Echelle	QTE	N/O	Option 1	Option 2	COMMENTAIRE
001	142411-4	HOUSING COVER A COMPLETE		1			P26	
C10	810100-6	LABEL DE SECURITE		1	0		P1	
002	286292-7	CAPOT		1	0		P67	
003	233948-3	ANNEAU RESSORT 25		1	0		P1	
004	257367-9	RING 28		1			P3	
005	262172-1	RUBBER RING 29		1			P8	
006	454767-6	CHUCK COVER		1			P3	
007	324752-2	BAGUE		1	8		P18	
008	454768-4	RELEASE COVER		1			P5	
009	310178-4	BLOCAGE D'OUTIL		2	2		P10	
010	346751-4	SPRING GUIDE		1			P5	
011	234317-1	COMPRESSION SPRING 49		1			P1	
012	346751-4	SPRING GUIDE		1			P5	
013	213674-0	O-RING 60		1	*		P1	
013-1	213664-3	O RING 60	O	1			P1	
014	922456-6	VIS TETE CREUSE 8X35		4	65		P2	
015	142408-3	BARREL COMPLETE		1			P30	
C10	213663-5	O'RING 55		1	1		P6	
C20	213778-8	OIL SEAL 42		1			P17	
C30	214603-6	PLANE BEARING 49		1			P12	
C40	259056-2	RING SPRING 54		1			P1	
016	454769-2	LOCK SLEEVE		1			P2	
017	259057-0	RING SPRING 74		1			P1	
018	213766-5	O'RING 78		1	65		P2	
019	213789-3	O-RING 38		1			P3	
021	326361-3	TOOL HOLDER A		1			P35	
022	268308-0	PIN 9		4			P1	
023	231989-3	ANNEAU 46 HM1202C		1	65		P2	
024	257353-0	RING 49		1			P3	
025	213779-6	O-RING 45		1			P3	
026	267477-4	FLAT WASHER 60		1			P2	
027	262171-3	RUBBER RING 60		1			P6	
028	267477-4	FLAT WASHER 60		1			P2	
029	326362-1	TOOL HOLDER B		1			P38	
030	213783-5	O-RING 48		1			P5	
031	454761-8	SLIDE SLEEVE		1			P3	
032	234318-9	COMPRESSION SPRING 45		1			P1	
033	213811-6	O-RING 26.5		1			P3	
034	213780-1	FLUORIDE RING 32.5		1			P17	
035	213776-2	X-RING 26		1			P6	
036	326374-4	IMPACT BOLT		1			P15	
037	257354-8	RING 23		1			P5	
038	262173-9	RUBBER RING 24		1			P7	
039	267856-6	SHOULDER WASHER 23		1			P6	
040	257994-2	RETAINING RING(EXT)WR-44		1			P2	
041	257355-6	RING 44		1			P3	
042	267478-2	FLAT WASHER 44		1			P3	
043	234319-7	COMPRESSION SPRING 46		1			P5	

Position	Référence pièce	Description	Echelle	QTE	N/O	Option 1	Option 2	COMMENTAIRE
044	267478-2	FLAT WASHER 44		1			P3	
045	326377-8	STRIKER		1			P11	
046	213781-9	O-RING 33		1			P7	
047	332093-2	CYLINDER 40		1			P31	
048	213460-9	O-RING 35		3	2		P1	
049	213782-7	O-RING 30		1			P5	
050	257820-5	SLEEVE 9		1			P5	
051	319097-1	PISTON		1			P10	
052	213460-9	O-RING 35		1	2		P1	
053	454765-0	CONNECTING ROD		1			P9	
054	256548-2	AXE 6		1	0		P1	
055	346749-1	LINK PLATE		1			P6	
056	313272-1	DRIVING SLEEVE		1			P19	
057	454779-9	GUIDE RING		1			P9	
058	227625-7	SPIRAL BEVEL GEAR 33		1			P21	
059	454774-9	SPRING PLATE		2			P1	
060	233497-0	RESSORT DE COMPRESSION 15		2	65		P2	
061	213953-6	O-RING 24		2	0		P1	
062	332092-4	PIPE 21.5		2			P5	
063	213953-6	O-RING 24		2	0		P1	
064	326375-2	COUNTER WEIGHT		2			P5	
065	233497-0	RESSORT DE COMPRESSION 15		2	65		P2	
066	454773-1	HOLDER 15		2			P67	
067	265995-6	VIS 4X18		1	0		P1	
068	454326-6	LEVIER		1	0		P3	
069	319082-4	CRANK CAP COVER		1			P13	
070	454770-7	CONTROL PLATE		1			P3	
071	454771-5	SLIDE PLATE		1			P1	
072	234284-0	RESSORT 4		1	0		P1	
073	454345-2	MANIVELLE		1	65		P2	
074	213262-3	O-RING 18		1	0		P1	
075	424607-2	FILTER CAP		1			P1	
076	443129-3	FILTRE		1	0		P1	
077	911128-8	VIS TETE RONDE M4X16		6	0		P1	
078	454764-2	CRANK CAP		1			P7	
079	424608-0	SEAL RING B		1			P2	
080	232280-2	RESSORT A LAMES		1	0		P1	
081	454766-8	LINK LEVER		1			P2	
082	911511-9	VIS M4X10		1	0		P1	
083	454778-1	LINK GUIDE		1			P5	
084	233611-8	TORSION SPRING 7		1			P1	
085	911128-8	VIS TETE RONDE M4X16		2	0		P1	
086	346748-3	GUIDE RAIL		1			P3	
087	142406-7	CRANK HOUSING A COMPLETE		1			P32	
088	922359-4	H.S.H.BOLT M6X35 WITH WG		2			P1	
089	454777-3	BASE A		1			P9	
090	911233-1	VIS TETE RONDE M5X20		3	0		P1	
091	234320-2	COMPRESSION SPRING 12		2			P1	

Position	Référence pièce	Description	Echelle	QTE	N/O	Option 1	Option 2	COMMENTAIRE
092	126476-4	TORQUE LIMITER ASSEMBLY		1			P36	
D10		INC. 93-99						
093	227628-1	SPIRAL BEVEL GEAR 10		1			P12	
094	211323-3	ROULEMENT A BILLES 6904		1		13	P23	
095	142410-6	TORQUE LIMITER COMPLETE		1			P33	
096	324727-1	RONDELLE		1		77	P10	
097	210005-4	ROULEMENT A BILLES 608DDW		1		4	P13	
098	253215-0	RONDELLE PLATE 8		1		0	P1	
099	961004-6	CIRCLIP MOD S EXT 8		1		65	P2	
100	424609-8	SEAL RING A		1			P67	
101	142409-1	GEAR HOUSING COMPLETE		1			P63	
102	922359-4	H.S.H.BOLT M6X35 WITH WG		2			P1	
103	213231-4	RONDELLE D'ISOLATION 15		1		4	P13	
104	326376-0	CRANK SHAFT		1	*		P18	
104-1	327142-8	CRANK SHAFT	<	1				
105	211418-2	ROULEMENT A BILLES 6006LLU		1		45	P19	
106	254229-2	CLAVETTE 5		2		65	P2	
107	227788-9	HELICAL GEAR 46		1			P15	
108	227336-4	SPUR GEAR 26		1			P10	
109	961102-6	CIRCLIP MOD S EXT 22		1		1	P5	
110	253843-1	RONDELLE PLATE 12		1		0	P3	
111	331596-3	BAGUE 12 HR4500C		1		9	P12	
112	211238-4	ROULEMENT A BILLES 6202LLU		1		55	P14	
113	267215-4	RONDELLE PLAT 15		1		0	P1	
114	517898-3	ARMATURE ASS'Y 220-240V		1			P37	
D10		INC. 111-113,115,116						
115	681642-5	RONDELLE D'ISOLATION		1		85	P7	
116	210059-1	ROULEMENT A BILLES 6000RD		1		1	P20	
117	266568-8	VIS 5X80		2		65	P2	
118	454772-3	BAFFLE PLATE		1			P4	
119	636303-2	INDUCTEUR HR5210C		1		3	P24	
120	632B59-7	BRUSH HOLDER UNIT		1			P12	
121	195844-2	CHARBONS CB-175		1			P6	
122	454780-4	GUARD 52		1			P14	
123	266041-8	VIS AUTOFORMEUSE EPAULEE 5X25		2		65	P2	
124	454763-4	GEAR HOUSING COVER		1			P5	
125	454757-9	MOTOR HOUSING		1			P62	
126	922359-4	H.S.H.BOLT M6X35 WITH WG		2			P1	
127	240016-5	VENTILATEUR 90		1		4	P13	
128	253165-9	RONDELLE PLATE 8		1		0	P1	
129	252178-7	ECROU M8-12		1		0	P1	
130	454762-6	REAR COVER		1			P12	
131	266041-8	VIS AUTOFORMEUSE EPAULEE 5X25		2		65	P2	
132	695123-3	POWER SUPPLY CORD 1.5-2-4.0		1			P23	
133	682560-0	MANCHON DU CABLE HR3000C		1		1	P4	
134	265995-6	VIS 4X18		1		0	P1	
135	419024-9	BRIDE		1		65	P2	
136	265995-6	VIS 4X18		1		0	P1	

Position	Référence pièce	Description	Echelle	QTE	N/O	Option 1	Option 2	COMMENTAIRE
137	687169-3	BARETTE DE FIXATION HP1621F		1	0		P1	
138	632C15-3	LEAD UNIT		1			P3	
139	266041-8	VIS AUTOFORMEUSE EPAULEE 5X25		2	65		P2	
140	253194-2	RONDELLE 5		2	65		P2	
141	257813-2	BAGUE 9		2	0		P1	
142	620249-2	CONTROLLER		1			P34	
143	265995-6	VIS 4X18		1	0		P1	
144	454346-0	DIODE		1	0		P1	
145	234281-6	RESSORT		1	0		P1	
146	632A83-4	INTERRUPTEUR		1	11		P22	
147	454336-3	BARRE-LEVIER C		1	0		P67	
148	187890-9	SWITCH CASE SET		1			P68	
D10		INC. 149						
149	187890-9	SWITCH CASE SET		1			P68	
D10		INC. 148						
150	266041-8	VIS AUTOFORMEUSE EPAULEE 5X25		2	65		P2	
151	815W21-5	HR5212C NAME PLATE		1			P99	
152	234283-2	RESSORT DE COMPRESSION 18.5		2	0		P1	
153	454758-7	HANDLE BASE		1			P13	
154	454343-6	SUPPORT ASPIRATION A		1	65		P2	
155	266041-8	VIS AUTOFORMEUSE EPAULEE 5X25		2	65		P2	
156	454344-4	SUPPORT ASPIRATION B		1	65		P2	
157	424557-1	CACHE POUSSIERE		1	65		P2	
158	454759-5	HANDLE A		1			P12	
159	266041-8	VIS AUTOFORMEUSE EPAULEE 5X25		4	65		P2	
160	454332-1	LEVIER D'INTERRUPTEUR A		1	0		P67	
161	234285-8	RESSORT DE COMPRESSION 7		1	0		P1	
162	454327-4	LEVIER		1	0		P1	
163	268309-8	GOUPILLE 4		1	0		P1	
164	154626-1	BOUTON CPL		1	0		P3	
165	650678-5	INTERRUPTEUR C3PA-1121		1	4		P13	
166	454760-0	HANDLE COVER		1			P12	
167	265995-6	VIS 4X18		1	0		P1	
168	257994-2	RETAINING RING(EXT)WR-44		1			P2	
A01	135283-4	POIGNEE LATERALE 90 CPL		1	4		P29	
C10	252640-2	ECROU A OREILLES M8		1	9		P12	
C20	265439-6	VIS HEXAGONAL M8X150		1	1		P4	
C30	318430-4	BASE POIGNEE LATERALE 90A		1	55		P14	
C40	318431-2	BASE POIGNEE LATERALE 90B		1	4		P13	
C50	417002-3	CAM DE SUPPORT LATERAL HM1202C		2	1		P4	
C60	417003-1	POIGNEE HM1202C		1	8		P18	
C70	951166-8	GOUPILLE ELAST 5-24		1	0		P3	
A02	135629-4	SIDE GRIP ASSEMBLY		1			P63	
C10	158131-0	POIGNEE CPL 36		1	A17		A17	
C20	234226-4	COMPRESSION SPRING 6		1			P1	
C30	266163-4	VIS M8X80		1	1		P5	
C40	313223-4	RACK GUIDE		1			P3	
C50	344492-6	PLAQUE		1	0		P3	

