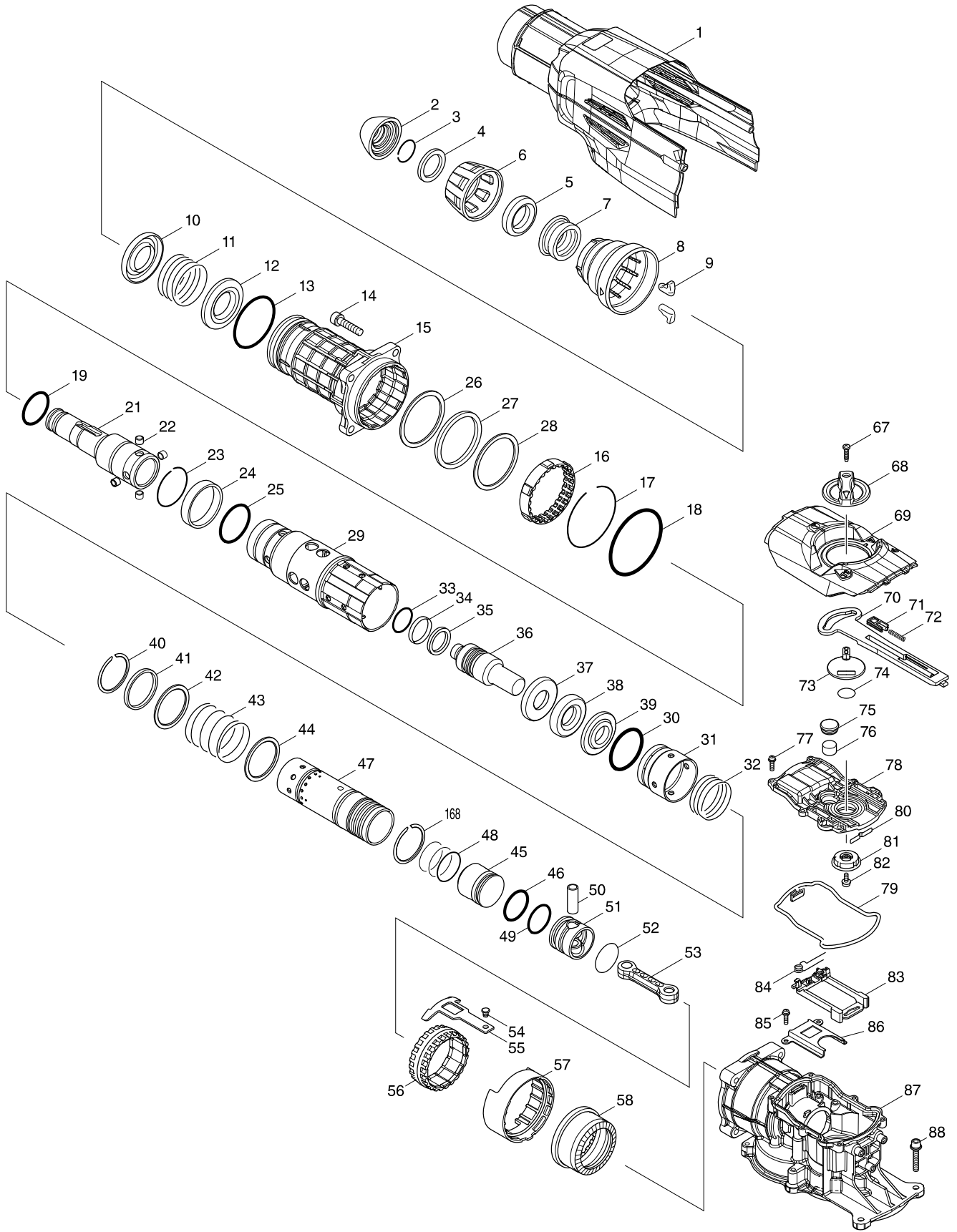
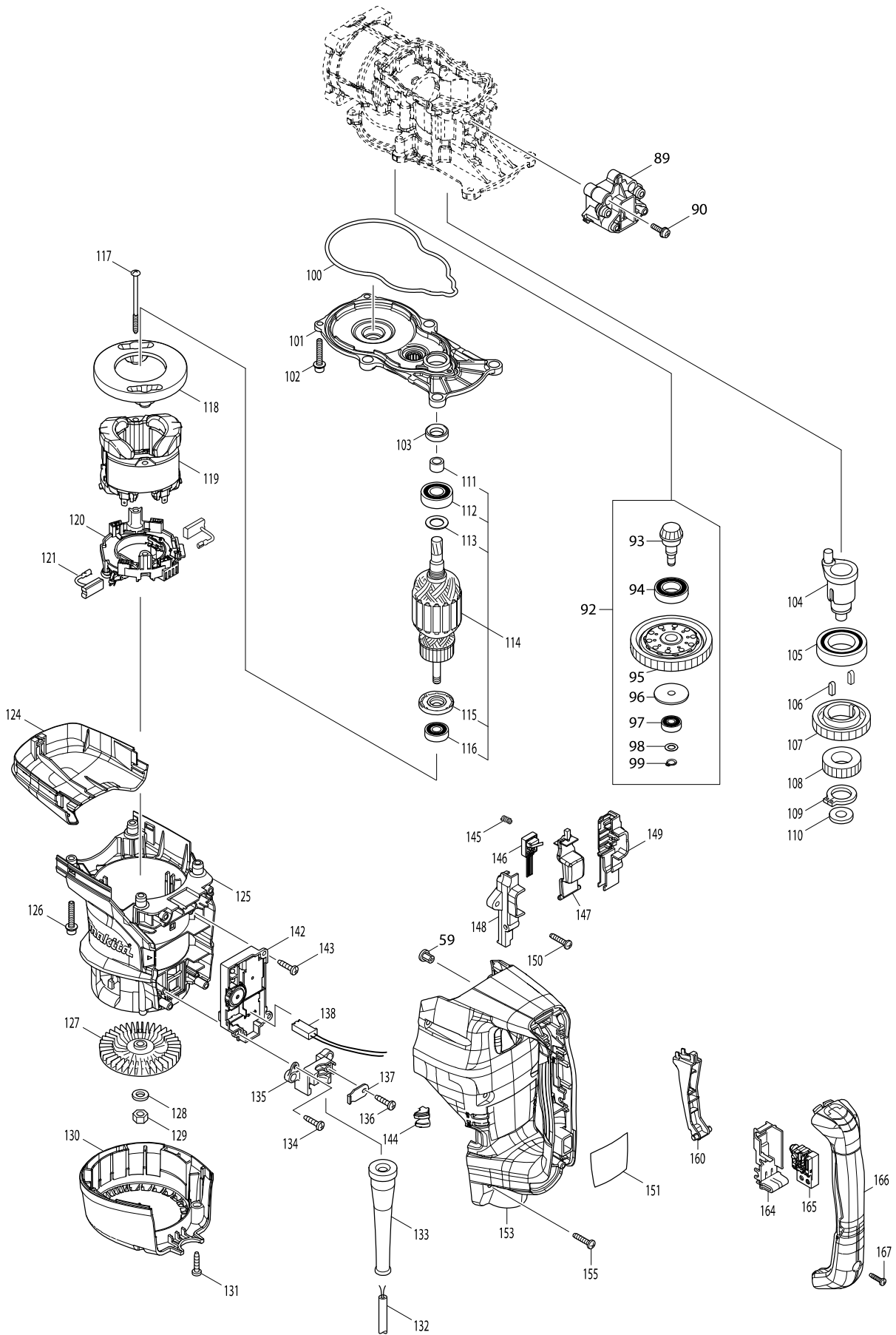


Numéro du modèle HR5202C ROTARY HAMMER 52MM



Numéro du modèle HR5202C ROTARY HAMMER 52MM



Numéro du modèle HR5202C ROTARY HAMMER 52MM

Position	Référence pièce	Description	Echelle	QTE	N/O	Ventes	Achat	COMMENTAIRE
001	142412-2	HOUSING COVER B COMPLETE		1				
C10	810100-6	LABEL DE SECURITE		1		0,80	0,52	
002	286292-7	CAPOT		1		1,25	0,81	
003	233948-3	ANNEAU RESSORT 25		1		0,80	0,52	
004	257367-9	RING 28		1				
005	262172-1	RUBBER RING 29		1				
006	454767-6	CHUCK COVER		1				
007	324752-2	BAGUE		1		12,00	7,80	
008	454768-4	RELEASE COVER		1				
009	310178-4	BLOCAGE D'OUTIL		2		4,50	2,93	
010	346751-4	SPRING GUIDE		1				
011	234317-1	COMPRESSION SPRING 49		1				
012	346751-4	SPRING GUIDE		1				
014	922456-6	VIS TETE CREUSE 8X35		4		1,00	0,65	
015	142408-3	BARREL COMPLETE		1				
C10	213663-5	O'RING 55		1		2,90	1,89	
C20	213778-8	OIL SEAL 42		1				
C30	214603-6	PLANE BEARING 49		1				
C40	259056-2	RING SPRING 54		1				
016	454769-2	LOCK SLEEVE		1				
017	259057-0	RING SPRING 74		1				
018	213766-5	O'RING 78		1		1,00	0,65	
019	213789-3	O-RING 38		1				
021	326361-3	TOOL HOLDER A		1				
022	268308-0	PIN 9		4				
023	231989-3	ANNEAU 46 HM1202C		1		1,00	0,65	
024	257353-0	RING 49		1				
025	213779-6	O-RING 45		1				
026	267477-4	FLAT WASHER 60		1				
027	262171-3	RUBBER RING 60		1				
028	267477-4	FLAT WASHER 60		1				
029	326362-1	TOOL HOLDER B		1				
030	213783-5	O-RING 48		1				
031	454761-8	SLIDE SLEEVE		1				
032	234318-9	COMPRESSION SPRING 45		1				
033	213811-6	O-RING 26.5		1				
034	213780-1	FLUORIDE RING 32.5		1				
035	213776-2	X-RING 26		1				
036	326374-4	IMPACT BOLT		1				
037	257354-8	RING 23		1				
038	262173-9	RUBBER RING 24		1				
039	267856-6	SHOULDER WASHER 23		1				
040	257994-2	RETAINING RING(EXT)WR-44		1				
041	257355-6	RING 44		1				
042	267478-2	FLAT WASHER 44		1				
043	234319-7	COMPRESSION SPRING 46		1				
044	267478-2	FLAT WASHER 44		1				
045	326377-8	STRIKER		1				

Position	Référence pièce	Description	Echelle	QTE	N/O	Ventes	Achat	COMMENTAIRE
046	213781-9	O-RING 33		1				
047	332093-2	CYLINDER 40		1				
048	213460-9	O-RING 35		3		3,30	2,15	
049	213782-7	O-RING 30		1				
050	257820-5	SLEEVE 9		1				
051	319097-1	PISTON		1				
052	213460-9	O-RING 35		1		3,30	2,15	
053	454765-0	CONNECTING ROD		1				
054	256548-2	AXE 6		1		0,80	0,52	
055	346749-1	LINK PLATE		1				
056	313272-1	DRIVING SLEEVE		1				
057	454779-9	GUIDE RING		1				
058	227625-7	SPIRAL BEVEL GEAR 33		1				
059	286255-3	CAPOT 13		2		0,80	0,52	
067	265995-6	VIS 4X18		1		0,80	0,52	
068	454326-6	LEVIER		1		1,50	0,98	
069	319082-4	CRANK CAP COVER		1				
070	454770-7	CONTROL PLATE		1				
071	454771-5	SLIDE PLATE		1				
072	234284-0	RESSORT 4		1		0,80	0,52	
073	454345-2	MANIVELLE		1		1,00	0,65	
074	213262-3	O-RING 18		1		0,80	0,52	
075	424607-2	FILTER CAP		1				
076	443129-3	FILTRE		1		0,80	0,52	
077	911128-8	VIS TETE RONDE M4X16		6		0,80	0,52	
078	454764-2	CRANK CAP		1				
079	424608-0	SEAL RING B		1				
080	232280-2	RESSORT A LAMES		1		0,80	0,52	
081	454766-8	LINK LEVER		1				
082	911511-9	VIS M4X10		1		0,80	0,52	
083	454778-1	LINK GUIDE		1				
084	233611-8	TORSION SPRING 7		1				
085	911128-8	VIS TETE RONDE M4X16		2		0,80	0,52	
086	346748-3	GUIDE RAIL		1				
087	142407-5	CRANK HOUSING B COMPLETE		1				
088	922359-4	H.S.H.BOLT M6X35 WITH WG		2				
089	454784-6	BASE B		1				
090	911233-1	VIS TETE RONDE M5X20		3		0,80	0,52	
092	126476-4	TORQUE LIMITER ASSEMBLY		1				
D10		INC. 93-99						
093	227628-1	SPIRAL BEVEL GEAR 10		1				
094	211323-3	ROULEMENT A BILLES 6904		1		20,50	13,33	
095	142410-6	TORQUE LIMITER COMPLETE		1				
096	324727-1	RONDELLE		1		118,67	77,13	
097	210005-4	ROULEMENT A BILLES 608DDW		1		6,50	4,23	
098	253215-0	RONDELLE PLATE 8		1		0,80	0,52	
099	961004-6	CIRCLIP MOD S EXT 8		1		1,00	0,65	
100	424609-8	SEAL RING A		1				

Position	Référence pièce	Description	Echelle	QTE	N/O	Ventes	Achat	COMMENTAIRE
101	142409-1	GEAR HOUSING COMPLETE		1				
102	922359-4	H.S.H.BOLT M6X35 WITH WG		2				
103	213231-4	RONDELLE D'ISOLATION 15		1		6,50	4,23	
104	326376-0	CRANK SHAFT		1				
105	211418-2	ROULEMENT A BILLES 6006LLU		1		13,00	8,45	
106	254229-2	CLAVETTE 5		2		1,00	0,65	
107	227788-9	HELICAL GEAR 46		1				
108	227336-4	SPUR GEAR 26		1				
109	961102-6	CIRCLIP MOD S EXT 22		1		2,50	1,63	
110	253843-1	RONDELLE PLATE 12		1		1,50	0,98	
111	331596-3	BAGUE 12 HR4500C		1		6,00	3,90	
112	211238-4	ROULEMENT A BILLES 6202LLU		1		7,00	4,55	
113	267215-4	RONDELLE PLAT 15		1		0,80	0,52	
114	517898-3	ARMATURE ASS'Y 220-240V		1				
D10		INC. 111-113,115,116						
115	681642-5	RONDELLE D'ISOLATION		1		9,00	5,85	
116	210059-1	ROULEMENT A BILLES 6000RD		1		14,00	9,10	
117	266568-8	VIS 5X80		2		1,00	0,65	
118	454772-3	BAFFLE PLATE		1				
119	636303-2	INDUCTEUR HR5210C		1		22,00	14,30	
120	632B59-7	BRUSH HOLDER UNIT		1				
121	195844-2	CHARBONS CB-175		1				
124	454763-4	GEAR HOUSING COVER		1				
125	454757-9	MOTOR HOUSING		1				
126	922359-4	H.S.H.BOLT M6X35 WITH WG		2				
127	240016-5	VENTILATEUR 90		1		6,50	4,23	
128	253165-9	RONDELLE PLATE 8		1		0,80	0,52	
129	252178-7	ECROU M8-12		1		0,80	0,52	
130	454762-6	REAR COVER		1				
131	266041-8	VIS AUTOFORMEUSE EPAULEE 5X25		2		1,00	0,65	
132	695123-3	POWER SUPPLY CORD 1.5-2-4.0		1				
133	682560-0	MANCHON DU CABLE HR3000C		1		1,80	1,17	
134	265995-6	VIS 4X18		1		0,80	0,52	
135	419024-9	BRIDE		1		1,00	0,65	
136	265995-6	VIS 4X18		1		0,80	0,52	
137	687169-3	BARETTE DE FIXATION HP1621F		1		0,80	0,52	
138	632C15-3	LEAD UNIT		1				
142	620251-5	CONTROLLER		1				
143	265995-6	VIS 4X18		1		0,80	0,52	
144	454346-0	DIODE		1		0,80	0,52	
145	234281-6	RESSORT		1		0,80	0,52	
146	632A83-4	INTERRUPTEUR		1		17,50	11,38	
147	454336-3	BARRE-LEVIER C		1		1,25	0,81	
148	187890-9	SWITCH CASE SET		1				
D10		INC. 149						
149	187890-9	SWITCH CASE SET		1				
D10		INC. 148						
150	266041-8	VIS AUTOFORMEUSE EPAULEE 5X25		2		1,00	0,65	

Position	Référence pièce	Description	Echelle	QTE	N/O	Ventes	Achat	COMMENTAIRE
151	815W32-0	HR5202C NAME PLATE		1				
153	454782-0	HANDLE B		1				
155	266041-8	VIS AUTOFORMEUSE EPAULEE 5X25		6		1,00	0,65	
160	454333-9	LEVIER D'INTERRUPTEUR B		1		1,25	0,81	
164	154626-1	BOUTON CPL		1		1,50	0,98	
165	650678-5	INTERRUPTEUR C3PA-1121		1		6,50	4,23	
166	454760-0	HANDLE COVER		1				
167	265995-6	VIS 4X18		1		0,80	0,52	
168	257994-2	RETAINING RING(EXT)WR-44		1				
A01	135283-4	POIGNEE LATERALE 90 CPL		1		36,00	23,40	
C10	252640-2	ECROU A OREILLES M8		1		6,00	3,90	
C20	265439-6	VIS HEXAGONAL M8X150		1		1,80	1,17	
C30	318430-4	BASE POIGNEE LATERALE 90A		1		7,00	4,55	
C40	318431-2	BASE POIGNEE LATERALE 90B		1		6,50	4,23	
C50	417002-3	CAM DE SUPPORT LATERAL HM1202C		2		1,80	1,17	
C60	417003-1	POIGNEE HM1202C		1		12,00	7,80	
C70	951166-8	GOUPILLE ELAST 5-24		1		1,50	0,98	
A02	135629-4	SIDE GRIP ASSEMBLY		1				
C10	158131-0	POIGNEE CPL 36		1		10,00	6,00	
C20	234226-4	COMPRESSION SPRING 6		1				
C30	266163-4	VIS M8X80		1		2,50	1,63	
C40	313223-4	RACK GUIDE		1				
C50	344492-6	PLAQUE		1		1,50	0,98	
C60	346750-6	GRIP SPRING 90		1				
C70	453114-8	LOCK BUTTON		1				
C80	454781-2	SIDE GRIP BASE 90		1				
A03	194683-7	GRAISSE A FORETS		1		7,00	4,20	
A04	196552-8	PLASTIC CASE SET		1				
C10	162271-8	CLIP COFFRET		2		1,50	0,90	
C20	837860-5	INNER TRAY		1				
C30	801Y02-7	INDICATION LABEL		1				
A05	804K57-7	HR5202C PLASTIC CASE LABEL		2				
A06	331955-1	DEPTH GAUGE		1				
A07	443122-7	LINGETTE TISSU		1		2,50	1,50	