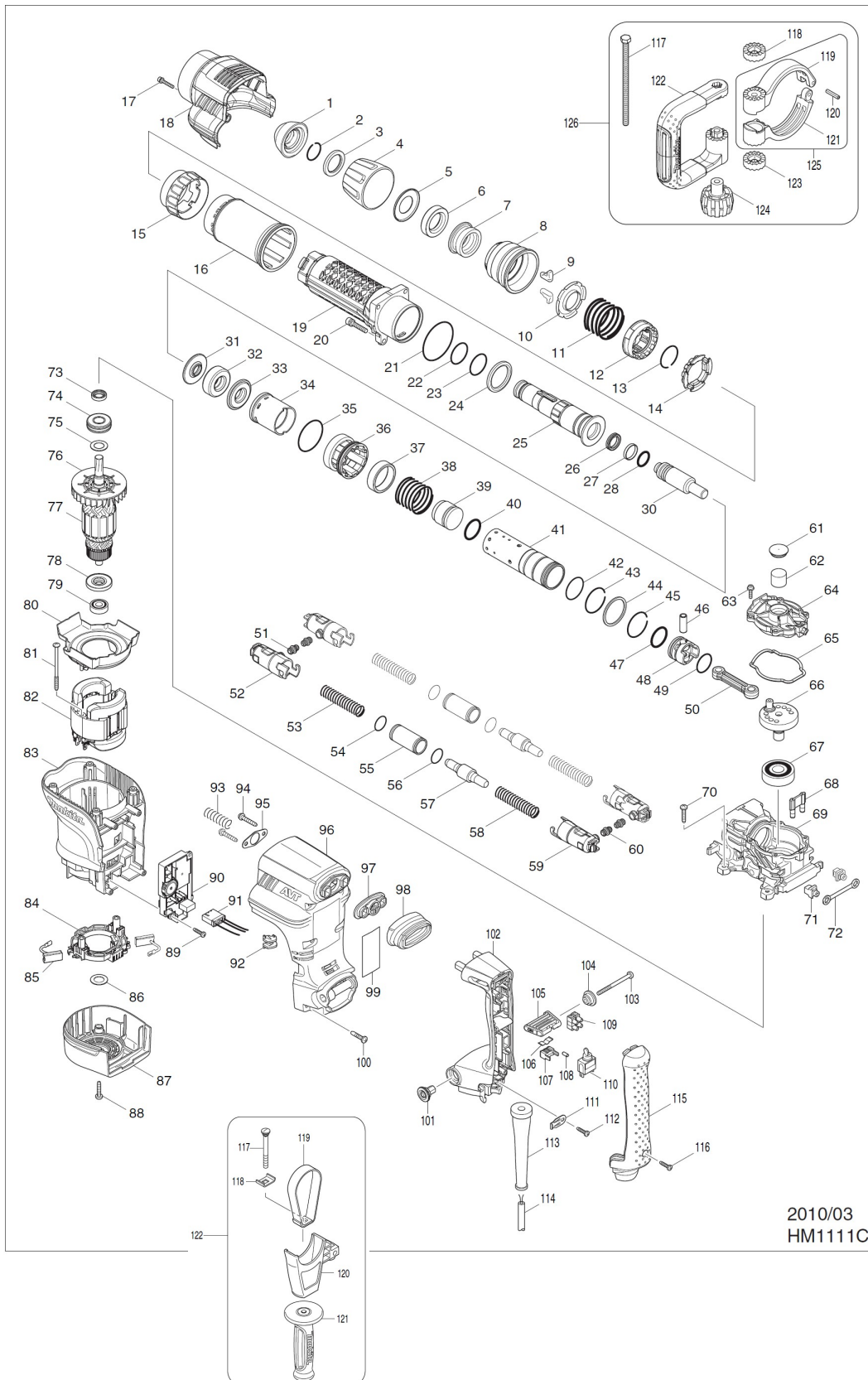


HM111C

Burineur SDS-Max

Date 18/01/2011 Page 1 / 4



2010/03
HM111C

HM111C

Burineur SDS-Max

Date 18/01/2011 Page 2/ 4



Rep	Référence	Désignation	Qté	T_Information
1	286285-4	PORTE OUTIL	1	
2	233948-3	ANNEAU RESSORT 25	1	
3	257308-5	ANNEAU 28	1	
4	450064-8	CAPOT DE MANCHON	1	
5	346247-5	RONDELLE 29	1	
6	262161-6	BAGUE CAOUTCHOUC 28	1	
7	324752-2	BAGUE	1	
8	451836-4	COUVERCLE	1	
9	310178-4	BLOCAGE D'OUTIL	2	
10	345804-6	RESSORT GUIDE	1	
11	234180-2	RESSORT DE COMPRESSION	1	
12	313193-7	LEVIER	1	
13	233982-3	CIRCLIP	1	
14	325904-8	BAGUE DE BLOCAGE	1	
15	451842-9	GAINÉ DE BAGUE	1	
16	451835-6	COUVERCLE DE CYLINDRE	1	
17	922148-7	VIS TETE HEX CREUSE M4X25	1	
18	451845-3	COUVERCLE	1	
19	140411-8	CYLINDRE CPL	1	
20	922353-6	VIS HEXAGONAL M6X30	4	
21	213654-6	O'RING 60	1	
22	213492-6	O'RING 32	1	
23	213492-6	O'RING 32	1	
24	262135-7	ANNEAU CAOUTCHOUC	1	
25	325901-4	PORTE OUTIL	1	
26	213281-9	ANNEAU 18	1	
27	213392-0	ANNEAU 25	1	
28	213317-4	O RING 20	1	
30	325902-2	ENCLUME	1	
31	325903-0	BAGUE GUIDAGE 19	1	
32	422053-3	ANNEAU CAOUTCHOUC 20	1	
33	325903-0	BAGUE GUIDAGE 19	1	
34	412096-3	MANCHON	1	
35	213606-7	O'RING 48	1	
36	318604-7	BAGUE DE CYLINDRE	1	
37	313194-5	RONDELLE 39	1	
38	234178-9	RESSORT	1	
39	325905-6	PERCUTEUR	1	
40	213536-2	O'RING 27	1	
41	331892-9	CYLINDRE 35	1	
42	213458-6	O'RING 34	1	
43	233981-5	BAGUE 38	1	
44	267423-7	RONDELLE PLATE	1	
45	233981-5	BAGUE 38	1	
46	331911-1	AXE 10 HR4500C	1	
47	213536-2	O'RING 27	1	
48	451833-0	PISTON	1	
49	213415-4	O RING 28	1	
50	451834-8	BIELLE	1	
51	422054-1	CAOUTCHOUC	2	
52	451843-7	FIXATION DE TUBE AVANT	2	
53	234179-7	RESSORT 14	2	
54	213961-7	O RING 22	2	

HM111C

Burineur SDS-Max

Date 18/01/2011 Page 3/ 4



Rep	Référence	Désignation	Qté	T_Information
55	331893-7	TUBE 20	2	
56	213961-7	O RING 22	2	
57	325906-4	BALANCE	2	
58	234179-7	RESSORT 14	2	
59	451844-5	FIXATION DE TUBE ARRIERE	2	
60	422054-1	CAOUTCHOUC	2	
61	424311-3	COUVERCLE FILTRE	1	
62	443127-7	FILTRE	1	
63	911133-5	VIS TETE RONDE M4X18	5	
64	451838-0	BOUCHON	1	
65	424312-1	JOINT	1	
66	325899-5	MANIVELLE	1	
67	211279-0	ROULEMENT A BILLES 6303LLU	1	
68	451848-7	TUBE D'AIR	1	
69	140407-9	CARTER COMPLET	1	
70	266041-8	VIS AUTOFORMEUSE EPAULEE 5X25	4	
71	419008-7	GUIDE FIX	2	
72	423345-3	PLAQUE	1	
73	213133-4	JOINT 12	1	
74	211295-2	ROULEMENT A BILLES 6202LLU	1	
75	267215-4	RONDELLE PLAT 15	1	
76	241908-1	VENTILATEUR 80	1	
77	517858-5	INDUIT CPL 220-240V INC. 74-767879	1	
78	681642-5	RONDELLE D'ISOLATION	1	
79	210059-1	ROULEMENT A BILLES 6000RD	1	
80	451837-2	COURONNE	1	
81	266568-8	VIS 5X80	2	
82	623418-4	INDUCTEUR 9403	1	
83	451840-3	CARCASSE MOTEUR	1	
84	638700-8	PORTE CHARBONS	1	
85	194412-8	CHARBONS CB-171	1	
86	267215-4	RONDELLE PLAT 15	1	
87	451839-8	COUVERCLE ARRIERE	1	
88	266041-8	VIS AUTOFORMEUSE EPAULEE 5X25	2	
89	265995-6	VIS 4X18	2	
90	631968-5	CONTROLEUR	1	
91	638718-9	TERMINAL	1	
92	450240-4	LENTILLE	1	
93	233434-4	RESSORT	1	
94	266173-1	VIS PT5X30	2	
95	346246-7	PLAQUE	1	
96	451846-1	BASE DE POIGNEE	1	
97	419783-5	SUPPORT	1	
98	424001-8	CACHE POUSSIERE	1	
100	266041-8	VIS AUTOFORMEUSE EPAULEE 5X25	6	
101	451431-0	BOUTON DE RETENUE POIGNEE	1	
102	140409-5	POIGNEE COMPLETE	1	
102	423379-6	MOUSSE	1	
103	266029-8	VIS 5X65	1	
104	450352-3	BAGUE 6	1	
105	450896-3	LEVIER D'INTERRUPTEUR	1	
106	232209-8	LAME RESSORT	1	

HM111C

Burineur SDS-Max

Date 18/01/2011 Page 4/ 4



Rep	Référence	Désignation	Qté	T_Information
107	450891-3	ARRET	1	
108	263027-3	AXE CAOUTCHOUC 4	1	
109	654531-7	CONNEXION	1	
110	651418-4	INTERR. ST115A-40	1	
111	687169-3	BARETTE DE FIXATION HP1621F	1	
112	265995-6	VIS 4X18	1	
113	682560-0	MANCHON DU CABLE HR3000C	1	
114	P-26185	CABLE ALIMENTATION	1	
115	451841-1	CACHE POIGNEE	1	
116	265995-6	VIS 4X18	1	
117	265439-6	VIS HEXAGONAL M8X150	1	
118	417002-3	CAM DE SUPPORT LATERAL HM1202C	1	
119	317282-0	Non référencé	1	
120	951166-8	GOUPILLE ELAST 5-24	1	
121	317283-8	Non référencé	1	
122	417003-1	POIGNEE HM1202C	1	
123	417002-3	CAM DE SUPPORT LATERAL HM1202C	1	
124	252640-2	ECROU A OREILLES M8	1	
125	151769-0	SUPPORT LATERAL COMP 68 INC. 119-121	1	
126	134890-0	POIGNEE LATERAL COMP 68 INC. 117-124	1	

Accessoires

Rep	Référence	Désignation	Qté	T_Information
A01	D-34176	POINTE SDS MAX 18X300MM	1	
A02	194683-7	GRAISSE A FORETS	1	
A03	443122-7	LINGETTE TISSU	1	
A04	140561-9	COFFRET HM1111C	1	
A04	162271-8	CLIP COFFRET	2	
A04	325637-5	AXE	1	
A04	450990-1	POIGNEE	1	