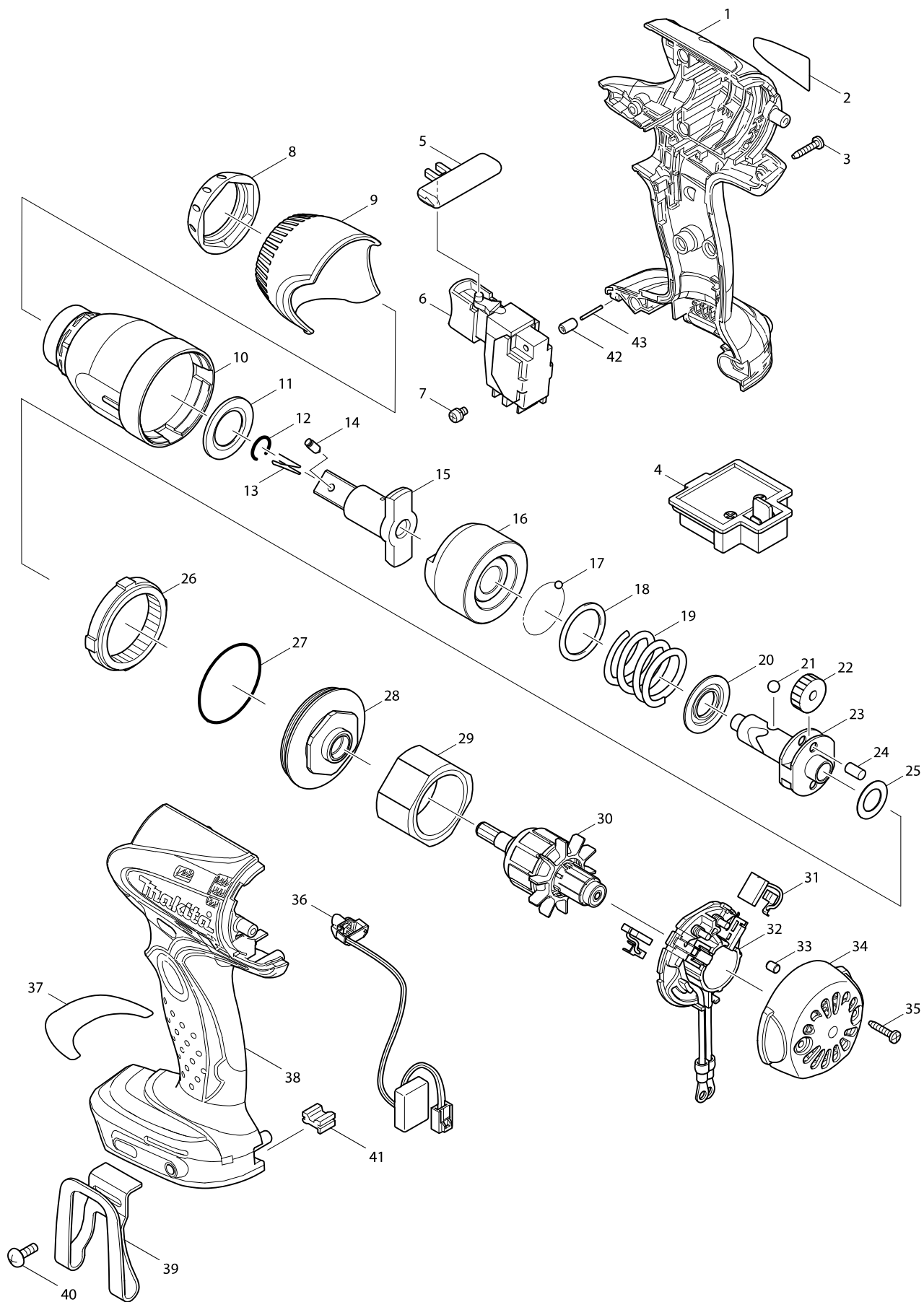


# Numéro du modèle DTW251 BOULONNEUSE CHOC 18V



Position	Référence pièce	Description	Echelle	QTE	N/O	Option 1	Option 2	COMMENTAIRE
001	188243-5	CARCASSE BTW251		1	5		P27	
C10	263005-3	CHEVILLE CAOUTCHOUC 6		2	65		P2	
D10		INC. 38						
002	815E48-7	DTW251 NAME PLATE		1				
003	266130-9	VIS PT 3X16		8	0		P1	
004	643852-2	TERMINAL		1	1		P5	
005	419041-9	LEVIER DE POSITION		1	0		P1	
006	650652-3	BOUTON TG553FSB-1B		1	6		P63	
007	652045-0	VIS M3.5X5		2	0		P1	
008	424375-7	PARE CHOCS		1	1		P5	
009	452439-7	COUVERCLE CARTER DE PERCUTEUR		1	2		P7	
010	140171-2	CARTER DE PERCUTEUR CPL		1	9		P25	
011	261116-8	BAGUE NYLON 18		1	0		P3	
012	231907-1	JONC DE RETENUE		1	65		P2	
015	324706-9	ENCLUME		1	5		P27	
016	324703-5	MARTEAU		1	75		P21	
017	216001-0	BILLE ACIER 3.5		24	0		P1	
018	267175-0	RONDELLE 24		1	65		P2	
019	234337-5	COMPRESSION SPRING 25		1			P1	
020	267766-7	RONDELLE 14		1	65		P2	
021	216011-7	BILLE ACIER 5.6		2	65		P1	
022	227233-4	PIGNON 22		2	1		P4	
023	324220-5	AXE 6916D NOUVE		1	3		P24	
024	256253-1	AXE 5 6916D		2	0		P1	
025	267212-0	RONDELLE 12 6916D BTW151		1	0		P1	
026	227150-8	ENGRENAGE INTERNE 51		1	1		P5	
027	213507-9	O'RING 40		1	1		P5	
028E	158145-9	SUPPORT DE PIGNON CPL		1	*	5	P17	
028G	158145-9	SUPPORT DE PIGNON CPL		1	*	5	P17	
028H	158145-9	SUPPORT DE PIGNON CPL		1	*	5	P17	
028I	158145-9	SUPPORT DE PIGNON CPL		1	*	5	P17	
028-1E	143035-9	BEARING BOX COMPLETE	O	1			P11	
028-1G	143035-9	BEARING BOX COMPLETE	O	1			P11	
028-1H	143035-9	BEARING BOX COMPLETE	O	1			P11	
028-1I	143035-9	BEARING BOX COMPLETE	O	1			P11	
028-1J	143035-9	BEARING BOX COMPLETE		1			P11	
028-1K	143035-9	BEARING BOX COMPLETE		1			P11	
029	638495-3	INDUCTEUR BTW250		1	1		P20	
030E	619253-6	INDUIT BTW251		1	*	11	P22	
030G	619253-6	INDUIT BTW251		1	*	11	P22	
030H	619253-6	INDUIT BTW251		1	*	11	P22	
030I	619253-6	INDUIT BTW251		1	*	11	P22	
030J	619253-6	INDUIT BTW251		1	*	11	P22	
030-1E	619375-2	ARMATURE	<	1			P21	
030-1G	619375-2	ARMATURE	<	1			P21	
030-1H	619375-2	ARMATURE	<	1			P21	
030-1I	619375-2	ARMATURE	<	1			P21	
030-1J	619375-2	ARMATURE	<	1			P21	

Position	Référence pièce	Description	Echelle	QTE	N/O	Option 1	Option 2	COMMENTAIRE
030-1K	619375-2	ARMATURE		1			P21	
031E	196854-2	CARBON BRUSH CB-448		1	*		P5	
031G	196854-2	CARBON BRUSH CB-448		1	*		P5	
031H	196854-2	CARBON BRUSH CB-448		1	*		P5	
031I	196854-2	CARBON BRUSH CB-448		1	*		P5	
031J	196854-2	CARBON BRUSH CB-448		1	*		P5	
031-1E	196854-2	CARBON BRUSH CB-448	S	1			P5	
031-1G	196854-2	CARBON BRUSH CB-448	S	1			P5	
031-1H	196854-2	CARBON BRUSH CB-448	S	1			P5	
031-1I	196854-2	CARBON BRUSH CB-448	S	1			P5	
031-1J	196854-2	CARBON BRUSH CB-448	S	1			P5	
031-1K	196855-0	CARBON BRUSH CB-448		1				
032E	638853-3	PORTE CHARBONS CPL		1	*	9	P12	
032G	638853-3	PORTE CHARBONS CPL		1	*	9	P12	
032H	638853-3	PORTE CHARBONS CPL		1	*	9	P12	
032I	638853-3	PORTE CHARBONS CPL		1	*	9	P12	
032J	638853-3	PORTE CHARBONS CPL		1	*	9	P12	
032-1E	632G50-5	BRUSH HOLDER COMPLETE	S	1			P17	
C10	689181-9	SPACER		2				
D10		INC. 31						
032-1G	632G50-5	BRUSH HOLDER COMPLETE	S	1			P17	
C10	689181-9	SPACER		2				
D10		INC. 31						
032-1H	632G50-5	BRUSH HOLDER COMPLETE	S	1			P17	
C10	689181-9	SPACER		2				
D10		INC. 31						
032-1I	632G50-5	BRUSH HOLDER COMPLETE	S	1			P17	
C10	689181-9	SPACER		2				
D10		INC. 31						
032-1J	632G50-5	BRUSH HOLDER COMPLETE	S	1			P17	
C10	689181-9	SPACER		2				
D10		INC. 31						
032-1K	632G50-5	BRUSH HOLDER COMPLETE		1			P17	
C10	689181-9	SPACER		2				
D10		INC. 31						
033	263032-0	TIGE EN CAOUTCHOUC 4		2	0		P1	
034	418981-8	COUVERCLE ARRIERE		1	25		P11	
035	266130-9	VIS PT 3X16		2	0		P1	
036	631693-8	CABLAGE BTD140/BTW251		1	45		P19	
038	188243-5	CARCASSE BTW251		1	5		P27	
C10	263005-3	CHEVILLE CAOUTCHOUC 6		2	65		P2	
D10		INC. 1						
039	346317-0	CROCHET		1	0		A3	
040	251314-2	VIS M4X12		1	0		P1	
041E	424026-2	AMORTISSEUR CAOUTCHOUC		1	*	65	P67	
041G	424026-2	AMORTISSEUR CAOUTCHOUC		1	*	65	P67	
041H	424026-2	AMORTISSEUR CAOUTCHOUC		1	*	65	P67	
041I	424026-2	AMORTISSEUR CAOUTCHOUC		1	*	65	P67	

Position	Référence pièce	Description	Echelle	QTE	N/O	Option 1	Option 2	COMMENTAIRE
041-1E	424476-1	CUSHION	O	1		0	P1	
041-1G	424476-1	CUSHION	O	1		0	P1	
041-1H	424476-1	CUSHION	O	1		0	P1	
041-1I	424476-1	CUSHION	O	1		0	P1	
041-1J	424476-1	CUSHION		1		0	P1	
041-1K	424476-1	CUSHION		1		0	P1	
042	263036-2	CHEVILLE CAOUTCHOUC 5		1		0	P1	
043	268184-2	TETON 1,5		1		0	P1	
A01E	***DC18RC	DC18RC FAST CHARGER		1			A42	
A01G	***DC18RC	DC18RC FAST CHARGER		1			A42	
A01I	***DC18RC	DC18RC FAST CHARGER		1			A42	
A01K	***DC18RC	DC18RC FAST CHARGER		1			A42	
A02E	194204-5	ACCU LI-ION BL1830 18V/3.0AH		2	*		A40	
A02G	194204-5	ACCU LI-ION BL1830 18V/3.0AH		2	*		A40	
A02I	196399-0	BATTERIE BL1840 SET 18V 4A		2	*	6	A43	
A02-1E	194204-5	ACCU LI-ION BL1830 18V/3.0AH	O	2	*		A40	
A02-1G	194204-5	ACCU LI-ION BL1830 18V/3.0AH	O	2	*		A40	
A02-1I	196399-0	BATTERIE BL1840 SET 18V 4A	O	2	*	6	A43	
A02-2E	197600-6	BATTERY BL1830B SET	<	2				
A02-2G	197600-6	BATTERY BL1830B SET	<	2				
A02-2I	197265-4	BATTERY BL1840B SET	<	2			A43	
A02-2K	197280-8	BATTERY BL1850B SET		2			A45	
A03E	141205-4	COFFRET PLASTIQUE		1		A36	A36	
C10	324207-7	AXE BTD140		1		0	A3	
C20	413098-2	PLAQUE BTD140		4		0	A1	
C30	417724-5	CLIP HR2450 6317D		2		65	P2	
C40	419215-2	CLIP COFFRET BTD140		1		6	A12	
C50	419216-0	POIGNEE COFFRET		1		0	A3	
A03G	821550-0	COFFRET MAKPAC2		1		8	A28	
C10	453974-8	LOQUET		4		0	P1	
A03H	821550-0	COFFRET MAKPAC2		1		8	A28	
C10	453974-8	LOQUET		4		0	P1	
A03I	821550-0	COFFRET MAKPAC2		1		8	A28	
C10	453974-8	LOQUET		4		0	P1	
A03K	821550-0	COFFRET MAKPAC2		1		8	A28	
C10	453974-8	LOQUET		4		0	P1	
A04E	802V76-3	DTW251RFE PLASTIC CASE LABEL		1	*			
A04G	837670-0	MOULAGE MAKPAC BTD129		1		6	A12	
A04H	837670-0	MOULAGE MAKPAC BTD129		1		6	A12	
A04I	837670-0	MOULAGE MAKPAC BTD129		1		6	A12	
A04K	837670-0	MOULAGE MAKPAC BTD129		1		6	A12	
A04-1E	804M50-3	DTW251RFE MODEL NO. LABEL	<	1				
A05E	450128-8	BATTERY COVER		1		0	P1	
A05G	450128-8	BATTERY COVER		1		0	P1	
A05I	450128-8	BATTERY COVER		1		0	P1	
A05K	450128-8	BATTERY COVER		1		0	P1	
A06G	802V72-1	DTW251RFJ INDICATION LABEL		1				
A06H	802V74-7	DTW251ZJ INDICATION LABEL		1				

