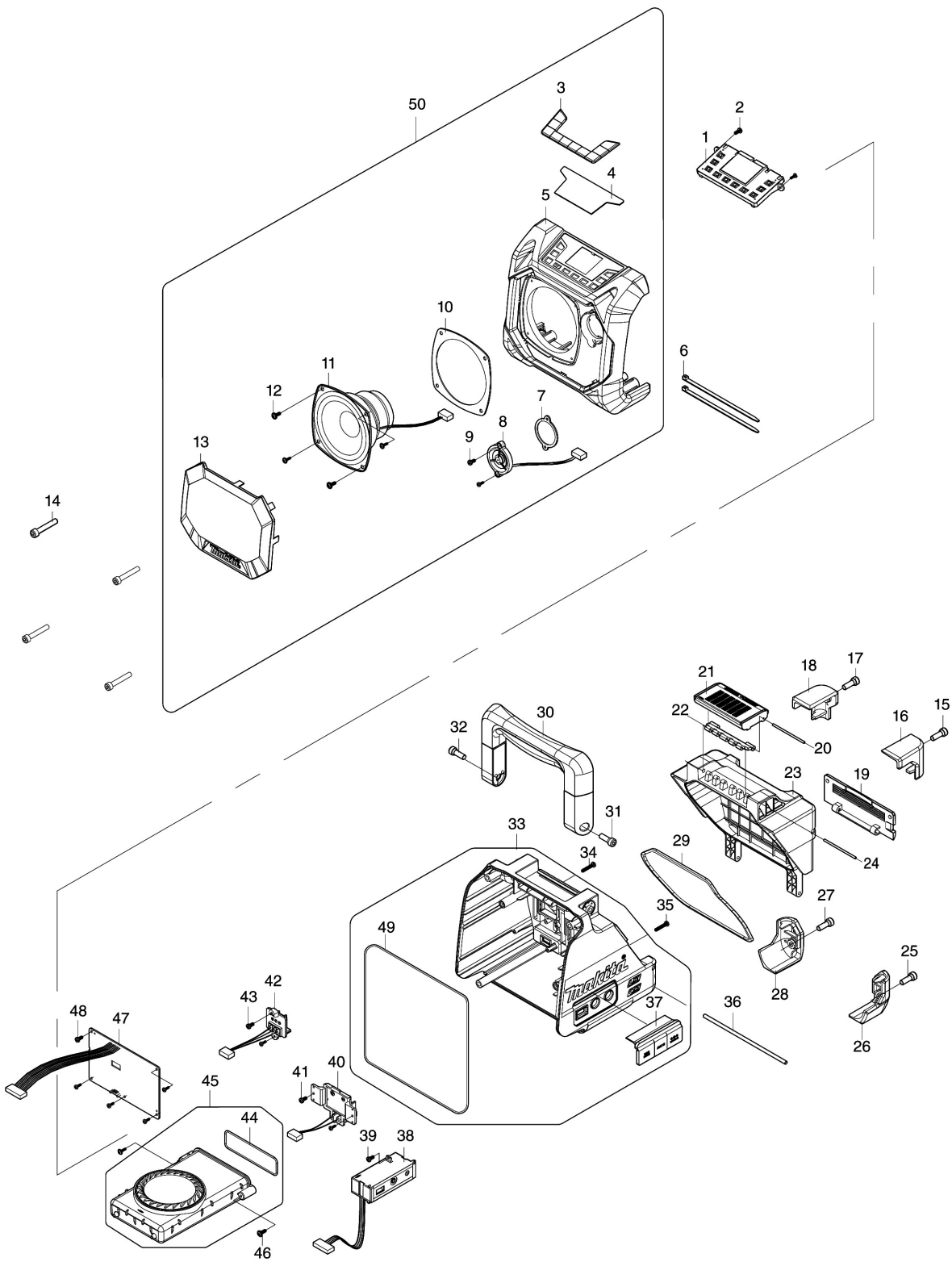


Model No.DMR203 CORDLESS JOB SITE SPEAKER



Model No.DMR203 CORDLESS JOB SITE SPEAKER

Position	Référence pièce	Description	Echange	QTE	New/Old	Option 1	Option 2	COMMENTAIRE
001	SE00000796	PCB C ASS'Y		1				
002	SE00000521	VIS 3X8		2			P1	
003	SE00000797	RUBBER KEY		1				
004	SE00000798	DISPLAY PLATE		1				
005	SE00000799	FRONT CABINET(BLUE)		1				
006	SE00000195	TIGE 100 MM		2		0	P1	
007	SE00000801	SPEAKER PACKING B		1				
008	SE00000802	TWEETER SPEAKER ASS'Y		1				
009	SE00000521	VIS 3X8		2			P1	
010	SE00000803	SPEAKER PACKING A		1				
011	SE00000804	MAIN SPEAKER ASS'Y		1				
012	SE00000557	VIS 3X10		4			P1	
013	SE00000805	SPEAKER GRILL ASS'Y		1				
014	SE00000530	VIS 6X37		4			P1	
015	SE09176166	VIS HEX M6X16		1		0	P1	
016	SE00000531	PROTECTION BATTERIE DROITE		1			P1	
017	SE09176166	VIS HEX M6X16		1		0	P1	
018	SE00000532	PROTECTION BATTERIE GAUCHE		1			P1	
019	SE00000534	COUVERCLE DE PROTECTION CPL		1			P2	
020	SE00000533	AXE D2X88		1			P1	
021	SE00000535	CAPOT		1			P5	
022	SE00000536	BLOCAGE		1			P1	
023	SE00000537	PROTEGE BATTERIE BLEU		1			P69	
024	SE00000539	AXE D2X77		1			P1	
025	SE09176166	VIS HEX M6X16		1		0	P1	
026	SE00000541	PROTECTEUR CAOUTCHOUC DROIT		1			P1	
027	SE09176166	VIS HEX M6X16		1		0	P1	
028	SE00000540	PROTECTEUR CAOUTCHOUC GAUCHE		1			P1	
029	SE00000542	JOINT DE BATTERIE		1			P1	
030	SE00000543	POIGNEE BLEUE		1			P14	
031	SE09176166	VIS HEX M6X16		1		0	P1	
032	SE09176166	VIS HEX M6X16		1		0	P1	
033	SE00000808	REAR CABINET ASS'Y(BLUE)		1				
D10		INC. 37,49						
034	SE00000548	VIS 3X20		1			P1	
035	SE00000548	VIS 3X20		1			P1	
036	SE00000549	AXE BLOCAGE		1			P2	
037	SE00000810	JACK RUBBER COVER		1				
038	SE00000654	JACK HOLDER ASS'Y-BLUE 011 AA3		1				
039	SE00000521	VIS 3X8		1			P1	
040	SE00000652	TERMINAL D ASSY 011 AA2		1				
041	SE00000521	VIS 3X8		2			P1	
042	SE00000651	TERMINAL 10.8V ASSY 011 AA1		1				

Model No.DMR203 CORDLESS JOB SITE SPEAKER

Position	Référence pièce	Description	Echange	QTE	New/Old	Option 1	Option 2	COMMENTAIRE
043	SE00000521	VIS 3X8		2			P1	
044	SE00000556	HOUSSE PORTABLE		1			P1	
045	SE00000555	HOUSSE PORTABLE		1			P13	
D10		INC. 44						
046	SE00000557	VIS 3X10		2			P1	
047	SE00000812	PCB A ASS'Y		1				
048	SE00000521	VIS 3X8		5			P1	
049	SE024PC040	JOINT CAOUTCHOUC		1		65	P2	
050	SE00000806	FRONT CABINET ASS'Y(BLUE)		1				
D10		INC. 3-5,7-13						
A01	SE00000792	AC ADAPTER (CE)		1				

Please order the parts with part number.

Print Date 18/2/2020