

# NOMENCLATURE

## MODELE. 4114S

REPERE	CODE	DESIGNATION	QTE	NOTE
001	265265-3	VIS M10X25	1	
002	224184-2	FLASQUE EXTERIEUR 100	1	
003	257054-0	BAGUE 20	1	
004	224184-2	FLASQUE EXTERIEUR 100	1	
005	925216-5	VIS TETE HEX M5x14	3	
006	345269-2	PLAQUE DE PRESSION	1	
007	341853-1	PLAQUE B 4112HS	1	
008	286289-6	BOUCHON	1	
009	265845-5	VIS COLLET CARRE 8X30	1	
010	125336-7	CARTER DE PROTECTION	1	
011	912202-5	VIS M5X8	2	
012	345291-9	SUPPORT DE BLOCAGE	1	
013	252648-6	MOLETTE	1	
014	273655-6	POIGNEE LATERALE	1	
015	921432-7	VIS HEXAGONAL M8X20	1	
016	921432-7	VIS HEXAGONAL M8X20	1	
017	153541-6	AXE	1	
018	265502-5	VIS TETE HEX M5X20	4	
019	153539-3	CARTER DE ROULEMENT	1	
020	267041-1	RONDELLE PLATE 20 9079SF	1	
021	211326-7	ROULEMENT A BILLES 2012DDW	1	
022	285708-9	PLAQUE DE ROULEMENT 50	1	
023	911221-8	VIS TETE RONDE M5X14-16	3	
024	213757-6	O RING 80 9079SF	1	
025	331644-8	BAGUE	1	
026	233922-1	RESSORT 24	1	
027	227439-4	PIGNON 57 CPL	1	
028	267251-0	RONDELLE	1	
029	961055-9	CIRCLIP MOD EXT S 15	1	
030	211061-7	ROULEMENT A BILLES 6000LLB	1	
031	925261-0	VIS TETE HEX M5X40	4	
032	153542-4	CARTER D'ENGRENAGE	1	
033	961055-9	CIRCLIP MOD EXT S 15	1	
034	257053-2	ENTRETOISE 15	1	
035	262554-7	CAGE	1	
036	211228-7	ROULEMENT A BILLES 6202DDW	1	
037	267250-2	RONDELLE	1	
038	962157-4	CIRCLIP MOD R INT 40	1	
039	267251-0	RONDELLE	1	
040	240060-2	VENTILATEUR 80 4112HS	1	
041	516868-9	INDUIT 220-240V INC. 404243	1	
042	681630-2	RONDELLE ISOLANTE	1	
043	211087-9	ROULEMENT A BILLES 6200DDW	1	
044	266059-9	VIS SPECIAL PT M5X75	2	
045	416131-9	COURONNE	1	
046	626129-0	INDUCTEUR 230V	1	
047	183564-0	CARCASSE MOTEUR INC. 48	1	
048	819064-1	MARQUAGE MAKITA	2	
049	643710-2	BOUCHON PORTE CHARBON 7-18	2	
050	191957-7	JEU DE CHARBON CB-204 (206)	1	
051	862177-7		1	
052	421831-8	COUVERCLE	1	
055	651179-6	INTERRUPTEUR GA9030S-GA9040S	1	
056	183615-9	JEU DE POIGNEE AR INC. 62	1	
057	266045-0	VIS 4X20	5	
058	265995-6	VIS 4X18	2	
059	687053-2	BARRETTE FIXATION 20MM	1	
060	682560-0	MANCHON DU CABLE HR3000C	1	

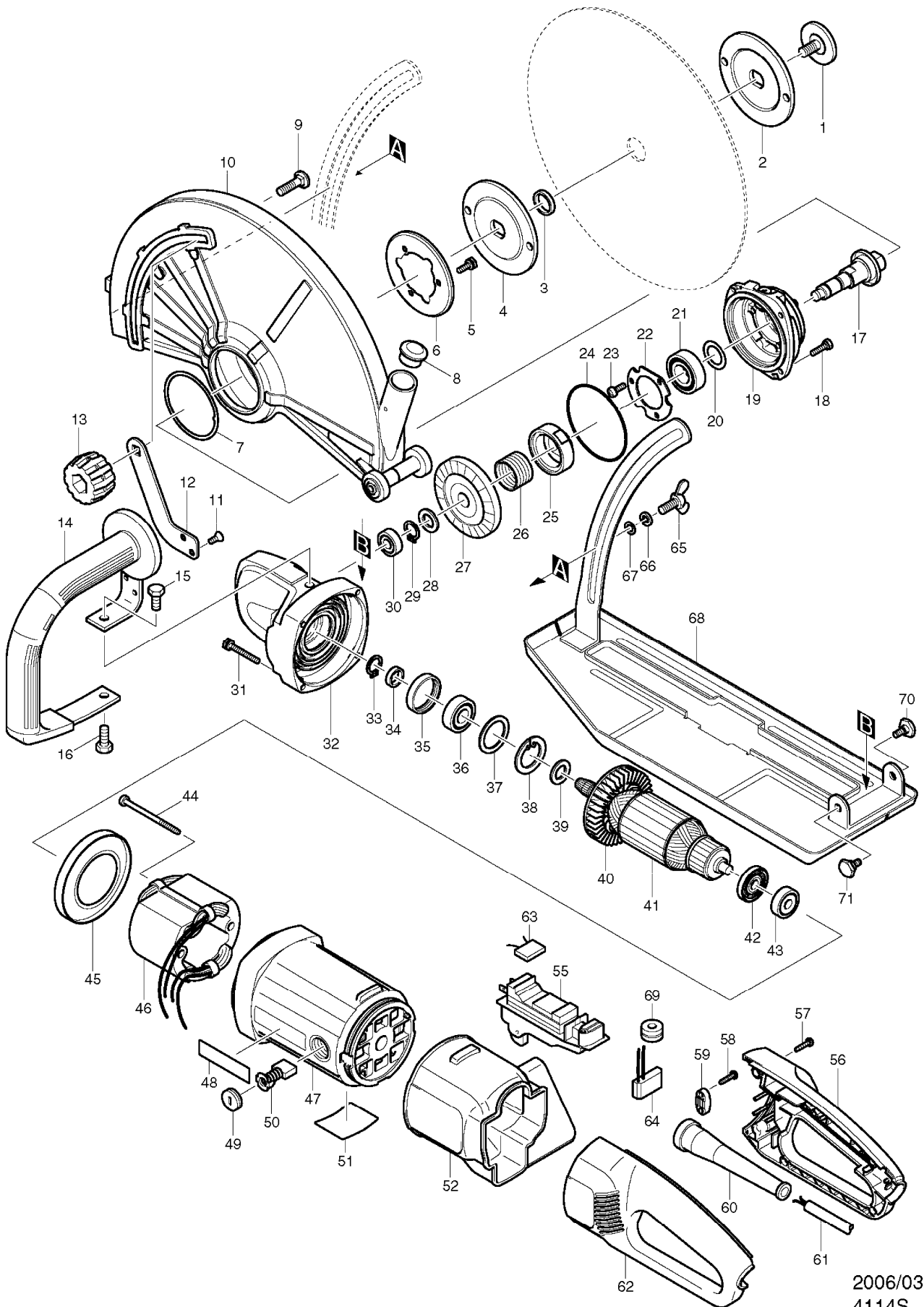
# NOMENCLATURE

## MODELE. 4114S

REPERE	CODE	DESIGNATION	QTE	NOTE
061	695107-1	CABLE D'ALIMENT 1.5-2-2.5	1	
062	183615-9	JEU DE POIGNEE AR INC. 56	1	
063	645200-1	CONDENSATEUR ANTIPARASITES	1	
064	631553-4	RESISTANCE DE DEMARRAGE	1	
065	924426-1	VIS PAPILLON 8X20	1	
066	942201-3	RONDELLE GROWER MX8	1	
067	941201-0	RONDELLE PLATE 8	1	
068	165431-1	TABLE	1	
069	688131-1	***TORRE FERRITE	1	
070	265557-0	VIS HEX. M6	1	
071	265557-0	VIS HEX. M6	1	
A01	782210-8	CLE A DOUILLE 17	1	

# VUES ECLATEES

MODELE. 4114S



2006/03  
4114S