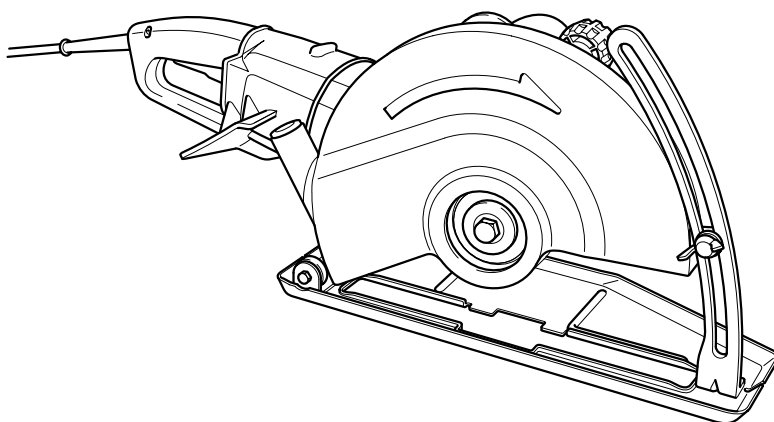


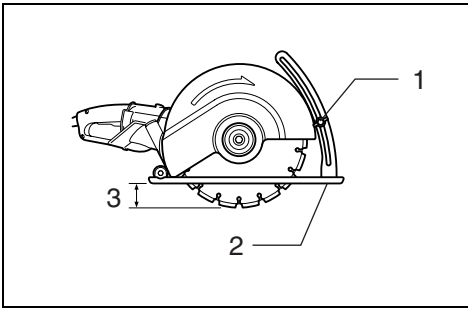
DOLMAR



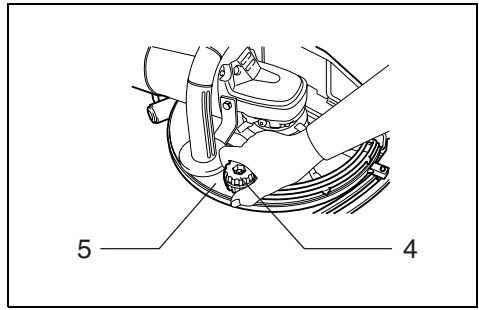
GB	Angle Cutter	Instruction Manual
F	Tronçonneuse pour béton	Manuel d'instructions
D	Trennschleifer	Betriebsanleitung
I	Troncatrice angolo	Istruzioni per l'uso
NL	Haakse betonslijper	Gebruiksaanwijzing
E	Tronzadora angular	Manual de instrucciones
P	Frezadora de cabeça angular	Manual de instruções
DK	Diamantskæremaskine	Brugsanvisning
S	Vinkelkapmaskin	Bruksanvisning
N	Vinkelkutter	Bruksanvisning
SF	Kulmaleikkuri	Käyttöohje
GR	Γωνιακός κόφτης	Οδηγίες χρήσεως

EC-2412

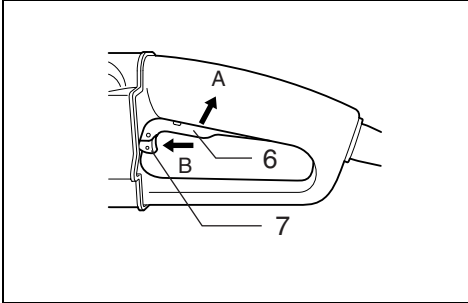




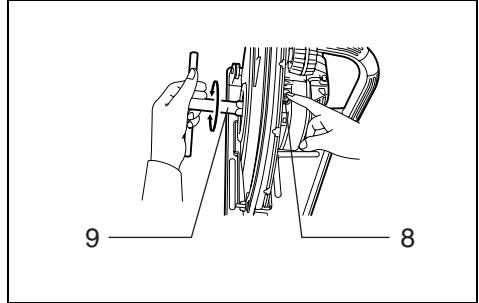
1



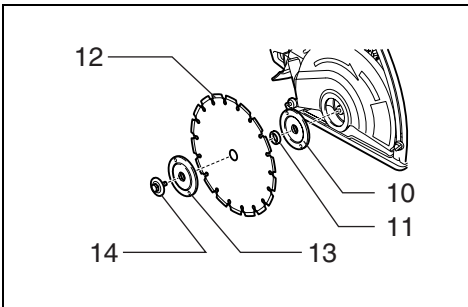
2



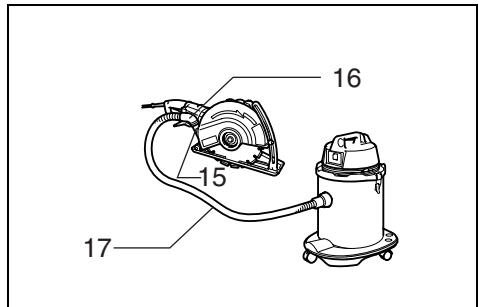
3



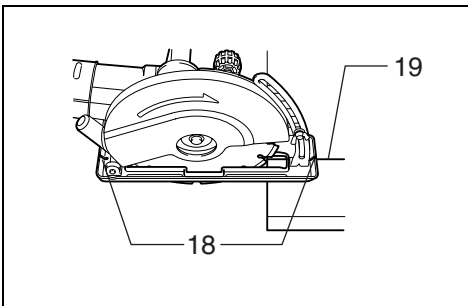
4



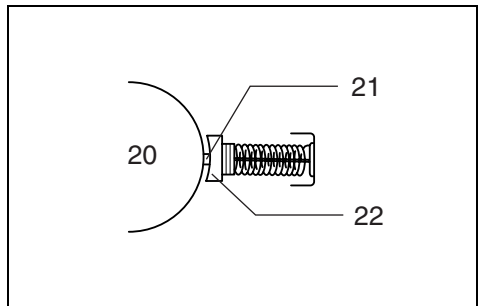
5



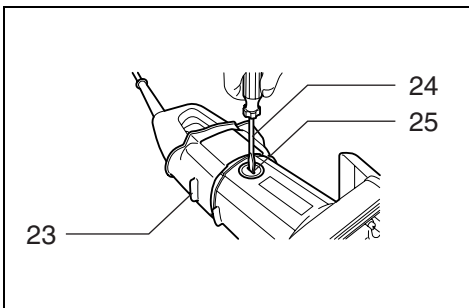
6



7



8



9

Symbols

The followings show the symbols used for the tool. Be sure that you understand their meaning before use.

Symboles

Nous donnons ci-dessous les symboles utilisés pour l'outil. Assurez-vous que vous en avez bien compris la signification avant d'utiliser l'outil.

Simbole

Die folgenden Symbole werden für die Maschine verwendet. Machen Sie sich vor der Benutzung unbedingt mit ihrer Bedeutung vertraut.

Simboli

Per questo utensile vengono usati i simboli seguenti. Bisogna capire il loro significato prima di usare l'utensile.

Symboolen

Voor dit gereedschap worden de volgende symbolen gebruikt. Zorg ervoor dat u de betekenis van deze symbolen begrijpt alvorens het gereedschap te gebruiken.

Símbolos

A continuación se muestran los símbolos utilizados con esta herramienta. Asegúrese de que entienda su significado antes de usarla.

Símbolos

O seguinte mostra os símbolos utilizados para a ferramenta. Certifique-se de que compreende o seu significado antes da utilização.

Symboler

Nedenstående symboler er anvendt i forbindelse med denne maskine. Vær sikker på, at De har forstået symbolernes betydning, før maskinen anvendes.

Symboler

Det följande visar de symboler som används för den här maskinen. Se noga till att du förstår deras innebörd innan maskinen används.

Symbolene

Følgende viser de symbolene som brukes for maskinen. Det er viktig å forstå betydningen av disse før maskinen tas i bruk.

Symbolit

Alla on esitetty koneessa käytetyt symbolit. Opettele näiden merkitys, ennen kuin käytät konetta.

Σύμβολα

Ta ακόλουθα δείχνουν τα σύμβολα που χρησιμοποιούνται για το μηχάνημα. Βεβαιωθείτε ότι καταλαβαίνετε τη σημασία τους πριν από τη χρήση.



- Read instruction manual.
- Lire le mode d'emploi.
- Bitte Betriebsanleitung lesen.
- Leggete il manuale di istruzioni.
- Lees de gebruiksaanwijzing.
- Lea el manual de instrucciones.

- Leia o manual de instruções.
- Læs brugsanvisningen.
- Läs bruksanvisningen.
- Les bruksanvisningen.
- Katso käyttöohjeita.
- Διαβάστε τις οδηγίες χρήσης.




- DOUBLE INSULATION
- DOUBLE ISOLATION
- DOPPELT SCHUTZISOLIERT
- DOPPIO ISOLAMENTO
- DUBBELE ISOLATIE
- DOBLE AISLAMIENTO

- DUPLO ISOLAMENTO
- DOBBELT ISOLATION
- DUBBEL ISOLERING
- DOBBEL ISOLERING
- KAKSINKERTAINEN ERISTYS
- ΔΙΠΛΗ ΜΟΝΩΣΗ

Explanation of general view

1 Wing bolt	10 Flange	19 Cutting line
2 Base	11 Ring	20 Commutator
3 Cutting depth	12 Wheel	21 Insulating tip
4 Clamping nut	13 Flange	22 Carbon brush
5 Wheel guard	14 Hex bolt	23 Dust cover
6 Switch trigger	15 Dust nozzle	24 Screwdriver
7 Lock lever	16 Elbow joint	25 Brush holder cap
8 Shaft lock	17 Hose	
9 Socket wrench	18 Notch	

SPECIFICATIONS

Model	EC-2412
Wheel diameter	305 mm
Max cutting capacity	100 mm
No load speed (min ⁻¹)	5,000
Overall length	648 mm
Net weight	10.3 kg
Safety class	 /II

- Due to our continuing program of research and development, the specifications herein are subject to change without notice.
- Note: Specifications may differ from country to country.

Intended use

The tool is intended for cutting tracks in concrete walls or cutting in ferrous materials or concrete drainage channels with a diamond wheel but without using water.

Power supply

The tool should be connected only to a power supply of the same voltage as indicated on the nameplate, and can only be operated on single-phase AC supply. They are double-insulated in accordance with European Standard and can, therefore, also be used from sockets without earth wire.

Safety hints

For your own safety, please refer to the enclosed safety instructions.

ADDITIONAL SAFETY RULES

ENB064-1

1. Always use eye and ear protection. Other personal protective equipment such as dust mask, gloves, helmet and apron should be worn.
2. Always be sure that the tool is switched off and unplugged before carrying out any work on the tool.
3. Keep guards in place.
4. Use only wheels with correct size and wheels having a maximum operating speed at least as high as the highest No Load Speed marked on the tool's name-plate.
5. Check the wheel carefully for cracks or damage before operation. Replace cracked or damaged wheel immediately.
6. Observe the instructions of the manufacturer for correct mounting and use of wheels. Handle and store wheels with care.

7. Use only flanges specified for this tool.
8. Do not damage the spindle or the flange (especially the installing surface). Damage to these parts could result in wheel breakage.
9. Before using the tool on an actual workpiece, test run the tool at the highest no load speed for at least 30 seconds in a safe position. Stop immediately if there is any vibration or wobbling that could indicate poor installation or a poorly balanced wheel. Check the tool to determine the cause.
10. Check that the workpiece is properly supported.
11. Hold the tool firmly.
12. Keep hands away from rotating parts.
13. Make sure the wheel is not contacting the workpiece before the switch is turned on.
14. Do not use cutting off wheel for side grinding.
15. Watch out for flying sparks. Hold the tool so that sparks fly away from you and other persons or flammable materials.
16. Pay attention that the wheel continues to rotate after the tool is switched off.
17. Do not touch the workpiece immediately after operation; it may be extremely hot and could burn your skin.
18. Position the tool so that the power cord always stays behind the machine during operation.
19. If working place is extremely hot and humid, or badly polluted by conductive dust, use a short-circuit breaker (30 mA) to assure operator safety.
20. Do not use the tool on any materials containing asbestos.
21. Do not use water or cutting lubricant.
22. Ensure that ventilation openings are kept clear when working in dusty conditions. If it should become necessary to clear dust, first disconnect the tool from the mains supply (use non metallic objects) and avoid damaging internal parts.
23. Cutting discs must not be subjected to any lateral pressure.

SAVE THESE INSTRUCTIONS.

FUNCTIONAL DESCRIPTION

CAUTION:

- Always be sure that the tool is switched off and unplugged before adjusting or checking function on the tool.

Adjusting the depth of cut (Fig. 1)

Loosen the wing bolt on the depth guide and move the base up or down. At the desired depth of cut, secure the base by tightening the wing bolt.

Only in case you adjust the cutting depth to the maximum one, always be sure to do the depth adjustment after adjustment of the wheel guard.

Securing wheel guard (Fig. 2)

CAUTION:

- The wheel guard must be adjusted on the tool so that the closed side of the guard always points toward the operator.

The wheel guard can be adjusted about 80 degrees, after you loosen the clamping nut. Adjust to the desired angle, then secure the clamping nut.

Switch action (Fig. 3)

CAUTION:

- Before plugging in the tool, always check to see that the switch trigger actuates properly and returns to the "OFF" position when released.

For tool with the lock-on switch

To start the tool, simply pull the switch trigger. (A direction) Release the switch trigger to stop.

For continuous operation, pull the switch trigger (A direction) and then push in the lock lever. (B direction)

To stop the tool from the locked position, pull the switch trigger (A direction) fully, then release it.

For tool with the lock-off switch

To prevent the switch trigger from accidentally pulled, a lock lever is provided.

To start the tool, push in the lock lever (B direction) and then pull the switch trigger. (A direction) Release the switch trigger to stop.

For tool with the lock on and lock-off switch

To prevent the switch trigger from accidentally pulled, a lock lever is provided.

To start the tool, push in the lock lever (B direction) and then pull the switch trigger. (A direction) Release the switch trigger to stop.

For continuous operation, push in the lock lever, (B direction) pull the switch trigger (A direction) and then push the lock lever (B direction) further in.

To stop the tool from the locked position, pull the switch trigger (A direction) fully, then release it.

ASSEMBLY

CAUTION:

- Always be sure that the tool is switched off and unplugged before carrying out any work on the tool.

Installing or removing the wheel (Fig. 4 & 5)

To remove the wheel, depress the shaft lock to hold the shaft stationary, then loosen the hex bolt clockwise with the socket wrench.

To install a wheel, place flange with its partly elevated side facing the tool, and then place ring before installing a wheel onto the spindle (shaft) and another flange with partly elevated side facing outward.

Be sure to fully tighten the hex bolt counterclockwise after mounting the new wheel, or operation will be dangerous.

CAUTION:

- Use only the Dolmar wrench to install or remove the wheel.

Connecting to vacuum cleaner (Fig. 6)

When you wish to perform cleaner operation, connect a vacuum cleaner to your tool. Connect a hose of vacuum cleaner to the dust nozzle via an elbow joint (accessory).

OPERATION

CAUTION:

Be sure to pull the tool when cutting a workpiece.

- Use this tool for straight line cutting only. Cutting curves can cause stress cracks or fragmentation of the diamond wheel and abrasive cut-off wheel resulting in possible injury to persons in the vicinity.
- After operation, always switch off the tool and wait until the wheel has come to a complete stop before putting the tool down.
- When cutting concrete blocks, tiles or masonry materials, do not make a cut in depth more than 60 mm. When you need to cut a workpiece over 60 mm up to 100 mm, make more than two passes of cuts. The depth of the most efficient cut is about 40 mm.

Hold the tool firmly with both hands. First keep the wheel without making any contact with a workpiece to be cut. Then turn the tool on and wait until the wheel attains full speed.

The cut is made by pulling the tool toward you (not by pushing away from you). Align the notch on the base with your cutting line when performing a cut.

Switch off the tool in the position posed when finishing a cut. Raise the tool after the wheel comes to a complete stop. (Fig. 7)

MAINTENANCE

CAUTION:

- Always be sure that the tool is switched off and unplugged before attempting to perform inspection or maintenance.

Dressing diamond wheel

If the cutting action of the diamond wheel begins to diminish, use an old discarded coarse grit bench grinder wheel or concrete block to dress the diamond wheel. To do this, tightly secure the bench grinder wheel or concrete block and cut in it.

Replacing carbon brushes (Fig. 8 & 9)

When the resin insulating tip inside the carbon brush is exposed to contact the commutator, it will automatically shut off the motor. When this occurs, both carbon brushes should be replaced. Keep the carbon brushes clean and free to slip in the holders. Both carbon brushes should be replaced at the same time. Use only identical carbon brushes.

Pick up an end of the dust cover slightly with hands so that brush holder cap appears.

Use a screwdriver to remove the brush holder caps. Take out the worn carbon brushes, insert the new ones and secure the brush holder caps.

To maintain product SAFETY and RELIABILITY, repairs, any other maintenance or adjustment should be performed by Dolmar Authorized Service Centers, always using Dolmar replacement parts.

ACCESSORIES

CAUTION:

- These accessories or attachments are recommended for use with your Dolmar tool specified in this manual. The use of any other accessories or attachments might present a risk of injury to persons. Only use accessory or attachment for its stated purpose.


If you need any assistance for more details regarding these accessories, ask your local Dolmar service center.

- Diamond wheels (Dry type)
- Abrasive cut-off wheels
- Socket wrench 17
- Safety goggle
- Ring 20
- Elbow joint

Descriptif

1	Boulon à oreilles	10	Flasque	19	Ligne de coupe
2	Embase	11	Anneau	20	Commutateur
3	Profondeur de coupe	12	Disque	21	Bout isolateur
4	Écrou de serrage	13	Flasque	22	Charbon
5	Carter de disque	14	Boulon hexagonal	23	Capuchon anti-poussière
6	Gâchette	15	Raccord à poussières	24	Tournevis
7	Levier de verrouillage	16	Coude de raccord	25	Bouchon de porte-charbon
8	Blocage de l'arbre	17	Tuyau		
9	Clé à douille	18	Entaille		

SPECIFICATIONS

Modèle	EC-2412
Diamètre du disque	305 mm
Capacité de coupe max.	100 mm
Vitesse à vide (min ⁻¹)	5 000
Longueur totale	648 mm
Poids net	10,3 kg
Niveau de sécurité	 /II

- Etant donné l'évolution constante de notre programme de recherche et de développement, les spécifications contenues dans ce manuel sont sujettes à modification sans préavis.
- Note : Les spécifications peuvent varier suivant les pays.

Utilisations

L'outil est prévu pour la coupe de lignes dans les murs de béton ou pour la coupe de matériaux ferreux ou de canaux de canalisation en béton, au moyen d'un disque diamanté, sans utilisation d'eau.

Alimentation

L'outil ne devra être raccordé qu'à une alimentation de la même tension que celle qui figure sur la plaque signalétique, et il ne pourra fonctionner que sur un courant secteur monophasé. Réalisé avec une double isolation, il est conforme à la réglementation européenne et peut de ce fait être alimenté sans mise à la terre.

Consignes de sécurité

Pour votre propre sécurité, reportez-vous aux consignes de sécurité qui accompagnent l'outil.

CONSIGNES DE SECURITE
SUPPLEMENTAIRES

1. Portez toujours des lunettes de protection et des protections d'oreilles. Il est également recommandé de porter d'autres dispositifs de protection tels qu'un masque à poussière, des gants, un casque protecteur et un tablier de travail.
2. Avant d'effectuer toute intervention sur l'outil, assurez-vous toujours qu'il est hors tension et débranché.
3. Ne retirez jamais les carters de protection.
4. Utilisez uniquement des disques de bonne dimension et dont la vitesse de rotation maximale est au moins égale à la vitesse maximale de fonctionnement à vide indiquée sur la plaque signalétique de l'outil.
5. Avant l'utilisation, vérifiez toujours soigneusement l'absence de fissures ou de dommages sur le disque. Veuillez remplacer immédiatement tout disque fissuré ou endommagé.
6. Pour installer et utiliser correctement les disques, veuillez suivre les instructions du fabricant. Manipulez les disques avec soin et rangez-les en lieu sûr.
7. N'utilisez que les flasques spécifiés pour cet outil.
8. Évitez d'endommager l'arbre ou le flasque (et tout particulièrement la surface par laquelle il s'installe). L'endommagement de ces pièces peut causer une cassure du disque.
9. Avant d'utiliser l'outil sur la pièce à travailler, vérifiez son bon fonctionnement en le faisant tourner à sa vitesse maximale à vide pendant au moins 30 secondes, en le tenant dans une position sans danger. Coupez immédiatement le contact en cas de vibration ou de sautellement pouvant indiquer que le disque n'est pas bien installé ou est mal équilibré. Vérifiez ensuite l'outil pour identifier la cause du problème.
10. Assurez-vous que la pièce à travailler est correctement soutenue.
11. Tenez l'outil fermement.
12. Gardez les mains éloignées des pièces en rotation.
13. Assurez-vous que le disque n'entre pas en contact avec la pièce avant de mettre l'outil sous tension.
14. Le disque de tronçonneuse ne doit pas être utilisé pour le meulage latéral.
15. Prenez garde aux étincelles qui jaillissent. Tenez l'outil de sorte que les étincelles ne jaillissent pas vers vous, vers une personne présente ou vers un matériau inflammable.
16. Gardez à l'esprit que le disque continue de tourner même une fois le contact coupé sur l'outil.
17. Ne touchez jamais la pièce juste après l'opération ; elle peut être extrêmement chaude et risque de vous brûler.
18. Placez l'outil de sorte que son cordon d'alimentation demeure toujours derrière l'outil pendant son utilisation.
19. Si le site de travail est extrêmement chaud et humide ou s'il y a beaucoup de poussières conductrices dans l'air, utilisez un coupe-circuit (30 mA) pour assurer votre sécurité.
20. N'utilisez l'outil sur aucun matériau contenant de l'amiante.

21. Ne pas utiliser d'eau ou de lubrifiant de coupe.
22. Assurez-vous que les orifices de ventilation sont toujours bien dégagés lorsque vous travaillez dans des conditions poussiéreuses. Lorsqu'il devient nécessaire de retirer la poussière accumulée, débranchez d'abord l'outil de la prise secteur, puis nettoyez les orifices avec un objet non métallique, en prenant garde d'endommager les pièces internes.
23. Aucune pression latérale ne doit être appliquée sur le disque pendant la coupe.

CONSERVEZ CES INSTRUCTIONS.

DESCRIPTION DU FONCTIONNEMENT

ATTENTION :

- Assurez-vous toujours que l'outil est hors tension et débranché avant de l'ajuster ou de vérifier son fonctionnement.

Réglage de la profondeur de coupe (Fig. 1)

Desserrez le boulon à oreilles sur le guide de profondeur et déplacez l'embase vers le haut ou vers le bas. Une fois atteinte la profondeur de coupe désirée, assurez l'embase en place en serrant le boulon à oreilles. Lorsque vous réglez la profondeur sur la valeur maximale, et dans ce cas uniquement, vous devez toujours effectuer le réglage de la profondeur après avoir réglé le carter de disque.

Fixation du carter de disque (Fig. 2)

ATTENTION :

- Le carter de disque doit être placé sur l'outil de sorte que la partie du disque qui se trouve du côté de l'utilisateur soit recouverte.

Après avoir desserré l'écrou de serrage, vous pouvez ajuster le carter de disque sur une plage d'environ 80 degrés. Ajustez le carter sur l'angle désiré, puis serrez l'écrou de serrage.

Interrupteur (Fig. 3)

ATTENTION :

- Avant de brancher l'outil, vérifiez toujours que la gâchette fonctionne correctement et revient en position d'arrêt une fois relâchée.

Pour les outils équipés d'un commutateur de verrouillage

Pour mettre l'outil en marche, appuyez simplement sur la gâchette (sens A). Pour l'arrêter, relâchez la gâchette. Pour un fonctionnement continu, appuyez sur la gâchette (sens A) puis enfoncez le levier de verrouillage (sens B). Pour arrêter l'outil alors qu'il est en position verrouillée, appuyez à fond sur la gâchette (sens A) puis relâchez-la.

Pour les outils équipés d'un commutateur de sécurité

L'outil est doté d'un levier de verrouillage pour éviter toute pression accidentelle sur la gâchette. Pour faire démarrer l'outil, enfoncez le levier de verrouillage (sens B) puis appuyez sur la gâchette (sens A). Pour arrêter l'outil, relâchez la gâchette.

Pour les outils équipés d'un commutateur de verrouillage et de sécurité

L'outil est doté d'un levier de verrouillage pour éviter toute pression accidentelle sur la gâchette.

Pour faire démarrer l'outil, enfoncez le levier de verrouillage (sens B) puis appuyez sur la gâchette (sens A). Pour arrêter l'outil, relâchez la gâchette.

Pour un fonctionnement continu, enfoncez le levier de verrouillage (sens B), appuyez sur la gâchette (sens A) puis enfoncez davantage le levier de verrouillage (sens B). Pour arrêter l'outil alors qu'il est en position verrouillée, appuyez à fond sur la gâchette (sens A) puis relâchez-la.

ASSEMBLAGE

ATTENTION :

- Assurez-vous toujours que l'outil est hors tension et débranché avant d'effectuer tout travail dessus.

Installation et retrait du disque (Fig. 4 et 5)

Pour retirer le disque, appuyez sur le blocage de l'arbre pour empêcher ce dernier de tourner, puis desserrez le boulon hexagonal avec la clé à douille, en tournant dans le sens des aiguilles d'une montre.

Pour installer un disque, placez le flasque en orientant sa face partiellement élevée vers l'outil, puis placez l'anneau avant d'installer un disque sur l'axe (arbre) puis l'autre flasque, en orientant sa face élevée vers l'extérieur.

Après avoir monté le nouveau disque, vous devez serrer à fond le boulon hexagonal en sens inverse des aiguilles d'une montre, sinon l'utilisation de l'outil sera dangereuse.

ATTENTION :

- Ne vous servez que de la clé Dolmar pour installer ou retirer le disque.

Raccordement à l'aspirateur (Fig. 6)

Si vous désirez effectuer un travail plus propre, raccordez un aspirateur à votre outil. Utilisez un coude de raccord (accessoire) pour fixer le tuyau de l'aspirateur au raccord à poussières.

UTILISATION

ATTENTION :

Vous devez tirer sur l'outil pour procéder à la coupe de la pièce.

- Utilisez cet outil uniquement pour les coupes rectilignes. La coupe de courbes peut causer des fissures de contrainte ou le morcellement du disque diamant et du disque à tronçonner abrasif qui risqueraient de blesser les personnes qui se trouvent à proximité.
- Après l'utilisation, mettez toujours l'outil hors tension et attendez l'arrêt complet de la meule avant de déposer l'outil.
- Lorsque vous coupez des blocs de béton, des carreaux ou des matériaux de maçonnerie, la profondeur de coupe ne doit pas être supérieure à 60 mm. Pour couper une pièce d'une profondeur située entre 60 mm et 100 mm, vous devez faire deux passes. La plus grande efficacité de coupe est obtenue avec des passes d'une profondeur d'environ 40 mm.

Tenez votre outil fermement à deux mains. En vous assurant d'abord que le disque n'entre aucunement en contact avec la pièce à couper, allumez l'outil et attendez qu'il ait atteint sa pleine vitesse.

La coupe s'effectue en tirant l'outil vers soi (et non en poussant en sens inverse). Pour effectuer une coupe, alignez l'entaille de l'embase sur votre ligne de coupe.

Éteignez l'outil après l'avoir immobilisé lorsque vous avez terminé la coupe. Ne soulevez l'outil qu'une fois la rotation du disque parfaitement arrêtée. **(Fig. 7)**

ENTRETIEN

ATTENTION :

- Assurez-vous toujours que l'outil est hors tension et débranché avant d'y effectuer tout travail d'inspection ou d'entretien.

Rectification du disque diamant

Si la capacité de coupe du disque diamanté commence à diminuer, utilisez un vieux touret à gros grain ou un bloc en béton pour dresser le disque diamanté. Fixez solidement le touret ou le bloc en béton et coupez dedans.

Remplacement des charbons (Fig. 8 et 9)

Lorsque le bout isolateur en résine qui se trouve à l'intérieur du charbon entre en contact avec le commutateur, il coupe automatiquement l'alimentation du moteur. Lorsque cela se produit, les deux charbons doivent être changés. Maintenez les charbons propres et en état de glisser aisément dans les porte-charbon. Les deux charbons doivent être remplacés en même temps. N'utilisez que des charbons identiques.

Soulevez légèrement une extrémité du capuchon anti-poussière avec les mains pour faire sortir le bouchon de porte-charbon.

Utilisez un tournevis pour retirer les bouchons de porte-charbon. Enlevez les charbons usés, insérez-en de nouveaux et revissez solidement les bouchons de porte-charbon.

Pour maintenir la SÉCURITÉ et la FIABILITÉ du produit, les réparations, l'inspection et le remplacement des charbons, et tout autre travail d'entretien ou de réglage doivent être effectués dans un centre de service Dolmar agréé ou un centre de service de l'usine Dolmar, exclusivement avec des pièces de rechange Dolmar.

ACCESSOIRES

ATTENTION :

- Les accessoires ou pièces supplémentaires qui suivent sont recommandés pour l'utilisation avec l'outil Dolmar spécifié dans ce manuel. L'utilisation de tout autre accessoire ou pièce supplémentaire peut comporter un risque de blessure. Utilisez uniquement l'accessoire ou la pièce supplémentaire dans le but spécifié.


Pour obtenir plus de détails sur ces accessoires, contactez votre Centre d'Entretien local Dolmar.

- Disques diamant (Type sec)
- Disques à tronçonner abrasifs
- Clé à douille 17
- Lunettes de sécurité
- Anneau 20

Übersicht

1 Flügelschraube	10 Flansch	19 Schnittlinie
2 Grundplatte	11 Ring	20 Kollektor
3 Schnitttiefe	12 Trennscheibe	21 Isolierspitze
4 Knebelmutter	13 Flansch	22 Kohlebürste
5 Schutzhaube	14 Sechskantschraube	23 Staubabdeckung
6 Ein-Aus-Schalter	15 Absaugstutzen	24 Schraubendreher
7 Arretierhebel	16 Knierohr	25 Bürstenhalterkappe
8 Spindelarretierung	17 Schlauch	
9 Steckschlüssel	18 Kerbe	

TECHNISCHE DATEN

Modell	EC-2412
Trennscheibendurchmesser	305 mm
Maximale Schnitttiefe	100 mm
Leerlaufdrehzahl (min ⁻¹)	5 000
Gesamtlänge	648 mm
Nettogewicht	10,3 kg
Sicherheitsklasse	 /II

- Wir behalten uns vor, Änderungen im Zuge der Entwicklung und des technischen Fortschritts ohne vorherige Ankündigung vorzunehmen.
- Hinweis: Die technischen Daten können von Land zu Land abweichen.

Vorgesehene Verwendung

Diese Maschine ist für trockenes Schneiden von Rillen in Betonwände sowie das Schneiden von Eisenmaterial oder Entwässerungsrinnen aus Beton mit Diamantscheibe vorgesehen.

Netzanschluss

Die Maschine darf nur an die auf dem Typenschild angegebene Netzspannung angeschlossen werden und arbeitet nur mit Einphasen- Wechselspannung. Sie ist entsprechend den Europäischen Richtlinien doppelt schutzisoliert und kann daher auch an Steckdosen ohne Erdanschluss betrieben werden.

Sicherheitshinweise

Lesen und beachten Sie diese Hinweise, bevor Sie das Gerät benutzen.

ZUSÄTZLICHE

SICHERHEITSBESTIMMUNGEN

1. Tragen Sie stets eine Schutzbrille und Gehörschutz. Das Tragen weiterer Schutzvorrichtungen (Staubmaske, Handschuhe, Helm und Schürze) wird dringend angeraten.
2. Vergewissern Sie sich vor der Ausführung von Arbeiten an der Maschine stets, dass sie ausgeschaltet und vom Stromnetz getrennt ist.
3. Unterlassen Sie das Abmontieren von Schutzvorrichtungen.
4. Verwenden Sie nur Trennscheiben der korrekten Größe und solche, deren maximale Betriebsdrehzahl mindestens so hoch wie die auf dem Typenschild der Maschine angegebene maximale Leerlaufdrehzahl ist.

5. Überprüfen Sie die Trennscheibe vor dem Betrieb sorgfältig auf Risse oder Beschädigung. Wechseln Sie eine gerissene oder beschädigte Trennscheibe unverzüglich aus.
6. Befolgen Sie die Anweisungen des Herstellers für korrekte Montage und Verwendung von Trennscheiben. Behandeln und lagern Sie Trennscheiben mit Sorgfalt.
7. Verwenden Sie nur die für diese Maschine vorgeschriebenen Flansche.
8. Achten Sie sorgfältig darauf, dass Spindel oder Flansch (insbesondere die Ansatzfläche) nicht beschädigt werden. Eine Beschädigung dieser Teile kann zu einem Scheibenbruch führen.
9. Bevor Sie mit der eigentlichen Bearbeitung eines Werkstücks beginnen, sollten Sie die Maschine probeweise in einer sicheren Position mindestens 30 Sekunden lang mit der höchsten Leerlaufdrehzahl laufen lassen. Schalten Sie die Maschine sofort aus, falls Vibrationen oder Tummelbewegungen vorhanden sind, die Anzeichen für schlechte Montage oder eine schlecht ausgewuchtete Trennscheibe sein können. Überprüfen Sie die Maschine zur Ermittlung der Ursache.
10. Vergewissern Sie sich, dass das Werkstück sicher abgestützt ist.
11. Halten Sie die Maschine mit festem Griff.
12. Halten Sie die Hände von rotierenden Teilen fern.
13. Vergewissern Sie sich vor dem Einschalten der Maschine, dass die Trennscheibe nicht das Werkstück berührt.
14. Verwenden Sie keine Trennscheibe zum Flächenschleifen.
15. Nehmen Sie sich vor Funkenflug in Acht. Halten Sie die Maschine so, dass Sie und andere Personen oder leicht entzündliche Materialien nicht von den Funken getroffen werden.
16. Beachten Sie, dass sich die Trennscheibe nach dem Ausschalten der Maschine noch weiterdreht.
17. Vermeiden Sie eine Berührung des Werkstücks unmittelbar nach der Bearbeitung, weil es dann noch sehr heiß ist und Hautverbrennungen verursachen kann.
18. Halten Sie die Maschine so, dass sich das Netzkabel während der Arbeit stets hinter der Maschine befindet.
19. Falls der Arbeitsplatz sehr heiß, feucht oder durch leitfähigen Staub stark verschmutzt ist, verwenden Sie einen Kurzschlusschalter (30 mA) zum Schutz des Bedieners.

20. Verwenden Sie diese Maschine nicht zur Bearbeitung von asbesthaltigen Materialien.
21. Verwenden Sie kein Wasser oder Schneidöl.
22. Achten Sie beim Arbeiten unter staubigen Bedingungen darauf, dass die Ventilationsöffnungen frei gehalten werden. Sollte die Beseitigung von Staub notwendig sein, trennen Sie die Maschine zuerst vom Stromnetz (nichtmetallische Gegenstände verwenden), und vermeiden Sie eine Beschädigung der Innenteile.
23. Die Trennscheibe darf keinem seitlichen Druck ausgesetzt werden.

BEWAHREN SIE DIESE HINWEISE SORGFÄLTIG AUF.

FUNKTIONSBESCHREIBUNG

VORSICHT:

- Vergewissern Sie sich vor jeder Einstellung oder Funktionsprüfung der Maschine stets, dass sie ausgeschaltet und vom Stromnetz getrennt ist.

Einstellen der Schnitttiefe (Abb. 1)

Lösen Sie die Flügelschraube an der Tiefenführung, und ziehen Sie die Grundplatte nach oben oder unten. Arretieren Sie die Grundplatte an der gewünschten Schnitttiefe durch Festziehen der Flügelschraube.

Zum Einstellen der maximalen Schnitttiefe stellen Sie grundsätzlich erst die Schutzhaube ein, bevor Sie die Tiefeneinstellung vornehmen.

Befestigen der Schutzhaube (Abb. 2)

VORSICHT:

- Die Schutzhaube muss so an der Maschine eingestellt werden, dass ihre geschlossene Seite immer zur Bedienungsperson gerichtet ist.

Die Schutzhaube kann nach dem Lösen der Knebelmutter um maximal 80 Grad verstellt werden. Den gewünschten Winkel einstellen, und dann die Knebelmutter anziehen.

Schalterbedienung (Abb. 3)

VORSICHT:

- Vergewissern Sie sich vor dem Anschließen der Maschine an das Stromnetz stets, dass der Ein-Aus-Schalter ordnungsgemäß funktioniert und beim Loslassen in die AUS-Stellung zurückkehrt.

Für Maschine mit Einschaltsperr

Zum Einschalten der Maschine einfach den Ein-Aus-Schalter drücken. (Richtung A) Zum Ausschalten den Ein-Aus-Schalter loslassen.

Für Dauerbetrieb den Ein-Aus-Schalter betätigen (Richtung A), und dann die Sperre hineindrücken. (Richtung B)

Zum Ausrasten der Sperre den Ein-Aus-Schalter bis zum Anschlag hineindrücken (Richtung A) und dann loslassen.

Für Maschine mit Ausschaltsperr

Um versehentliche Betätigung des Ein-Aus-Schalters zu verhüten, ist die Maschine mit einer Sperre ausgestattet. Zum Einschalten der Maschine muss erst die Sperre hineingedrückt werden (Richtung B), bevor der Ein-Aus-Schalter betätigt werden kann. (Richtung A) Zum Ausschalten den Ein-Aus-Schalter loslassen.

Für Maschine mit Ein- und Ausschaltsperr

Um versehentliche Betätigung des Ein-Aus-Schalters zu verhüten, ist die Maschine mit einer Sperre ausgestattet. Zum Einschalten der Maschine muss erst die Sperre hineingedrückt werden (Richtung B), bevor der Ein-Aus-Schalter betätigt werden kann. (Richtung A) Zum Ausschalten den Ein-Aus-Schalter loslassen.

Für Dauerbetrieb die Sperre hineindrücken (Richtung B), den Ein-Aus-Schalter betätigen (Richtung A), und dann die Sperre weiter hineindrücken (Richtung B).

Zum Ausrasten der Sperre den Ein-Aus-Schalter bis zum Anschlag hineindrücken (Richtung A) und dann loslassen.

MONTAGE

VORSICHT:

- Vergewissern Sie sich vor der Ausführung von Arbeiten an der Maschine stets, dass sie ausgeschaltet und vom Stromnetz getrennt ist.

Montage und Demontage der Trennscheibe (Abb. 4 und 5)

Zur Demontage der Trennscheibe die Spindelarretierung drücken, um die Spindel zu blockieren, und die Sechskantschraube durch Rechtsdrehung des Steckschlüssels lösen.

Zum Montieren der Trennscheibe den ersten Flansch so anbringen, dass die Seite mit dem Vorsprung zur Maschine gerichtet ist, dann den Ring und die Trennscheibe auf die Spindel (Welle) schieben und einen zweiten Flansch mit nach außen weisendem Vorsprung anbringen.

Ziehen Sie die Sechskantschraube nach der Montage der neuen Trennscheibe vorschriftsmäßig entgegen dem Uhrzeigersinn an, um gefährlichen Betrieb zu verhüten.

VORSICHT:

- Verwenden Sie nur den mitgelieferten Dolmar-Steckschlüssel zum Montieren und Demontieren von Trennscheiben.

Anschließen eines Staubsaugers (Abb. 6)

Um größere Sauberkeit bei der Arbeit zu erzielen, kann ein Staubsauger an die Maschine angeschlossen werden. Schließen Sie den Schlauch des Staubsaugers über ein Knierohr (Zubehör) an den Absaugstutzen an.

BETRIEB

VORSICHT:

Ziehen Sie die Maschine beim Schneiden eines Werkstücks.

- Verwenden Sie diese Maschine nur für geradlinige Schnitte. Das Schneiden von Kurven kann Spannungsrisse oder Zersplitterung der Diamantscheibe und Trennscheibe verursachen, was zu möglicher Verletzung umstehender Personen führen kann.
- Schalten Sie die Maschine nach der Arbeit stets aus, und warten Sie, bis die Trennscheibe zum völligen Stillstand gekommen ist, bevor Sie die Maschine ablegen.
- Achten Sie beim Schneiden von Betonblöcken, Fliesen oder Mauerwerk darauf, dass die Schnitttiefe 60 mm nicht überschreitet. Wenn Sie ein Werkstück einer Dicke von 60 bis 100 mm schneiden müssen, schneiden Sie in mehr als zwei Durchgängen. Die effizienteste Schnitttiefe beträgt etwa 40 mm.

Halten Sie die Maschine mit beiden Händen fest. Achten Sie darauf, dass die Trennscheibe anfangs keinen Kontakt mit dem zu schneidenden Werkstück hat. Schalten Sie dann die Maschine ein und warten Sie, bis die Trennscheibe die volle Drehzahl erreicht hat.

Der Schnitt wird ausgeführt, indem Sie die Maschine auf sich zu ziehen (nicht von sich weg drücken). Zur Durchführung eines Schnitts richten Sie die Kerbe am Gleitschuh auf die Schnittlinie aus.

Schalten Sie die Maschine in der Position aus, in der sie sich nach der Ausführung eines Schnitts befindet. Heben Sie die Maschine erst an, nachdem die Trennscheibe zum völligen Stillstand gekommen ist. **(Abb. 7)**

WARTUNG

VORSICHT:

- Denken Sie vor der Durchführung von Überprüfungen oder Wartungsarbeiten stets daran, die Maschine auszuschalten und vom Stromnetz zu trennen.

Abrichten der Diamantscheibe

Wenn die Schneidfähigkeit der Diamantscheibe nachlässt, verwenden Sie eine ausrangierte grobkörnige Schleifscheibe oder einen Betonklotz, um die Diamantscheibe abzurichten. Spannen Sie dazu die Schleifscheibe oder den Betonklotz fest ein, und schneiden Sie die Diamantscheibe hinein.

Auswechseln der Kohlebürsten (Abb. 8 und 9)

Wenn der Kunststoff-Isolierstift in der Kohlebürste freigelegt wird, so dass er den Kollektor berührt, schaltet sich der Motor automatisch aus. In diesem Fall müssen beide Kohlebürsten erneuert werden. Halten Sie die Kohlebürsten stets sauber, damit sie ungehindert in den Haltern gleiten können. Beide Kohlebürsten sollten gleichzeitig erneuert werden. Verwenden Sie nur identische Kohlebürsten.

Heben Sie ein Ende der Staubabdeckung geringfügig von Hand an, so dass die Bürstenhalterkappe sichtbar wird.

Drehen Sie die Bürstenhalterkappen mit einem Schraubendreher heraus. Nehmen Sie die abgenutzten Kohlebürsten heraus, setzen Sie die neuen ein, und drehen Sie dann die Bürstenhalterkappen wieder ein.

Um die SICHERHEIT und ZUVERLÄSSIGKEIT dieses Produkts zu gewährleisten, sollten Reparaturen und andere Wartungs- oder Einstellarbeiten nur von Dolmar-Vertragswerkstätten oder Dolmar-Kundendienstzentren unter ausschließlicher Verwendung von Dolmar-Originalersatzteilen ausgeführt werden.

ZUBEHÖR

VORSICHT:

- Die folgenden Zubehörteile oder Vorrichtungen werden für den Einsatz mit der in dieser Anleitung beschriebenen Dolmar-Maschine empfohlen. Die Verwendung anderer Zubehörteile oder Vorrichtungen kann eine Verletzungsgefahr darstellen. Verwenden Sie Zubehörteile oder Vorrichtungen nur für ihren vorgesehenen Zweck.


Wenn Sie weitere Einzelheiten bezüglich dieser Zubehörteile benötigen, wenden Sie sich bitte an Ihre Dolmar-Kundendienststelle.

- Diamantscheiben (Trockentyp)
- Trennscheiben
- Steckschlüssel 17
- Schutzbrille
- Ring 20
- Knierohr

Visione Generale

1 Bullone ad alette	10 Flangia	19 Linea di taglio
2 Base	11 Anello	20 Commutatore
3 Profondità di taglio	12 Ruota	21 Punta isolante
4 Dado di fissaggio	13 Flangia	22 Spazzola di carbone
5 Protezione ruota	14 Bullone esagonale	23 Coperchio polvere
6 Grilletto interruttore	15 Bocchettone polvere	24 Cacciavite
7 Leva di bloccaggio	16 Giunto a gomito	25 Tappo portaspazzole
8 Bloccaggio albero	17 Manicotto	
9 Chiave per brugole	18 Tacca	

DATI TECNICI

Modello	EC-2412
Diametro ruota	305 mm
Capacità massima di taglio	100 mm
Velocità senza carico (min ⁻¹)	5.000
Lunghezza totale	648 mm
Peso netto	10,3 kg
Classe di sicurezza	 /II

- Per il nostro programma di ricerca e sviluppo continui, i dati tecnici sono soggetti a modifiche senza preavviso.
- Nota: I dati tecnici potrebbero differire a seconda del paese di destinazione del modello.

Utilizzo prefissato

Questo utensile serve a tagliare tracce sulle pareti di cemento, materiali ferrosi o canali di scarico su cemento con una ruota diamantata, ma senza usare acqua.

Alimentazione

L'utensile deve essere collegato ad una presa di corrente con la stessa tensione indicata sulla targhetta del nome, e può funzionare soltanto con la corrente alternata monofase. Esso ha un doppio isolamento in osservanza alle norme europee, per cui può essere usato con le prese di corrente sprovviste della messa a terra.

Consigli per la sicurezza

Per la vostra sicurezza, riferitevi alle accluse istruzioni per la sicurezza.

REGOLE ADDIZIONALI DI SICUREZZA

1. Usare sempre protezioni per gli occhi e le orecchie. Indossare anche altri articoli di protezione, come mascherine antipolvere, guanti, casco e grembiule.
2. Accertarsi sempre che l'utensile sia spento e staccato dalla presa di corrente prima di qualsiasi intervento su di esso.
3. Mantenere le protezioni in posizione.
4. Usare soltanto ruote di dimensioni corrette e con una velocità operativa massima almeno pari a quella massima senza carico specificata sulla targhetta del nome.
5. Controllare accuratamente che sulla ruota non ci siano crepe od altri danni prima di usarla. Sostituirla immediatamente se ci sono crepe o danni.
6. Rispettare le istruzioni del produttore per il montaggio e utilizzo corretto delle ruote. Conservare e maneggiare le ruote con cura.
7. Usare soltanto le flange specificate per questo utensile.

8. Non danneggiare il mandrino o la flangia (soprattutto la superficie di installazione). Se queste parti sono danneggiate, la ruota potrebbe rompersi.
9. Prima di usare l'utensile sul pezzo finale, fare una prova alla sua velocità massima senza carico per almeno 30 secondi in un posto sicuro. Fermarlo immediatamente se ci sono vibrazioni o ondeggiamenti che potrebbero indicare che la ruota è installata male o che non è bilanciata correttamente. Controllare l'utensile per determinare la causa.
10. Accertarsi che il pezzo sia supportato correttamente.
11. Tenere saldamente l'utensile.
12. Tenere le mani lontane dalle parti rotanti.
13. Accertarsi che l'utensile non faccia contatto con il pezzo prima di attivare l'interruttore.
14. Non usare la ruota da taglio per la smerigliatura laterale.
15. Fare attenzione alle scintille sprigionate. Tenere l'utensile in modo che le scintille siano dirette lontano da sé, dalle altre persone e dai materiali infiammabili.
16. Tenere presente che la ruota continua a girare dopo che si è spento l'utensile.
17. Non toccare il pezzo immediatamente dopo il lavoro; potrebbe essere estremamente caldo e causare bruciate.
18. Posizionare l'utensile in modo che il cavo di alimentazione sia sempre dietro durante il lavoro.
19. Se il posto dove si lavora è estremamente caldo e umido, o molto contaminato da polvere conduttiva, usare un interruttore di cortocircuito (30 mA) per garantire la sicurezza dell'operatore.
20. Non usare l'utensile su materiali contenenti asbesto.
21. Non usare acqua o lubrificanti da taglio.
22. Accertarsi che le aperture di ventilazione non siano ostruite durante il lavoro in condizioni di polvere. Se è necessario togliere la polvere, staccare prima il cavo di alimentazione dalla presa di corrente (usare oggetti non metallici) e fare attenzione a non danneggiare le parti interne.
23. I dischi da taglio non devono essere soggetti a pressioni laterali.

CONSERVARE QUESTE ISTRUZIONI.

DESCRIZIONE DEL FUNZIONAMENTO

ATTENZIONE:

- Accertarsi sempre che l'utensile sia spento e staccato dalla presa di corrente prima di regolarlo o di controllare il suo funzionamento.

Regolazione della profondità di taglio. (Fig. 1)

Allentare il bullone ad alette sulla guida di profondità e spostare su o giù la base. Alla profondità di taglio desiderata, fissare la base stringendo il bullone ad alette.

Soltanto nel caso della regolazione della profondità di taglio a quella massima, eseguire sempre la regolazione della profondità dopo la regolazione della protezione ruota.

Fissaggio della protezione ruota (Fig. 2)

ATTENZIONE:

- La protezione della ruota deve essere regolata sull'utensile in modo che il lato chiuso della protezione sia sempre rivolto verso l'operatore.

Dopo aver allentato il dado di fissaggio, la protezione della ruota può essere regolata di circa 80 gradi. Regolare l'angolo desiderato e fissare il dado di fissaggio.

Funzionamento dell'interruttore (Fig. 3)

ATTENZIONE:

- Prima di collegare il cavo di alimentazione alla presa di corrente, controllare che il grilletto dell'interruttore funzioni correttamente e che torni sulla posizione "OFF" quando viene rilasciato.

Utensile con interruttore di blocco

Per avviare l'utensile, schiacciare semplicemente il grilletto dell'interruttore. (Direzione A) Rilasciare il grilletto dell'interruttore per fermarlo.

Per il funzionamento continuo, schiacciare il grilletto dell'interruttore (direzione A) e spingere poi la leva di bloccaggio. (Direzione B)

Per fermare l'utensile dalla posizione di bloccaggio, schiacciare completamente il grilletto dell'interruttore (direzione A) e rilasciarlo.

Utensile con interruttore di sblocco

Per evitare che il grilletto dell'interruttore venga schiacciato accidentalmente, esso è dotato di una leva di bloccaggio.

Per avviare l'utensile, spingere la leva di bloccaggio (direzione B) e schiacciare il grilletto dell'interruttore. (Direzione A) Rilasciare il grilletto dell'interruttore per fermarlo.

Utensile con interruttore di blocco e sblocco

Per evitare che il grilletto dell'interruttore venga schiacciato accidentalmente, esso è dotato di una leva di bloccaggio.

Per avviare l'utensile, spingere la leva di bloccaggio (direzione B) e schiacciare il grilletto dell'interruttore. (Direzione A) Rilasciare il grilletto dell'interruttore per fermarlo.

Per il funzionamento continuo, spingere la leva di bloccaggio (direzione B), schiacciare il grilletto dell'interruttore (direzione A) e spingere poi ulteriormente dentro la leva di bloccaggio (direzione B).

Per fermare l'utensile dalla posizione di bloccaggio, schiacciare completamente il grilletto dell'interruttore (direzione A) e rilasciarlo.

MONTAGGIO

ATTENZIONE:

- Accertarsi sempre che l'utensile sia spento e staccato dalla presa di corrente prima di qualsiasi intervento su di esso.

Installazione o rimozione della ruota (Fig. 4 e 5)

Per rimuovere la ruota, schiacciare il bloccaggio dell'albero per mantenere fermo l'albero e allentare poi il bullone esagonale in senso orario con la chiave per brugole.

Per installare una ruota, mettere la flangia con il lato della sua parte sollevata rivolta verso l'utensile e sistemare poi l'anello prima di installare una ruota sul mandrino (albero) e un'altra flangia con il lato parzialmente sollevato rivolto verso l'esterno.

Stringere completamente il bullone esagonale in senso antiorario dopo aver montato la nuova ruota, perché altrimenti il lavoro diventa pericoloso.

ATTENZIONE:

- Per l'installazione o la rimozione della ruota, usare soltanto la chiave Dolmar.

Collegamento di un aspiratore (Fig. 6)

Se si desidera che il lavoro sia pulito, collegare un aspiratore all'utensile. Collegare il manicotto dell'aspiratore al bocchettone della polvere usando un giunto a gomito (accessorio).

FUNZIONAMENTO

ATTENZIONE:

Tirare l'utensile quando si taglia un pezzo.

- Usare questo piastra soltanto per i tagli in linea retta. Il taglio delle curve può causare crepe di sollecitazione o frammentazione della ruota diamantata o della ruota abrasiva, con pericolo di lesioni alle persone vicine.
- Dopo il lavoro, spegnere sempre l'utensile e aspettare finché la ruota non si è fermata completamente prima di posare l'utensile.
- Per tagliare blocchi di cemento, piastrelle o materiali di muratura, non praticare tagli con una profondità superiore ai 60 mm. Se si deve tagliare un materiale oltre i 60 mm fino a 100 mm, praticare il taglio in più di due passaggi. La profondità di taglio più efficiente è di 40 mm.

Tenere saldamente l'utensile con entrambe le mani. Tenerlo senza che faccia contatto con il pezzo. Accendere poi l'utensile e aspettare che la ruota abbia raggiunto la velocità massima.

Il taglio si esegue tirando l'utensile verso di sé (non spingendolo via da sé). Per praticare il taglio, allineare la tacca della base con la linea di taglio.

Spegnere l'utensile nella posizione in cui si finisce il taglio. Sollevare l'utensile dopo che la ruota si è completamente fermata. (Fig. 7)

MANUTENZIONE

ATTENZIONE:

- Accertarsi sempre che l'utensile sia spento e staccato dalla presa di corrente prima di eseguire l'ispezione o la manutenzione.

Affilatura della ruota diamantata

Se le prestazioni di taglio cominciano a ridursi, usare una vecchia ruota smerigliatrice da banco grossolana non più usata o un blocco di cemento per affilare la ruota diamantata. Per fare ciò, fissare saldamente la ruota smerigliatrice da banco o il blocco di cemento e praticarvi dei tagli.

Sostituzione della spazzole di carbone

(Figg. 8 e 9)

Quando la punta isolante di resina all'interno della spazzola di carbone fa contatto con il commutatore, il motore si spegne automaticamente. In tal caso, bisogna sostituire entrambe le spazzole di carbone. Mantenere le spazzole di carbone pulite e libere di scivolare nei portaspazzole. Le spazzole di carbone devono essere sostituite entrambe allo stesso tempo. Usare spazzole di carbone identiche.

Prendere leggermente con le mani una estremità del coperchio polvere in modo che appaia il tappo del portaspazzole.

Usare un cacciavite per rimuovere i tappi dei portaspazzole. Estrarre le spazzole usurate, inserire quelle nuove e fissare i tappi dei portaspazzole.

Per preservare la sicurezza e l'affidabilità del prodotto, le riparazioni, la manutenzione o la regolazione devono essere eseguite da un Centro Assistenza Dolmar autorizzato usando sempre ricambi Dolmar.

ACCESSORI

ATTENZIONE:

- In questo manuale si consiglia di usare questi accessori o ricambi Dolmar. L'impiego di altri accessori o ricambi potrebbe costituire un pericolo di lesioni. Usare esclusivamente gli accessori o ricambi per il loro scopo specificato.

Per maggiori dettagli riguardo a questi accessori, rivolgersi a un centro di assistenza Dolmar.

- Ruote diamantate (Tipo a secco)
- Ruote da taglio abrasive
- Chiave per brugole 17
- Occhiali di protezione
- Anello 20
- Giunto a gomito

Verklaring van algemene gegevens

1 Vleugelbout	10 Flens	19 Snijlijn
2 Voet	11 Ring	20 Collector
3 Snijdiepte	12 Schijf	21 Isolerend uiteinde
4 Klemmoer	13 Flens	22 Koelborstel
5 Veiligheidskap	14 Zeskantbout	23 Stofkap
6 Aan/uit trekschakelaar	15 Mondstuk	24 Schroevendraaier
7 Vergrendelknop	16 Knieverbinding	25 Borstelhouderdop
8 Asblokkering	17 Slang	
9 Dopsleutel	18 Inkeping	

TECHNISCHE GEGEVENS

Model	EC-2412
Schijfdiameter	305 mm
Max. snijcapaciteit	100 mm
Toerental onbelast (min ⁻¹)	5 000
Totale lengte	648 mm
Netto gewicht	10,3 kg
Veiligheidsklasse	II / I

- In verband met ons programma van ononderbroken research en ontwikkeling, kunnen de bovenstaande technische gegevens zonder voorafgaande kennisgeving worden gewijzigd.
- Opmerking: De technische gegevens kunnen van land tot land verschillen.

Doeleinden van gebruik

Het gereedschap is bedoeld voor het snijden van sleuven in betonnen muren of voor het snijden in ijzermateriaal of betonnen afwateringskanalen door gebruik te maken van een diamantschijf voor droog gebruik.

Stroomvoorziening

Het gereedschap mag alleen worden aangesloten op een stroombron van hetzelfde voltage als aangegeven op de naamplaat, en kan alleen op enkel-fase wisselstroom worden gebruikt. Het gereedschap is dubbel-geïsoleerd volgens de Europese standaard en kan derhalve ook op een niet-geaard stopcontact worden aangesloten.

Veiligheidswenken

Voor uw veiligheid dient u de bijgevoegde Veiligheidsvoorschriften nauwkeurig op te volgen.

AANVULLENDE VEILIGHEIDSVORSCHRIFTEN

1. Draag altijd oog- en oorbeschermers. Draag ook andere veiligheidsuitrusting zoals een stofmasker, handschoenen, een helm en een schootsvel.
2. Zorg altijd dat het gereedschap is uitgeschakeld en de stroomkabel niet op het stopcontact is aangesloten voordat u enig werk aan het gereedschap gaat uitvoeren.
3. Houd de veiligheidskappen op hun plaats.
4. Gebruik uitsluitend schijven van de juiste grootte en met een maximaal bedrijfstoerental dat minstens even hoog is als het hoogste onbelaste toerental (No Load Speed) dat op de naamplaat van het gereedschap is aangegeven.
5. Controleer vóór het gebruik de schijf zorgvuldig op barsten of beschadiging. Vervang een gebarsten of beschadigde schijf onmiddellijk.

6. Volg de instructies van de fabrikant voor het correcte monteren en gebruik van schijven. Wees voorzichtig bij het hanteren en opbergen van schijven.
7. Gebruik uitsluitend de voor dit gereedschap voorgeschreven flenzen.
8. Pas op dat u de as of de flens (vooral het montagevlak) niet beschadigt. Beschadiging van deze onderdelen kan schijfbreuk tot gevolg hebben.
9. Test het gereedschap door het tenminste 30 seconden lang bij het maximale onbelaste toerental te laten draaien op een veilige plaats, alvorens het op een werkstuk te gebruiken. Stop het gereedschap onmiddellijk als er trilling of slingering is die het gevolg kan zijn van verkeerde montage of een slecht gebalanceerde schijf. Inspecteer het gereedschap om de oorzaak van het probleem te bepalen.
10. Zorg dat het werkstuk goed ondersteund is.
11. Houd het gereedschap stevig vast.
12. Houd uw handen uit de buurt van draaiende delen.
13. Voordat u het gereedschap inschakelt, moet u controleren of de schijf het werkstuk niet raakt.
14. Gebruik de afkortschijf niet voor zijdelings slijpen.
15. Pas op voor rondvliegende vonken. Richt het gereedschap zodanig dat de vonken niet op uzelf, andere personen of ontvlambaar materiaal terecht komen.
16. Denk eraan dat de schijf na het uitschakelen van het gereedschap nog een tijd lang blijft draaien.
17. Raak het werkstuk niet aan onmiddellijk na het werk; het werkstuk kan gloeiend heet zijn en brandwonden veroorzaken.
18. Houd het gereedschap zodanig dat de stroomkabel tijdens het werk altijd achter het gereedschap blijft.
19. Als de werkplaats uiterst warm en vochtig is, of erg verontreinigd is door geleidend stof, gebruik dan een stroomonderbreker (30 mA) om de veiligheid van de gebruiker te verzekeren.
20. Gebruik het gereedschap niet op asbesthoudende materialen.
21. Gebruik geen water of snijolie.
22. Zorg dat de ventilatiegaten niet geblokkeerd raken wanneer u in een stoffige omgeving werkt. Als het nodig is om stof uit de ventilatiegaten te verwijderen, moet u eerst de aansluiting op het stopcontact verbreken. Gebruik een niet-metalen voorwerp om het stof te verwijderen en pas op dat u geen inwendige onderdelen beschadigt.

23. Snijschijven mogen niet aan zijdelingse druk worden onderworpen.

BEWAAR DEZE VOORSCHRIFTEN.

BESCHRIJVING VAN DE FUNCTIES

LET OP:

- Zorg altijd dat het gereedschap is uitgeschakeld en niet op een stopcontact is aangesloten voordat u functies op het gereedschap instelt of controleert.

De snijdiepte instellen (Fig. 1)

Draai de vleugelbout op de dieptegeleider los en beweeg de voet naar omhoog of naar omlaag. Zet de voet bij de gewenste snijdiepte vast door de vleugelbout vast te draaien.

Alleen wanneer u instelt op de maximale snijdiepte, moet u de snijdiepte altijd instellen nadat de veiligheidskap is afgesteld.

De veiligheidskap vastzetten (Fig. 2)

LET OP:

- Monteer de veiligheidskap zodanig dat de gesloten zijde van de kap altijd naar de gebruiker gericht is.

De veiligheidskap is afstelbaar binnen een hoek van ongeveer 80 graden. Draai de klemmoer los, stel in op de gewenste hoek, en draai vervolgens de klemmoer weer goed vast.

Werking van de aan/uit schakelaar (Fig. 3)

LET OP:

- Alvorens het gereedschap op een stopcontact aan te sluiten, moet u altijd controleren of de trekschakelaar behoorlijk werkt en bij het loslaten naar de "OFF" positie terugkeert.

Voor gereedschap met een vastzetknop

Om het gereedschap te starten, drukt u gewoon de trekschakelaar in (richting A). Laat de trekschakelaar los om het gereedschap te stoppen.

Voor continu gebruik, eerst de trekschakelaar (richting A) en vervolgens de vergrendelknop (richting B) indrukken. Om het gereedschap vanuit deze vergrendelde stand te stoppen, moet u de trekschakelaar volledig indrukken (richting A) en hem vervolgens loslaten.

Voor gereedschap met een ontgrendelknop

Een vergrendelknop is voorzien om te voorkomen dat de trekschakelaar per toeval wordt ingedrukt.

Om het gereedschap te starten, drukt u eerst de vergrendelknop (richting B) en vervolgens de trekschakelaar (richting A) in. Laat de trekschakelaar los om het gereedschap te stoppen.

Voor gereedschap met een vastzetknop en een ontgrendelknop

Een vergrendelknop is voorzien om te voorkomen dat de trekschakelaar per toeval wordt ingedrukt.

Om het gereedschap te starten, drukt u eerst de vergrendelknop (richting B) en vervolgens de trekschakelaar (richting A) in. Laat de trekschakelaar los om het gereedschap te stoppen.

Voor continu gebruik, drukt u eerst de vergrendelknop (richting B), daarna de trekschakelaar (richting A) en tenslotte de vergrendelknop verder (richting B) in. Om het gereedschap vanuit deze vergrendelde stand te stoppen, moet u de trekschakelaar volledig indrukken (richting A) en hem vervolgens loslaten.

INEENZETTEN

LET OP:

- Zorg altijd dat het gereedschap is uitgeschakeld en niet op een stopcontact is aangesloten alvorens enig werk aan het gereedschap uit te voeren.

Installeren of verwijderen van de schijf (Fig. 4 en 5)

Om de schijf te verwijderen, drukt u eerst de asblokkering in zodat de as niet kan draaien. Gebruik daarna de dopsleutel om de zeskantbout naar rechts los te draaien. Om een nieuwe schijf te installeren, monteert u de flens met haar gedeeltelijk verhoogde kant naar het gereedschap gericht. Monteer vervolgens de ring, installeer de schijf op de as, en monteer de andere flens met haar gedeeltelijk verhoogde kant naar buiten gericht.

Na het monteren van een nieuwe schijf moet u de zeskantbout stevig naar links vastdraaien.

LET OP:

- Gebruik uitsluitend de Dolmar dopsleutel om de schijf te installeren of te verwijderen.

Aansluiten op een stofzuiger (Fig. 6)

U kunt schoner werken door een stofzuiger op het gereedschap aan te sluiten. Sluit de slang van een stofzuiger via een knieverbinding (accessoire) aan op het mondstuk.

BEDIENING

LET OP:

Om een werkstuk te snijden moet u het gereedschap naar u toe trekken.

- Gebruik dit gereedschap alleen voor het snijden in rechte lijn. Als u gebogen lijnen snijdt, kan de diamantschijf of doorslijpschijf scheuren of in stukken breken ten gevolge van de voortgebrachte spanning, zodat de gebruiker of anderen in de omgeving verwond kunnen raken.
- Schakel het gereedschap na het gebruik uit en wacht totdat de schijf volledig tot stilstand is gekomen alvorens het gereedschap neer te leggen.
- Wanneer u in betonnen blokken, tegels of metselwerk snijdt, mag de snijdiepte niet meer dan 60 mm zijn. Snij in twee beurten wanneer een diepte van meer dan 60 mm tot maximaal 100 mm nodig is. De meest doeltreffende snijdiepte is ongeveer 40 mm.

Pak het gereedschap stevig vast met beide handen en houd het zodanig dat de schijf het werkstuk niet raakt. Schakel vervolgens het gereedschap in en wacht tot de schijf op volle toeren draait.

De snede wordt gemaakt door het gereedschap naar u toe te trekken (en niet door het van u weg te duwen). Doe de inkeping op de voet overeenkomen met de snijlijn om de snede te maken.

Nadat de snede is voltooid, schakelt u het gereedschap uit op de plaats waar het zich bevindt. Breng het gereedschap omhoog nadat de schijf volledig tot stilstand is gekomen. (Fig. 7)

ONDERHOUD

LET OP:

- Zorg altijd dat het gereedschap is uitgeschakeld en niet op een stopcontact is aangesloten voordat u begint met inspectie of onderhoud.

De diamantschijf aanscherpen

Als de diamantschijf niet meer goed snijdt, gebruik dan een afgedankte grofkorrelige tafelslijpmachineschijf of een betonblok om de diamantschijf aan te scherpen. Zet de tafelslijpmachineschijf of het betonblok goed vast en snij erin met de diamantschijf.

De koolborstels vervangen (Fig. 8 en 9)

Wanneer het isolerende harsuiteinde in de koolborstels zo ver versleten is dat het met de collector in aanraking komt, zal de motor automatisch afslaan. In zo'n geval moet u beide koolborstels vervangen. Houd de koolborstels schoon zodat ze vlot in de houders glijden. Beide koolborstels dienen tegelijkertijd te worden vervangen. Gebruik uitsluitend identieke koolborstels.

Breng een uiteinde van de stofkap ietwat omhoog met uw handen zodat de borstelhouderdoppen zichtbaar worden.

Verwijder de borstelhouderdoppen met een schroevendraaier. Haal de versleten koolborstels eruit, schuif de nieuwe erin, en draai de borstelhouderdoppen goed vast.

Om de VEILIGHEID en BETROUWBAARHEID van het product te handhaven, dienen alle reparaties en alle andere onderhoudswerkzaamheden of afstellingen te worden uitgevoerd door een erkend Dolmar Servicecentrum, en dat uitsluitend met gebruik van Dolmar vervangingsonderdelen.

ACCESSOIRES

LET OP:

- Deze accessoires of hulpstukken worden aanbevolen voor gebruik met het Dolmar gereedschap dat in deze gebruiksaanwijzing is beschreven. Bij gebruik van andere accessoires of hulpstukken bestaat er gevaar voor persoonlijke verwonding. Gebruik de accessoires of hulpstukken uitsluitend voor hun bestemd doel.

Wenst u meer bijzonderheden over deze accessoires, neem dan contact op met het plaatselijke Dolmar servicecentrum.

- Diamantschijven (Droog type)
- Doorslijpschijven
- Dopsleutel 17
- Veiligheidsbril
- Ring 20
- Knieverbinding

Explicación de los dibujos

1 Tornillo de mariposa	10 Brida	19 Línea de corte
2 Base	11 Anillo	20 Conmutador
3 Profundidad de corte	12 Muela	21 Punta aislante
4 Tuerca de sujeción	13 Brida	22 Escobilla de carbón
5 Protección de la muela	14 Tornillo de cabeza hexagonal	23 Tapa antipolvo
6 Disparador del interruptor	15 Boquilla de aspirador	24 Destornillador
7 Palanca de bloqueo	16 Unión articulada	25 Tapa de portaescobillas
8 Cierre del eje	17 Manguera	
9 Llave de tubo	18 Muesca	

ESPECIFICACIONES

Modelo	EC-2412
Diámetro de muela	305 mm
Capacidad máxima de corte	100 mm
Velocidad en vacío (mínimo ⁻¹)	5.000
Longitud total	648 mm
Peso neto	10,3 kg
Clase de seguridad	□ /II

- Debido a un programa continuo de investigación y desarrollo, las especificaciones aquí dadas están sujetas a cambios sin previo aviso.
- Nota: Las especificaciones pueden diferir de país a país.

Uso previsto

La herramienta está diseñada para cortar canales en paredes de hormigón o cortar en materiales ferrosos o canalizaciones de hormigón con muela adiamantada pero sin agua.

Alimentación

La herramienta ha de conectarse solamente a una fuente de alimentación de la misma tensión que la indicada en la placa de características, y sólo puede funcionar con corriente alterna monofásica. El sistema de doble aislamiento de la herramienta cumple con la norma europea y puede, por lo tanto, usarse también en enchufes hembra sin conductor de tierra.

Sugerencias de seguridad

Para su propia seguridad, consulte las instrucciones de seguridad incluidas.

NORMAS DE SEGURIDAD ADICIONALES

1. Utilice siempre protección para ojos y oídos. También debe utilizarse otros equipos de protección personal, como máscara antipolvo, guantes, casco y delantal.
2. Cerciórese siempre de que la herramienta está apagada y desenchufada antes de realizar cualquier trabajo en ella.
3. Deje colocadas las protecciones.
4. Utilice exclusivamente muelas del tamaño correcto y con velocidad máxima de funcionamiento equiparable al menos a la velocidad máxima en vacío indicada en la placa de datos técnicos.
5. Compruebe detenidamente si la muela está agrietada o dañada antes de utilizarla. Cambie inmediatamente la muela agrietada o dañada.

6. Siga las instrucciones del fabricante sobre el correcto montaje y uso de las muelas. Manipule y almacene las muelas con cuidado.
7. Utilice exclusivamente las bridas especificadas para esta herramienta.
8. No dañe el husillo ni la brida (especialmente la superficie de instalación). Cualquier daño en estas piezas podría provocar la rotura de la muela.
9. Antes de utilizar la herramienta con una pieza de trabajo real, haga una prueba de la herramienta a la máxima velocidad en vacío durante al menos 30 segundos en una posición segura. Pare inmediatamente si se produce cualquier vibración u oscilación que pueda indicar una deficiente instalación o una muela mal equilibrada. Compruebe la herramienta para determinar la causa.
10. Compruebe que la pieza de trabajo está correctamente asentada.
11. Sujete la herramienta firmemente.
12. Mantenga las manos apartadas de las piezas giratorias.
13. Asegúrese de que la muela no toca la pieza de trabajo antes de activar el interruptor.
14. No utilice una muela de corte para amolado lateral.
15. Tenga cuidado con las chispas que pueden saltar. Sujete la herramienta de modo que las chispas no salten hacia usted o hacia otras personas o materiales inflamables.
16. Recuerde que la muela sigue girando después de apagar la herramienta.
17. No toque la pieza de trabajo inmediatamente después de la operación; puede estar extremadamente caliente y podría quemarle la piel.
18. Coloque la herramienta de modo que el cable de alimentación quede siempre detrás de la máquina durante su funcionamiento.
19. Si el lugar de trabajo es extremadamente caliente y húmedo o está muy contaminado de polvo conductor de electricidad, utilice un disyuntor contra cortocircuitos (30 mA) para garantizar la seguridad del usuario.
20. No utilice la herramienta sobre ningún material que contenga amianto.
21. No utilice agua ni lubricante de corte.
22. Asegúrese de que las aberturas de ventilación están limpias cuando se trabaja en condiciones polvorientas. Si fuera necesario limpiar el polvo, desconecte primero la herramienta de la toma de corriente (utilice objetos no metálicos) y evite dañar las piezas internas.

23. Los discos de corte no deben ser sometidos a ninguna presión lateral.

GUARDE ESTAS INSTRUCCIONES.

DESCRIPCIÓN FUNCIONAL

PRECAUCIÓN:

- Cerciórese siempre de que la herramienta está apagada y desenchufada antes de ajustar la herramienta o comprobar alguna de sus funciones.

Ajuste de la profundidad de corte (Fig. 1)

Afloje el tornillo de mariposa sobre la guía de profundidad y mueva la base hacia arriba o abajo. En la profundidad de corte deseada, apriete el tornillo de mariposa para fijar la base.

Solamente en el caso de ajustar la profundidad de corte en el máximo, asegúrese de hacer siempre el ajuste de profundidad después del ajuste de la protección de la muela.

Fijación de la protección de la muela (Fig. 2)

PRECAUCIÓN:

- La protección de la muela debe ajustarse en la herramienta de modo que el lateral cerrado de la protección esté orientado siempre hacia el usuario.

La protección de la muela puede ajustarse en unos 80 grados, después de aflojar la tuerca de sujeción. Ajuste en el ángulo deseado y luego apriete la tuerca de sujeción.

Mecanismo del interruptor (Fig. 3)

PRECAUCIÓN:

- Antes de enchufar la herramienta, compruebe siempre que el disparador del interruptor funciona correctamente y vuelve a la posición "OFF" (desactivado) al soltarlo.

Para herramienta con interruptor de bloqueo activado

Para poner en marcha la herramienta, simplemente tire del disparador del interruptor. (Dirección A) Si desea parar, suelte el disparador del interruptor.

Para funcionamiento continuo, tire del disparador del interruptor (dirección A) y luego presione la palanca de bloqueo. (Dirección B)

Si desea parar la herramienta desde la posición bloqueada, tire a fondo del disparador del interruptor (dirección A) y luego suéltelo.

Para herramienta con interruptor de bloqueo desactivado

Para evitar que el disparador del interruptor salte accidentalmente, se incluye una palanca de bloqueo.

Para poner en marcha la herramienta, presione la palanca de bloqueo (dirección B) y luego tire del disparador del interruptor. (Dirección A) Si desea parar, suelte el disparador del interruptor.

Para herramienta con interruptor de bloqueo activado y desactivado

Para evitar que el disparador del interruptor salte accidentalmente, se incluye una palanca de bloqueo.

Para poner en marcha la herramienta, presione la palanca de bloqueo (dirección B) y luego tire del disparador del interruptor. (Dirección A) Si desea parar, suelte el disparador del interruptor.

Para funcionamiento continuo, presione la palanca de bloqueo (dirección B), tire del disparador del interruptor (dirección A) y luego presione aún más la palanca de bloqueo.

Si desea parar la herramienta desde la posición bloqueada, tire a fondo del disparador del interruptor (dirección A) y luego suéltelo.

MONTAJE

PRECAUCIÓN:

- Cerciórese siempre de que la herramienta está apagada y desenchufada antes de realizar cualquier trabajo en ella.

Instalación o desinstalación de la muela (Fig. 4 y 5)

Para retirar la muela, apriete el cierre del eje para bloquearlo, y a continuación afloje el tornillo de cabeza hexagonal con la llave de tubo, de izquierda a derecha. Para instalar una muela, coloque la brida con su lateral parcialmente saliente orientado hacia la herramienta, y luego coloque el anillo antes de instalar una muela en el husillo (eje) y otra brida con lateral parcialmente saliente orientado hacia el exterior. Asegúrese de apretar totalmente el tornillo de cabeza hexagonal de derecha a izquierda después de montar la nueva muela, de lo contrario el funcionamiento será peligroso.

PRECAUCIÓN:

- Utilice exclusivamente la llave Dolmar para instalar o desinstalar la muela.

Conexión a un aspirador (Fig. 6)

Cuando quiera realizar una operación de limpieza, conecte un aspirador a su herramienta. Conecte la manguera del aspirador a la boquilla de aspirador mediante una unión articulada (accesorio).

FUNCIONAMIENTO

PRECAUCIÓN:

Sujete bien la herramienta cuando corte una pieza.

- Utilice esta herramienta para cortar exclusivamente en línea recta. Los cortes en curva pueden provocar grietas de tensión o fragmentación de la muela adiamantada y de la muela de corte abrasivo, que podrían causar lesiones a las personas cercanas.
- Después del funcionamiento, apague siempre la herramienta y espere hasta que la muela se detenga completamente antes de soltar la herramienta.
- Cuando corte bloques de hormigón, baldosas o materiales de mampostería, no haga de cortes de profundidad superior a 60 mm. Cuando necesite cortar una pieza de más de 60 mm y hasta 100 mm, realice más de dos pasadas de corte. La profundidad del corte con máxima eficiencia es de unos 40 mm.

Sujete la herramienta firmemente con ambas manos. Sujete primero la muela sin tocar ninguna pieza de corte. Luego, encienda la herramienta y espere hasta que la muela alcance plena velocidad.

El corte se hace tirando de la herramienta hacia usted (no empujando hacia adelante). Cuando realice un corte, debe alinear la muesca de la base con su línea de corte.

Apague la herramienta en la posición resultante al finalizar un corte. Levante la herramienta después de que la muela se haya detenido completamente. **(Fig. 7)**

MANTENIMIENTO

PRECAUCIÓN:

- Cerciérese siempre de que la herramienta está apagada y desenchufada antes de emprender cualquier tarea de inspección o mantenimiento.

Reafilado de la muela adiamantada

Si la acción de corte de la muela adiamantada empieza a disminuir, utilice una vieja muela desbastadora de banco de grano grueso que ya no sirva o un bloque de hormigón para reafilar la muela adiamantada. Para ello, sujete bien la muela desbastadora de banco o el bloque de hormigón y proceda al corte.

Sustitución de escobillas de carbón (Fig. 8 y 9)

Cuando la punta aislante de resina, dentro de la escobilla de carbón, queda expuesta a contacto con el conmutador, apagará automáticamente el motor. Cuando esto ocurre, es preciso cambiar ambas escobillas de carbón. Mantenga las escobillas de carbón limpias y libres para encajarse en sus soportes. Ambas escobillas de carbón deben cambiarse al mismo tiempo. Utilice exclusivamente escobillas de carbón idénticas.

Levante suavemente con las manos un extremo de la tapa antipolvo de modo que aparezca la tapa del portaescobillas.

Utilice un destornillador para retirar las tapas del portaescobillas. Saque las escobillas de carbón gastadas, inserte las nuevas y apriete las tapas del portaescobillas.

Para mantener la SEGURIDAD y la FIABILIDAD del producto, las reparaciones y cualquier otro mantenimiento o ajuste deberán ser realizados por los centros de servicio autorizado de Dolmar, siempre con piezas de repuesto de Dolmar.

ACCESORIOS

PRECAUCIÓN:

- Estos accesorios o acoplamientos están recomendados para utilizar con su herramienta Dolmar especificada en este manual. El empleo de cualesquiera otros accesorios o acoplamientos conllevará un riesgo de sufrir heridas personales. Utilice los accesorios o acoplamientos solamente para su fin establecido.

Si necesita cualquier ayuda para más detalles en relación con estos accesorios, pregunte a su centro de servicio Dolmar local.

- Muelas adiamantadas (en seco)
- Discos de corte abrasivo
- Llave de tubo 17
- Gafas de seguridad
- Anillo 20
- Unión articulada

Explicação geral

1 Parafusos de orelhas	10 Prato	19 Linha de corte
2 Base	11 Anel	20 Comutador
3 Profundidade de corte	12 Disco	21 Ponta isolante
4 Porca de fixação	13 Prato	22 Escova de carvão
5 Resguardo do disco	14 Parafuso hexagonal	23 Tampa do pó
6 Gatilho do interruptor	15 Bocal de pó	24 Chave de parafusos
7 Travão	16 Junta em cotovelo	25 Tampa do porta escovas
8 Travão do veio	17 Mangueira	
9 Chave de caixa	18 Ranhura	

ESPECIFICAÇÕES

Modelo	EC-2412
Diâmetro do disco	305 mm
Capacidade máxima de corte	100 mm
Velocidade em vazio (min ⁻¹)	5.000
Comprimento total	648 mm
Peso líquido	10,3 kg
Classe de segurança	II / II

- Devido ao nosso programa contínuo de pesquisa e desenvolvimento, as características indicadas neste documento estão sujeitas a alterações sem aviso prévio.
- Nota: As características podem diferir de país para país.

Utilização a que se destina

A ferramenta destina-se a abrir rasgos em paredes de betão ou cortar materiais ferrosos ou canais de drenagem em betão com um disco de diamante mas sem utilizar água.

Alimentação

A ferramenta só deve ser ligada a uma fonte de alimentação com a mesma voltagem da indicada na placa de características, e só funciona com alimentação de corrente alterna monofásica. Tem um sistema de isolamento duplo de acordo com as normas europeias e pode, por isso, utilizar tomadas sem ligação à terra.

Conselhos de segurança

Para sua segurança, leia as instruções anexas.

REGRAS DE SEGURANÇA ADICIONAIS

1. Utilize sempre protecções para os olhos e os ouvidos. Deve usar também outro equipamento de protecção pessoal, como uma máscara anti-pó, luvas, capacete e avental.
2. Antes de efectuar qualquer inspecção ou manutenção na ferramenta, desligue sempre a ferramenta e retire a ficha da tomada de corrente.
3. Não retire os resguardos.
4. Utilize apenas discos com o tamanho correcto e com uma velocidade máxima de funcionamento, no mínimo, tão elevada como a velocidade em vazio mais alta indicada na placa de identificação da ferramenta.
5. Antes de utilizar a ferramenta, verifique cuidadosamente se o disco está rachado ou danificado. Substitua imediatamente o disco se estiver rachado ou danificado.

6. Cumpra as instruções do fabricante referentes à montagem e utilização correctas dos discos. Manuseie e guarde os discos com cuidado.
7. Utilize apenas os pratos especificados para esta ferramenta.
8. Não danifique o veio ou o prato (especialmente a superfície de instalação). Se estas peças estiverem danificadas o disco pode partir-se.
9. Antes de utilizar a ferramenta numa peça de trabalho real, faça um teste de funcionamento da ferramenta à velocidade em vazio mais alta, durante pelo menos 30 segundos numa posição segura. Pare imediatamente se houver alguma vibração ou empeno que possam indicar uma instalação deficiente ou um disco desequilibrado. Inspecione a ferramenta para determinar a causa.
10. Verifique se a peça que vai trabalhar está bem apoiada.
11. Segure na ferramenta com firmeza.
12. Afaste as mãos das peças rotativas.
13. Antes de ligar o interruptor, verifique se o disco não está em contacto com a peça a trabalhar.
14. Não utilize discos de corte para esmerilar lateralmente.
15. Tenha cuidado com as faíscas que saltam. Segure na ferramenta de maneira a que as faíscas sejam projectadas para longe de si e das outras pessoas ou dos materiais inflamáveis.
16. Tome atenção pois o disco continua a rodar depois de desligar a ferramenta.
17. Não toque na peça trabalhada imediatamente depois de terminada a operação; pode estar muito quente e queimar-se.
18. Posicione a ferramenta de maneira a que o cabo de alimentação fique sempre por trás da máquina durante o funcionamento.
19. Se o local de trabalho estiver demasiado quente e húmido ou muito poluído por pó, utilize um corta-circuito (30 mA) para garantir a segurança do operador.
20. Não utilize a ferramenta em materiais que contenham amianto.
21. Não utilize água ou um lubrificante de corte.
22. Se estiver a trabalhar em locais com muito pó verifique se as ranhuras de ventilação estão limpas e desobstruídas. Se for necessário limpar o pó, desligue primeiro a ferramenta da tomada de corrente (utilize objectos não metálicos) e evite danificar as peças internas.

- 23. Os discos de corte não podem ser submetidos a nenhuma pressão lateral.**

GUARDE ESTAS INSTRUÇÕES.

DESCRIÇÃO DO FUNCIONAMENTO

PRECAUÇÃO:

- Antes de efectuar qualquer inspecção ou ajuste na ferramenta, verifique sempre se desligou a ferramenta e retirou a ficha da tomada de corrente .

Ajustar a profundidade de corte (Fig. 1)

Desaperte o parafuso de orelhas existente na guia de profundidade e mova a base para cima ou para baixo. Na profundidade de corte desejada, fixe a base apertando o parafuso.

Se ajustar a profundidade de corte para o máximo, tem de ajustar o resguardo do disco antes de ajustar da profundidade do corte.

Fixar o resguardo do disco (Fig. 2)

PRECAUÇÃO:

- Ajuste o resguardo do disco na ferramenta de maneira a que o lado fechado do resguardo fique virado para o operador.

Depois de desapertar a porca de fixação, pode ajustar o resguardo do disco para um ângulo de cerca de 80 graus. Ajuste para o ângulo desejado e aperte a porca de fixação.

Ação do interruptor (Fig. 3)

PRECAUÇÃO:

- Antes de ligar a ferramenta, verifique sempre se o gatilho do interruptor actua correctamente e volta à posição "OFF" quando o solta.

Para ferramentas com interruptor de travão

Para ligar a ferramenta basta puxar o gatilho do interruptor. (Direcção A) Solte o gatilho do interruptor para parar. Para funcionamento contínuo puxe o gatilho do interruptor (Direcção A) e depois empurre o travão. (Direcção B) Para parar a ferramenta a partir da posição de bloqueio, puxe completamente o gatilho do interruptor (Direcção A) e depois solte-o.

Para ferramentas com interruptor de desbloqueio

Para evitar puxar acidentalmente o gatilho, é fornecido um travão.

Para ligar a ferramenta, empurre o travão para dentro (direcção B) e depois puxe o gatilho do interruptor. (Direcção A) Solte o gatilho do interruptor para parar.

Para ferramentas com interruptor de travão e interruptor de desbloqueio

Para evitar puxar acidentalmente o gatilho, é fornecido um travão.

Para ligar a ferramenta, empurre o travão (direcção B) e depois puxe o gatilho do interruptor. (Direcção A) Solte o interruptor do gatilho para parar.

Para funcionamento contínuo, empurre o travão, (Direcção B) puxe o gatilho do interruptor (Direcção A) e depois empurre mais o travão (Direcção B). Para parar a ferramenta a partir da posição de bloqueio, puxe completamente o gatilho do interruptor (Direcção A) e depois solte-o.

MONTAGEM

PRECAUÇÃO:

- Antes de efectuar qualquer inspecção ou manutenção na ferramenta, desligue sempre a ferramenta e retire a ficha da tomada de corrente.

Instalar e retirar o disco (Fig. 4 e 5)

Para retirar o disco, faça pressão sobre o travão do veio para o manter estacionário e depois desaperte o parafuso hexagonal no sentido dos ponteiros do relógio com a chave de caixa.

Para instalar o disco, coloque o prato com o lado parcialmente elevado virado para a ferramenta e depois coloque o anel antes de instalar o disco no veio (eixo) e o outro prato com o lado parcialmente elevado virado para fora.

Verifique se apertou bem o parafuso hexagonal no sentido contrário ao dos ponteiros do relógio depois de montar o novo disco, pois se não o fizer o funcionamento é perigoso.

PRECAUÇÃO:

- Utilize apenas chaves Dolmar para instalar ou retirar o disco.

Ligar a um aspirador (Fig. 6)

Se quiser executar uma operação mais limpa, ligue um aspirador à ferramenta. Ligue uma mangueira do aspirador ao bocal de pó utilizando uma junta em cotovelo (acessório).

FUNCIONAMENTO

PRECAUÇÃO:

Puxe a ferramenta quando cortar uma peça.

- Utilize esta ferramenta apenas para cortes em linha recta. Se cortar em curva pode provocar rachas devido à tensão ou fragmentar o disco de diamante e do disco abrasivo podendo ferir as pessoas que se encontrarem nas proximidades.
- Depois da operação, desligue sempre a ferramenta e espere até que o disco pare completamente antes de pousar a ferramenta.
- Quando cortar blocos de betão, azulejos ou materiais de pedra, não faça cortes com uma profundidade superior a 60 mm. Se precisar de cortar uma peça com uma profundidade de 60 mm a 100 mm, faça mais de duas passagens de corte. A profundidade do corte mais eficaz é de cerca de 40 mm.

Segure na ferramenta com firmeza com ambas as mãos. Primeiro não deixe o disco entrar em contacto com a peça a cortar. Depois ligue a ferramenta e espere até atingir a velocidade total.

O corte é feito puxando a ferramenta para si (não afastando a ferramenta de si). Alinhe a ranhura da base com a linha de corte quando executar um corte.

Quando terminar um corte pouse a ferramenta e depois desligue-a. Levante a ferramenta depois do disco parar completamente. (Fig. 7)

MANUTENÇÃO

PRECAUÇÃO:

- Antes de efectuar qualquer inspecção ou manutenção, desligue sempre a ferramenta e retire a ficha da tomada de corrente.

Preparar o disco de diamante

Se a eficiência de corte do disco de diamante começar a diminuir, utilize um disco velho de uma esmeriladora de bancada com uma textura áspera velho ou um bloco de betão para preparar o disco de diamante. Para o fazer, prenda bem o disco da esmeriladora de bancada ou o bloco de betão e corte-o.

Substituir as escovas de carvão (Fig. 8 e 9)

Se a ponta isolante de resina existente dentro da escova de carvão entrar em contacto com o comutador, o motor pára automaticamente. Se isso acontecer, substitua ambas as escovas de carvão. Mantenha as escovas de carvão limpas e a deslizar livremente nos suportes. Deve substituir ambas as escovas de carvão ao mesmo tempo. Utilize apenas escovas de carvão idênticas.

Levante ligeiramente uma das extremidades da tampa de pó com as mãos, para fazer aparecer a tampa do porta escovas.

Utilize uma chave de parafusos para retirar as tampas do porta escovas. Retire as escovas de carvão usadas, introduza escovas novas e prenda as tampas do porta escovas.

Para manter a SEGURANÇA e FIABILIDADE, as reparações e outras acções de manutenção ou ajustes devem ser executados pelos Centros de assistência autorizados da Dolmar, utilizando sempre peças de substituição Dolmar.

ACESSÓRIOS

PRECAUÇÃO:

- Estes acessórios ou peças extra são recomendadas para utilização com a sua ferramenta Dolmar especificada neste manual. A utilização de qualquer outros acessórios ou peças extra podem apresentar o risco de ferimentos. Só utilize os acessórios ou peças extras para o fim a que são destinados.


Se necessitar de informações adicionais relativas a estes acessórios, solicite-as ao seu centro de assistência Dolmar.

- Discos de diamante (Tipo seco)
- Discos de corte abrasivos
- Chave de caixa 17
- Óculos de protecção
- Anel 20
- Junta em cotovelo

Illustrationsoversigt

1 Vingebolt	10 Flange	19 Snitlinje
2 Base	11 Ring	20 Kommutator
3 Snitdybde	12 Klinge	21 Ikke-ledende spids
4 Spændemøtrik	13 Flange	22 Kulbørste
5 Klingeafskaermning	14 Sekskantbolt	23 Støvdæksel
6 Afbryder	15 Sugestuds	24 Skruetrækker
7 Låsearm	16 Støvsugeradapter	25 Kulholderdæksel
8 Spindelås	17 Slange	
9 Topnøgle	18 Indhak	

SPECIFIKATIONER

Model	EC-2412
Klangediameter	305 mm
Maksimal snitkapacitet	100 mm
Ubelastet hastighed (min ⁻¹)	5 000
Længde	648 mm
Vægt	10,3 kg
Sikkerhedsklasse	 /II

- Som følge af vort løbende udviklingsprogram forbeholdes ret til ændring af specifikationer uden varsel.
- Bemærk: Tekniske data kan variere fra land til land.

Tilsigtet anvendelse

Denne maskine er beregnet til fræsning af spor i betonvægge eller fræsning i jernmaterialer eller betonafløbskanaler med en diamantringe, men uden anvendelse af vand.

Netsspænding

Maskinen må kun tilsluttes den netspænding, der er angivet på typeskiltet. Maskinen arbejder på enkeltfasets vekselspænding og er dobbeltisoleret iht. de europæiske normer og må derfor tilsluttes en stikkontakt uden jordtilslutning.

Sikkerhedsforskrifter

For Deres egen sikkerheds skyld bør De sætte Dem ind i sikkerhedsforskrifterne.

YDERLIGERE SIKKERHEDSFORSKRIFTER

1. Anvend altid øjen- og øreværn. Andet personligt beskyttelsesudstyr, som støvmaske, handsker, hjelm og forklæde, bør anvendes, når det skønnes nødvendigt.
2. Sørg altid for at maskinen er slukket og netstikket er trukket ud, før der udføres noget arbejde på maskinen.
3. Hold afskaermninger på plads.
4. Brug kun klinger med korrekt størrelse, og klinger som har en maksimal hastighed, der er mindst lige så høj, som den højeste No Load Speed hastighed, der er angivet på maskinens typeskilt.
5. Kontrollér omhyggeligt klingen for revner eller beskadigelse før anvendelse. Udskift revnede eller beskadigede klinger øjeblikkeligt.
6. Overhold fabrikantens instruktioner for korrekt montering og anvendelse af klinger. Behandl og opbevar klinger omhyggeligt.
7. Anvend kun flanger, der er specificeret for denne maskine.

8. Undgå at beskadige spindlen eller flangen (især installationsoverfladen). Beskadigelse af disse dele kan medføre brud på klingen.
9. Før maskinen anvendes på et egentligt emne, skal De testkøre maskinen på højeste ubelastede hastighed i mindst 30 sekunder i en sikker position. Stop maskinen øjeblikkeligt, hvis der forekommer vibrationer eller slør, der kan antyde forkert montering eller en dårligt afbalanceret klinge. Efterse maskinen for at bestemme årsagen.
10. Kontrollér, at emnet er korrekt understøttet.
11. Hold godt fast på maskinen.
12. Hold hænderne væk fra roterende dele.
13. Sørg for at klingen ikke er i kontakt med emnet, før der trykkes på afbryderen.
14. Anvend ikke skæreklingen til afslibning af sider.
15. Vær opmærksom på gnistregn. Hold maskinen, så gnister flyver væk fra Dem selv eller andre personer eller brandbare materialer.
16. Vær opmærksom på, at klingen fortsætter med at rotere, efter at der er slukket for maskinen.
17. Bør ikke emnet lige efter at arbejdet er udført, emnet kan være meget varmt og kan give hudforbrændninger.
18. Anbring maskinen, således at netledningen altid befinder sig bag maskinen under anvendelsen.
19. Hvis arbejdsstedet er meget varmt eller fugtigt, eller slemt forurenede med ledende støv, skal der anvendes en kortslutningsafbryder (30 mA) for at garantere operatørens sikkerhed.
20. Anvend ikke maskinen på materialer, der indeholder asbest.
21. Anvend ikke vand eller skærevæske.
22. Sørg for at ventilationsåbningerne holdes rene, når der arbejdes under støvede forhold. Hvis det skulle blive nødvendigt at fjerne ophobet støv, skal maskinen først afbrydes fra lysnettet (benyt ikke-metalliske genstande til rengøringen) og påpasselighed skal udvises, så indvendige dele ikke beskadiges.
23. Skærende klinger må ikke udsættes for nogen form for tryk i sidelæns retning.

GEM DISSE FORSKRIFTER.

FUNKTIONSBESKRIVELSE

FORSIGTIG:

- Sørg altid for at maskinen er slukket og netstikket er trukket ud, før der udføres justering eller eftersyn af maskinens funktioner.

Justering af snitdybde (Fig. 1)

Løsn vingebolten på dybdestoppet, og flyt basen op eller ned. Når den ønskede snitdybde er fundet, fastgøres basen ved at vingebolten strammes til.

I de tilfælde, hvor De indstiller snitdybden til den maksimale, skal De altid sørge for at foretage justering af snitdybden, efter at klingeafskærmningen er blevet justeret.

Fastgørelse af klingeafskærmning (Fig. 2)

FORSIGTIG:

- Klingeafskærmningen skal justeres på maskinen, således at den lukkede side af afskærmningen altid peger mod operatøren.

Klingeafskærmningen kan justeres cirka 80 grader, efter at De har løst spændemøtrikken. Indstil til den ønskede vinkel, og stram derefter spændemøtrikken til.

Afbryderbetjening (Fig. 3)

FORSIGTIG:

- Før maskinen sluttes til lysnettet, skal De altid kontrollere, at afbryderen fungerer korrekt og vender tilbage til "OFF" position, når den slippes.

For maskine forsynet med arreteringsknap

Tryk ganske enkelt på afbryderen for at starte maskinen. (A retning) Slip afbryderen for at stoppe.

Ved vedvarende arbejde trykkes afbryderen ind. (B retning), hvorefter spærrearmen trykkes ind. (B retning)

For at stoppe maskinen fra den låste position trykkes afbryderen helt i bund (A retning), hvorefter den slippes.

For maskine forsynet med spærreknop

Denne maskintype er forsynet med en spærrearm til at forhindre, at afbryderen ved en fejltagelse bliver trykket ind.

Start maskinen ved at trykke spærrearmen ind (B retning), og tryk derefter på afbryderen. (A retning). Slip afbryderen for at stoppe.

For maskine forsynet med arreteringsknap og spærreknop

Denne maskintype er forsynet med en spærrearm til at forhindre, at afbryderen ved en fejltagelse bliver trykket ind.

Start maskinen ved at trykke spærrearm ind (B retning), og tryk derefter på afbryderen. (A retning). Slip afbryderen for at stoppe.

Ved vedvarende arbejde trykkes spærrearmen ind (B retning), tryk på afbryderen (A retning), og tryk derefter spærrearmen længere ind. (B retning)

For at stoppe maskinen fra den låste position trykkes afbryderen helt i bund (A retning), hvorefter den slippes.

SAMLING

FORSIGTIG:

- Sørg altid for at maskinen er slukket, og netstikket er trukket ud, før der udføres noget arbejde på maskinen.

Montering eller afmontering af klingen (Fig. 4 & 5)

For at afmontere klingens trykkes spindellåsen ind for at forhindre spindlen i at dreje med, hvorefter sekskantboltens løses ved at dreje den med uret med topnøglen.

For at montere en klinge placeres flangen med dens delvist forhøjede side vendende mod maskinen, hvorefter ringen anbringes, før der monteres en klinge på spindlen (akslen), og med en anden flange med dens delvist forhøjede side vendende udad.

Sørg for at stramme sekskantboltens helt til mod uret, efter montering af den nye klinge, ellers vil det være farligt at anvende maskinen.

FORSIGTIG:

- Anvend kun Dolmar nøglen ved montering eller afmontering af klingens.

Tilslutning til en støvsuger (Fig. 6)

Når De ønsker at udføre arbejdet på renere vis, kan De tilslutte en støvsuger til maskinen. Tilslut slangen fra en støvsuger til sugestudsens via en støvsugeradapter (tilbehør).

BETJENING

FORSIGTIG:

Sørg for at trække maskinen, når der skæres i et emne.

- Anvend kun denne maskine til at foretage lige snit. Fræsning af buer kan give anledning til spændinger, der kan lede til revner i, eller sønderdeling af diamantklingen eller en afstukket slibeklinge, hvilket kan resultere i tilskadekomst for personer i nærheden.
- Efter anvendelse skal De altid slukke for maskinen, og vente, indtil klingens står helt stille, før De stiller maskinen fra Dem.
- Ved snit i betonblokke, fliser eller murværk må der ikke udføres et snit med en dybde på mere end 60 mm. Hvis De har behov for at skære i et emne over 60 mm og op til 100 mm, skal De foretage mere end to fremføringer. Den mest effektive snitdybde er omkring 40 mm.

Hold godt fast på maskinen med begge hænder. Hold først maskinen, så klingens ikke er i kontakt med det emne, der skal skæres. Tænd derefter for maskinen, og vent, indtil klingens opnår fuld hastighed.

Snittet foretages ved at De trækker maskinen mod Dem selv (De må ikke skubbe væk fra Dem selv). Ret indhakkets på basen ind efter snitlinjen for at udføre et snit.

Sluk for maskinen i den position, hvor et snit er afsluttet. Hæv maskinen, efter at klingens står helt stille. (Fig. 7)

VEDLIGEHOJDELSE

FORSIGTIG:

- Sørq altid for at maskinen er slukket og netstikket er trukket ud, før der udføres eftersyn eller vedligeholdelse.

Afretning af diamantklinge

Hvis diamantklingens skæreeffekt begynder at aftage, kan De anvende en gamle udtjent grovkornet bænkslibemaskineskive eller betonblok til at afrette diamantskiven. Afretning udføres ved at grovkornsskiven eller betonblokken fastgøres forsvarligt, hvorefter den skæres.

Udskiftning af kulbørster (Fig. 8 og 9)

- Når den ikke-ledende kunstharpiksspids inde i kulbørsten bliver blottagt og kontakter kommutatoren, vil det automatisk slukke motoren. Når dette sker, skal begge kulbørster udskiftes. Hold kulbørsterne rene, så de ubesværet glider ind i holderne. Begge kulbørster skal udskiftes samtidigt. Brug kun identiske kulbørster.

Træk en ende af støvdækslet lidt op med fingerne, således at kulholderdækslet kommer til syne.

Benyt en skruetrækker til at fjerne kuldækslerne. Tag de slidte kulbørster ud, sæt de nye i, og fastgør kulholderdækslerne.

For at opretholde produktets SIKKERHED og PÅLIDELIGHED bør reparation, vedligeholdelse og justering kun udføres af et Dolmar Service Center med anvendelse af original Dolmar udskiftningsdele.

TILBEHØR

FORSIGTIG:

- Dette udstyr og tilbehør bør anvendes sammen med Deres Dolmar maskine, sådan som det er beskrevet i denne brugsanvisning. Anvendelse af andet udstyr eller tilbehør kan udgøre en risiko for personskade. Tilbehøret bør kun anvendes til det, det er beregnet til.

Hvis De behøver hjælp ved valg af tilbehør eller ønsker yderligere informationer, bedes De kontakte Deres lokale Dolmar service center.

- Diamantklinger (tørsnit)
- Afstukket slibeskive
- Topnøgle 17
- Sikkerhedsbriller
- Ring 20
- Støvsugeradapter

Förklaring av allmän översikt

1 Vingbult	10 Fläns	19 Såglinje
2 Basplatta	11 Ring	20 Strömomkastare
3 Sågdjup	12 Klinga	21 Isolerad ända
4 Muttervred	13 Fläns	22 Kolborste
5 Klingskydd	14 Sexkantbult	23 Dammskydd
6 Strömbrytare (avtryckartyp)	15 Dammstos	24 Skruvmejsel
7 Låsknapp/säkerhetsknapp	16 Ledkoppling	25 Kolborsthållarnas lock
8 Spindellås	17 Slang	
9 Hylsnyckel	18 Skåra	

TEKNISKA DATA

Modell	EC-2412
Klingdiameter	305 mm
Maximal sågningskapacitet	100 mm
Obelastat varvtal (min ⁻¹)	5 000
Totallängd	648 mm
Nettovikt	10,3 kg
Säkerhetsklass	□ //

- På grund av det kontinuerliga programmet för forskning och utveckling, kan här angivna tekniska data ändras utan föregående meddelande.
- Observera: De tekniska data kan variera mellan olika länder.

Avsedd användning

Maskinen är avsedd för att såga spår i betongväggar, sågning i järnmaterial och dräneringskanaler av betong, med en diamantklinga utan användning av vatten.

Strömförsörjning

Maskinen får endast anslutas till nät med samma spänning som anges på typplåten och kan endast köras med enfas växelström. Den är dubbelisolerad i enlighet med europeisk standard och kan därför anslutas till vägguttag som saknar skyddsjord.

Säkerhetstips

För din egen säkerhets skull, bör du läsa igenom de medföljande säkerhetsföreskrifterna.

KOMPLETTERANDE SÄKERHETSFORESKRIFTER

1. Använd alltid ögon- och hörselskydd. Annan personlig skyddsutrustning, som till exempel andningsmask, handskar, hjälm och förkläde, bör också användas.
2. Kontrollera alltid att maskinen är avstängd och nätkontakten utdragen innan du utför något arbete på maskinen.
3. Se till att skydden sitter på sina respektive platser.
4. Använd endast klingor av rätt storlek, och med en maximal driftshastighet som är åtminstone lika hög som det högsta värdet för obelastat varvtal, som återfinns på maskinens typplåt.
5. Kontrollera noggrant att klingan inte har några sprickor eller andra skador innan du påbörjar arbetet. Byt omedelbart ut klingor med sprickor eller andra skador.

6. Följ tillverkarens instruktioner för rätt montering och användning av klingan. Hantera och förvara klingor med försiktighet.
7. Använd endast flänsar som är avsedda för den här maskinen.
8. Var försiktig så att spindeln eller flänsen inte skadas (i synnerhet monteringsytan). Om dessa delar skadas kan det leda till att klingan förstörs.
9. Provkör maskinen på en säker plats i minst 30 sekunder på högsta obelastade varvtal, innan du påbörjar det faktiska arbetsmomentet. Stanna maskinen omedelbart om du upptäcker minsta vibration eller ojämn gång, eftersom det kan innebära att klingan inte är rätt monterad eller har dålig balans. Kontrollera maskinen för att avgöra vad som är anledningen till den ojämn gången.
10. Kontrollera att arbetsstycket är ordentligt stöttat.
11. Håll maskinen i ett stadigt grepp.
12. Håll händerna på avstånd från roterande delar.
13. Kontrollera att klingan inte är i beröring med arbetsstycket innan strömmen sätts på.
14. Använd inte kapskivor för sidoslipning.
15. Var uppmärksam på omkringflygande gnistor. Håll maskinen så att gnistorna flyger iväg från dig själv, andra personer och lättantändliga material.
16. Observera att klingan fortsätter att rotera även efter att maskinen har stängts av.
17. Rör inte vid arbetsstycket direkt efter avslutat arbete, eftersom det kan vara oerhört varmt och orsaka brännskador.
18. Placera maskinen i en sådan position att nåt-sladden alltid kommer bakom maskinen under arbetet.
19. Använd en kortslutningsbrytare (30 mA) för att garantera operatörens säkerhet, vid arbeten på platser med hög temperatur och luftfuktighet, och på mycket dammiga platser.
20. Använd inte maskinen på material som innehåller asbest.
21. Använd inte vatten eller sågolja.
22. Se till att ventilationsöppningarna på maskinen inte täpps igen när du arbetar under dammiga förhållanden. Om det blir nödvändigt att avlägsna damm från maskinen bör du först koppla bort maskinen från strömkällan, och sedan ta bort dammet (med ett icke-metalliskt föremål) utan att skada maskinens interna delar.
23. Kapskivor får inte utsättas för något tryck från sidan.

SPARA DESSA ANVISNINGAR.

FUNKTIONSBESKRIVNING

FÖRSIKTIGHET!

- Kontrollera alltid att maskinen är avstängd och nätkontakten utdragen innan du justerar eller kontrollerar några av maskinens funktioner.

Justering av sågdjupet (Fig. 1)

Lossa vingbulten på djupanslaget, och flytta sedan basplattan uppåt eller neråt. Fäst basplattan genom att dra åt vingbulten vid det önskade sågdjupet.

Om och endast om du ska ändra sågdjupet till det maximala läget måste du alltid se till att du gör ändringen efter att ha justerat klingskyddet.

Fastsättning av klingskyddet (Fig. 2)

FÖRSIKTIGHET!

- Klingskyddet måste justeras på maskinen, så att skyddets stängda sida alltid är vänd mot operatören.

Klingskyddet kan justeras omkring 80 grader efter att muttern vredet har lossats. Ställ in önskad vinkel, och dra sedan åt muttern vredet igen.

Strömbrytarens funktion (Fig. 3)

FÖRSIKTIGHET!

- Kontrollera alltid att strömbrytaren fungerar på normalt sätt, och återgår till det avstängda läget "OFF" när den släpps, innan du sätter in maskinens nätkontakt i nätuttaget.

För maskiner med låsknapp

Tryck helt enkelt på strömbrytaren för att starta maskinen. (Riktning A) Släpp strömbrytaren för att stanna. Tryck på strömbrytaren (riktning A), och tryck sedan in låsknappen (riktning B) för kontinuerlig drift.

Tryck in strömbrytaren helt (riktning A) och släpp den sedan, för att stanna maskinen från det låsta läget.

För maskiner med säkerhetsknapp

Maskinen är försedd med en säkerhetsknapp för att förhindra att strömbrytaren trycks in av misstag.

Tryck först in säkerhetsknappen (riktning B) för att starta maskinen, och tryck sedan på strömbrytaren (riktning A). Släpp strömbrytaren för att stanna.

För maskiner med både låsknapp och säkerhetsknapp

Maskinen är försedd med en säkerhetsknapp för att förhindra att strömbrytaren trycks in av misstag.

Tryck först in säkerhetsknappen (riktning B) för att starta maskinen, och tryck sedan på strömbrytaren (riktning A). Släpp strömbrytaren för att stanna.

Tryck in låsknappen (riktning B), tryck på strömbrytaren (riktning A), och tryck sedan in låsknappen (riktning B) ytterligare för kontinuerlig drift.

Tryck in strömbrytaren helt (riktning A) och släpp den sedan, för att stanna maskinen från det låsta läget.

HOPSÄTTNING

FÖRSIKTIGHET!

- Kontrollera alltid att maskinen är avstängd och nätkontakten utdragen innan du utför något arbete på själva maskinen.

Montering och borttagning av klingan (Fig. 4 och 5)

Tryck in spindellåset vid borttagning av klingan, så att drivaxeln hålls i orörligt läge, och lossa sedan sexkantsbulten medurs med hylsnyckeln.

Sätt först på en fläns med den delvis upphöjda sidan vänd mot maskinen vid montering av klingan, sätt därefter på ringen innan klingan monteras på spindeln (drivaxeln), och sist ytterligare en fläns med den delvis upphöjda sidan vänd utåt. Var noga med att dra åt sexkantsbulten moturs efter att den nya klingan har monterats, eftersom driften i annat fall är riskfylld.

FÖRSIKTIGHET!

- Använd endast Dolmar skruvnyckel vid montering och borttagning av klingan.

Anslutning till en dammsugare (Fig. 6)

Anslut en dammsugare till din maskin om du vill få en renare arbetsmiljö. Anslut en dammsugarslang till dammstosen via en ledkoppling (separat tillbehör).

DRIFT

FÖRSIKTIGHET!

Dra in maskinen vid sågning av ett arbetsstycke.

- Använd den här maskinen endast för rak sågning. Om du försöker såga kurvade linjer kan det leda till en alltför kraftig belastning på diamantringor och kapskivor, vilket kan orsaka sprickor eller fragmentering av klingan som resulterar i risk för personsador.
- Stäng alltid av maskinen efter avslutat arbete, och vänta tills klingan har stannat helt innan du sätter ner maskinen.
- Såga inte med ett större djup än 60 mm vid sågning i betongblock, kakel eller murverk. Om du behöver såga arbetsstycken som är över 60 mm och upp till 100 mm bör du göra två sågningar. Det effektivaste sågningsdjupet är ungefär 40 mm.

Håll maskinen i ett stadigt grepp med båda händerna. Låt inte klingan vara i beröring med arbetsstycket till en början. Sätt på maskinen och vänta tills klingan har uppnått full hastighet.

Sågningen genomförs genom att du drar maskinen mot dig (inte genom att skjuta den ifrån dig). Rikta in skåran i basplattan mot såglinjen när du utför sågningen.

Stäng av maskinen när du kommit till den position där sågningen är avslutad. Lyft upp maskinen först efter att klingan har stannat helt. (Fig. 7)

UNDERHÅLL

FÖRSIKTIGHET!

- Kontrollera alltid att maskinen är avstängd och nätkontakten utdragen innan du påbörjar kontroll eller underhållsarbete på maskinen.

Bearbetning av diamantklingor

Om en diamantklingas effektivitet börjar minska kan du använda en grov, uttrangerad slipsten eller en betongkloss för att slipa upp diamantklingan. Fäst slipstenen eller betongklossen ordentligt och såga sedan ett spår i stenen eller klossen.

Utbyte av kolborstar (Fig. 8 och 9)

När den resinisolerade ändan av kolborsten kommer i kontakt med strömmokastaren stängs motorn av automatiskt. Båda kolborstarna bör bytas samtidigt när detta inträffar. Håll kolborstarna rena, och se till att de lätt glider i hållarna. Båda kolborstarna bör bytas ut samtidigt. Använd endast identiskt lika kolborstar.

Håll upp ena ändan av dammskyddet en aning med handen, så att kolborsthållarnas lock blir synligt.

Använd en skruvmejsel för att ta bort kolborsthållarnas lock. Ta ur de utslitna kolborstarna, sätt i de nya, och sätt tillbaka kolborsthållarnas lock.

För att upprätthålla produktens SÄKERHET och PÅLITLIGHET bör alla reparationer, och allt annat underhålls- eller justeringsarbete utföras av en av Dolmar auktoriserad serviceverkstad, och Dolmar reservdelar bör alltid användas.

TILLBEHÖR

FÖRSIKTIGHET:

- Dessa tillbehör och tillsatser rekommenderas för användning tillsammans med den maskin från Dolmar som anges i den här bruksanvisningen. Att använda några andra tillbehör eller tillsatser kan medföra en risk för personskador. Använd endast tillbehören och tillsatserna för de ändamål som de är avsedda för.


Kontakta ditt lokala Dolmar servicecenter om du behöver hjälp med eller mer detaljerad information om dessa tillbehör.

- Diamantklinga (torr typ)
- Kapklinga
- Hylsnyckel 17
- Skyddsglasögon
- Ring 20
- Ledkoppling

Forklaring til generell oversikt

1	Vingebolt	10	Flens	19	Skjærelinje
2	Verktøysfot	11	Ring	20	Kommutator
3	Skjæredybde	12	Skive	21	Isolert tupp
4	Klemmutter	13	Flens	22	Kullbørste
5	Skivevern	14	Sekskantbolt	23	Støvdeksel
6	Startbryter	15	Støvtrakt	24	Skrutrekker
7	Sperrehendel	16	Vinkelskjøte	25	Børsteholderhette
8	Aksellås	17	Slange		
9	Pipenøkkel	18	Hakk		

TEKNISKE DATA

Modell	EC-2412
Skivediameter	305 mm
Maks. skjærekapasitet	100 mm
Tomgangshastighet (min ⁻¹)	5 000
Total lengde	648 mm
Netto vekt	10,3 kg
Sikkerhetsklasse	 /II

- Grunnet det kontinuerlige forsknings- og utviklingsprogrammet, forbeholder vi oss retten til å foreta endringer i tekniske data uten forvarsel.
- Merknad: Spesifikasjonene kan variere fra land til land.

Boremaskinens bruksformål

Dette verktøyet er beregnet til skjæring av spor i betongvegger eller til skjæring i jernholdige materialer eller dreneringskanaler av betong med diamantskive uten bruk av vann.

Strømforsyning

Maskinen må kun koples til den spenning som er angitt på typeskiltet og arbeider kun med enfas-vekselstrøm. Den er dobbelt verneisoleret i henhold til de Europeiske Direktiver og kan derfor også koples til stikkontakter uten jording.

Sikkerhetstips

For din egen sikkerhets skyld ber vi deg lese de medfølgende sikkerhetsreglene.

EKSTRA SIKKERHETSREGLER

1. Bruk alltid vernebriller og hørselvern. Annet verneutstyr slik som støvmaske, hjelm og forkle bør også brukes.
2. Se alltid til at verktøyet er avslått og støpslet trukket ut av stikkkontakten før det utføres noe som heltst arbeid på verktøyet.
3. Se til at vernene er påmontert.
4. Bruk bare skive av korrekt størrelse og skiver som har en maksimal hastighet som er minst like høy som høyeste tomgangshastighet angitt på verktøyet merkeplate.
5. Sjekk skiven grundig for sprekker eller andre skader før bruk. En sprukket eller på annen måte ødelagt skive må skiftes ut omgående.
6. Følg produsentens retningslinjer angående korrekt montering og bruk av skiver. Behandle og oppbevar skivene med forsiktighet.
7. Bruk bare flenser som er spesifisert for dette verktøyet.

8. Utsett ikke spindelen eller flensen for skader (gjelder spesielt monteringsflatene). Skader på disse delene kan resultere i at skiven knekker.
9. Før verktøyet brukes på et arbeidsemne, bør det prøvekjøres på høyeste tomgangshastighet i minst 30 sekunder på et trygt og sikkert sted. Stans omgående hvis det oppdages vibrasjoner eller slingring som kan være tegn på feil montering eller at skiven er i ubalanse. Sjekk verktøyet for å finne årsaken.
10. Sørg for at arbeidsemnet er skikkelig støttet opp.
11. Hold godt fast i verktøyet.
12. Hold hendene unna roterende deler.
13. Sørg for å at skiven ikke kommer i berøring med arbeidsemnet før verktøyet slås på.
14. Bruk ikke kappeskiven til sliping av materialesider.
15. Se opp for gnister. Hold verktøyet slik at eventuelle gnister spruter bort fra deg selv og andre personer eller brennbare materialer.
16. Vær oppmerksom på at skiven fortsetter å rotere etter at verktøyet er slått av.
17. Rør aldri arbeidsemnet like etter en arbeidsoperasjon; det kan være veldig varmt og forårsake forbrenninger.
18. Plasser verktøyet slik at nettleddningen alltid er bak selve maskinen mens arbeidet pågår.
19. Hvis det er veldig varmt og fuktig der arbeidet foregår, eller området er veldig forurenset av ledningsstøv, må det benyttes en kortslutningsbryter (30 mA) for å trygge operatørens sikkerhet.
20. Verktøyet må ikke brukes på materialer som inneholder asbest.
21. Det må ikke brukes vann eller skjærolje.
22. Sørg for at ventilasjonsåpningene holdes rene når arbeidet foregår under støvete forhold. Hvis det skulle bli nødvendig å rense ut støv, må verktøyet først koples fra nettstrømmen (bruk bare ikke-metalliske gjenstander) og en må passe på at ingen invendige deler skades.
23. Kappeskivene må ikke utsettes for sidetrykk av noe slag.

TA VARE PÅ DISSE INSTRUKSENE.

FUNKSJONSBESKRIVELSE

NB!

- Se alltid til at verktøyet er avslått og støpslet er trukket ut av stikkkontakten før justering eller kontroll av verktøyets funksjoner.

Justere skjæredybden (Fig. 1)

Løse vingeboltene på dybdelederen og flytt verktøysfoten opp eller ned. Ved ønsket skjæredybde festes verktøysfoten ved å stramme vingeboltene.

I tilfeller hvor skjæredybden justeres til maksimal dybde, må dette gjøres først etter at justeringen av skivevernet er utført.

Feste skivevernet (Fig. 2)

NB!

- Skivevernet må justeres på verktøyet slik at den lukkede siden på vernet alltid peker mot operatøren.

Skivevernet kan justeres cirka 80 grader etter at klemmutteren er skrudd løs. Juster vernet til ønsket vinkel og stram deretter klemmutteren forsvarlig.

Bryter (Fig. 3)

NB!

- Før verktøyet koples til stikkkontakten, må en sjekke at startbryteren fungerer som den skal og går tilbake til "OFF" når den slippes.

Gjelder verktøy med sperreinnkopplingsbryter

Verktøyet startes ved ganske enkelt å trykke inn startbryteren. (A-retning) Slipp startbryteren for å stoppe.

Når kontinuerlig drift er ønskelig, trykkes bryteren inn (A-retning) og deretter skyves sperrehendelen inn (B-retning). For å stoppe verktøyet fra sperret posisjon, trykkes startbryteren helt inn (A-retning) og slippes.

Gjelder verktøy med sperreutkopplingsbryter

For å forhindre tilfeldig start, er verktøyet utstyrt med en sperrehendel.

For å starte verktøyet skyves sperrehendelen (B-retning) og deretter trykkes startbryteren inn (A-retning). Slipp startbryteren for å stoppe.

Gjelder verktøy med sperreinnkopplings- og sperreutkopplingsbryter

For å forhindre tilfeldig start, er verktøyet utstyrt med en sperrehendel.

Verktøyet startes ved å skyve sperrehendelen (B-retning) og deretter trykke inn startbryteren (A-retning). Slipp bryteren for å stoppe.

For kontinuerlig drift skyves sperrehendelen (B-retning), trykk inn startbryteren (A-retning) og skyv deretter sperrehendelen helt inn (B-retning).

For å frigjøre verktøyet fra sperret posisjon, trykkes startbryteren helt inn (A-retning) og slippes.

SAMMENSETTING

NB!

- Se alltid til at verktøyet er avslått og støpslet er trukket ut av stikkkontakten før det utføres noe som helst arbeid på verktøyet.

Montering og demontering av skiven (Fig. 4 og 5)

Skiven demonteres ved å trykke inn aksellåsen som holder akselen på plass, og så løsne sekskantbolten i medurs retning ved hjelp pipenøkkelen.

Skiven monteres ved å plassere flensen med den delvis opphøyde siden pekende mot verktøyet. Deretter settes ringen på før skiven monteres på spindelen (akselen) og den andre flensen med delvis opphøyd siden pekende utover.

Pass på å stramme sekskantbolten forsvarlig i moturs retning etter at den nye skiven er montert for å sikre trygg drift.

NB!

- Bruk bare en Dolmar-nøkkel til å montere eller demontere skiven med.

Kople til støvsuger (Fig. 6)

Når det ønskes et rensligere arbeid, kan verktøyet koples til en støvsuger. Kople støvsugerslangen til støvtraktene ved hjelp av et vinkelskjøte. (Tilbehør)

DRIFT

NB!

Verktøyet betjenes ved at det dras mot opertøren.

- Verktøyet er beregnet til rettlinjet skjæring. Skjæring av kurver kan forårsake sprekker eller brudd i diamantskiven og den slipende diamantskiven som igjen kan forårsake skader på personer eller gjenstander.
- Etter bruk, slå av verktøyet og vent til skiven har sluttet helt å rotere før det settes ned.
- Ved skjæring i betongblokker, fliser eller murstein, må skjæredybden ikke overstige 60 mm. Når det kreves at et emne skjæres med en dybde på mellom 60 mm og 100 mm, må skjæringen foregå i to omganger. Den mest effektive skjæredybden er på 40 mm.

Hold verktøyet godt fast med begge hender. Vent til verktøyet oppnår full hastighet før skiven settes i berøring med arbeidsemnet som skal skjæres. Skjæringen utføres ved at operatøren drar verktøyet mot (ikke bort fra) seg.

Samstem hakket på verktøysfoten med skjærelinjen når skjæringen skal gjøres. Slå verktøyet av når skjæringen er utført. Hev verktøyet først etter at skiven har stoppet helt. (Fig. 7)

VEDLIKEHOLD

NB!

- Se til at verktøyet er slått av og støpslet trukket ut av stikkkontakten før det utføres inspeksjon eller vedlikehold.

Slipe diamantskiven

Hvis diamantskivens skjæreevne begynner å bli dårlig, brukes en gammel utbrukt slipestein eller betongblokk til å slipe diamantskiven med. Når dette gjøres må slipeskiven eller betongblokken festes skikkelig først.

Skifte ut kullbørstene (Fig. 8 og 9)

- Når den harpiksisolerte tuppen av kullbørsten kommer i berøring med kommutatoren, vil det automatisk få motoren til å stanse. Når dette skjer, må begge kullbørstene skiftes ut. Hold kullbørstene rene slik at de kan bevege seg fritt i børsteholderne. Begge kullbørstene må skiftes ut samtidig. Bruk bare identiske kullbørster. Trekk den ene enden av støvdekslet litt opp med hånden slik at børsteholderhettene komme til syne. Bruk en skrutrekker til å fjerne børsteholderhettene med.

Ta ut de slitte kullbørstene, sett inn de nye og sett børsteholderhettene forsvarlig tilbake på plass.

For å opprettholde produktets SIKKERHET og PÅLITELIGHET, må reparasjoner og annet vedlikeholdsarbeid eller justeringer bare utføres av et Dolmar-godkjent serviceverksted, og det må alltid benyttes Dolmar reservedeler.

TILBEHØR

NB!


- Følgende ekstrautstyr og tilbehør er anbefalt for din Dolmar-maskin som spesifisert i denne bruksanvisningen. Bruk av ekstrautstyr og tilbehør fra andre produsenter kan medføre fare for personskaade. Ekstrautstyr og tilbehør må bare brukes til formål de er beregnet for.

Ta kontakt med ditt lokale Dolmar-servicesenter hvis du vil vite mer om dette ekstrautstyret.

- Diamantskiver (tørre typer)
- Slipende kappeskiver
- Pipenøkkel 17
- Vernebriller
- Ring 20
- Vinkelskjøte

1 Siipiruuvi	10 Laippa	19 Leikkauslinja
2 Jalusta	11 Rengas	20 Kääntösuljin
3 Leikkaussyvyys	12 Laikka	21 Eristyskärki
4 Kiristysmutteri	13 Laippa	22 Harjahilli
5 Laikan suojus	14 Kuusioruuvi	23 Pölysuojus
6 Liipaisinkytkin	15 Pölysuutin	24 Ruuvitalta
7 Lukituskytkin	16 Nivelliitos	25 Harjanpitimen kansi
8 Karalukitus	17 Letku	
9 Hylsyavain	18 Ura	

TEKNISET TIEDOT

Malli	EC-2412
Laikan halkaisija	305 mm
Suurin leikkauskapasiteetti	100 mm
Tyhjäkäyntinopeus (min ⁻¹)	5 000
Kokonaispituus	648 mm
Nettopaino	10,3 kg
Turvakuukitus	 /II

- Jatkuvan tutkimus- ja kehitysohjelman vuoksi pidämme oikeuden muuttaa tässä mainittuja teknisiä ominaisuuksia ilman ennakoimattomuuksia.
- Huomaa: Tekniset tiedot voivat vaihdella maittain.

Käyttötarkoitukset

Kone on tarkoitettu urien leikkaamiseen betoniseiniin sekä leikkaamiseen rautapohjaisiin materiaaleihin ja betonisten kuivatuskanavien leikkaamiseen timanttilaikalalla ilman veden käyttöä.

Virransyöttö

Laitteen saa kytkeä ainoastaan virtalähteeseen, jonka jännite on sama kuin tyyppikilvessä ilmoitettu. Laitetta voidaan käyttää ainoastaan yksivaiheisella vaihtovirralla. Laitte on kaksinkertaisesti suojaeristetty eurooppalaisten standardien mukaisesti, ja se voidaan tästä syystä liittää maadoittamattomaan pistorasiaan.

Turvaohjeita

Oman turvallisuutesi vuoksi lue mukana seuraavat turvaohjeet.

LISÄTURVAOHJEITA

- Käytä aina silmäsuojusta ja kuulosuojaimia. Myös muita henkilökohtaisia suojaimia kuten hengityssuojainta, käsineitä ja nahkaesiliinää tulee käyttää.
- Varmista aina ennen koneelle tehtäviä toimenpiteitä, että kone on sammutettu ja irrotettu pistorasiasta.
- Pidä suojukset paikoillaan.
- Käytä vain oikean kokoisia laikkoja, joiden suurin käyttönopeus on vähintään yhtä suuri kuin koneen arvokilpeen merkitty suurin tyhjäkäyntinopeus (No Load Speed).
- Tarkista laikka huolellisesti murtumien ja vikojen varalta ennen käyttöä. Vaihda murtunut tai vioittunut laikka välittömästi.
- Noudata valmistajan ohjeita laikkojen asentamisesta ja käytöstä. Käsittele ja säilytä laikkoja huolella.
- Käytä vain tälle koneelle määritettyjä laippoja.

- Älä voita laipan karaa (etenkään sen asennuspintaa). Näiden osien vioittuminen voi rikkoa laikan.
- Ennen kuin käytät konetta työkaluun, koekäytä sitä turvallisessa paikassa suurimmalla tyhjäkäyntinopeudella vähintään 30 sekunnin ajan. Pysäytä välittömästi, jos havaitset värinää tai huojumista, joka voi olla merkki huonosta asennuksesta tai huonosti tasapainotetusta laikasta. Tarkista kone syyn määrittämiseksi.
- Varmista, että työkalu on kunnolla tuettu.
- Pitele konetta tiukasti.
- Pidä kädet loitolla pyörivistä osista.
- Varmista, että laikka ei osu työkaluun ennen virran kytkemistä päälle.
- Älä käytä katkaisulaikkaa sivuhiontaan.
- Varo lentäviä kipinöitä. Pidä konetta siten, että kipinät lentävät pois päin itsestäsi, muista ihmisistä ja syttyvistä materiaaleista.
- Muista, että laikka jatkaa pyörimistä koneen sammuttamisen jälkeen.
- Älä koske työkaluun välittömästi työskentelyn jälkeen. Se voi olla erittäin kuuma ja se voi polttaa ihoasi.
- Sijoita kone siten, että virtajohto pysyy aina koneen takana työskentelyn aikana.
- Jos työskentelytila on erittäin kuuma ja kostea tai sähköä johtavan pölyn kyllästämä, käytä turvallisuuden varmistamiseksi oikosulkujarrua (30 mA).
- Älä käytä konetta asbestia sisältäviin materiaaleihin.
- Älä käytä vettä tai jäähdytysseosta.
- Varmista, että tuuletusaukot pysyvät puhtaina työskentellessäsi pölyisissä tiloissa. Jos pölyn puhdistaminen käy tarpeelliseksi, irrota kone ensin pistorasiasta (älä käytä metalliesineitä) ja vältä sisäosiin koskemista.
- Älä paina leikkauslaikkaa sivusuunnassa.

SÄILYTÄ NÄMÄ OHJEET.

TOIMINTOKUVAUS

VARO:

- Varmista aina ennen koneelle tehtäviä säätöjä ja tarkistuksia, että se on sammutettu ja irrotettu pistorasiasta.

Leikkaussyvyyden säätäminen (Kuva 1)

Löysennä syvyydustulokissa oleva siipiruuvi ja siirrä jalustaa ylös tai alas. Varmista jalustan kiinnitys haluamaasi leikkaussyvyyteen kiristämällä siipiruuvi.

Jos säädät leikkaussyvyyden maksimiin, tee syvyyssäätö vasta laikan suojuksen säätämisen jälkeen.

Laikan suojuksen kiinnittäminen (Kuva 2)

VARO:

- Koneessa oleva laikan suojuksen säätö on säädettävä siten, että suojuksen suljettu puoli osoittaa aina käyttäjää kohti.

Laikan suojusta voi säätää noin 80 astetta, kun kiristysmutteri on löysennetty. Säädä haluamaasi kulmaan ja kiristä sitten kiristysmutteri.

Kytkimen käyttäminen (Kuva 3)

VARO:

- Varmista aina ennen koneen kytkemistä pistorasiaan, että liipaisinkytkin toimii moitteettomasti ja palautuu vapautettaessa "OFF"-asentoon.

Kone, jossa on lukituskytkin

Kone käynnistetään yksinkertaisesti painamalla liipaisinkytkintä (suuntaan A).

Kone pysäytetään vapauttamalla kytkin. Kone saadaan käymään jatkuvasti painamalla liipaisinkytkintä (suuntaan A) ja painamalla sitten lukitusvipu sisään (suuntaan B). Kone pysäytetään tästä lukitusasennosta painamalla liipaisinkytkin (suuntaan A) pohjaan ja vapauttamalla se sitten.

Kone, jossa on lukituksen vapautuskytkin

Liipaisinkytkimen tahattoman painamisen estämiseksi kone on varustettu lukituskytkimellä.

Kone käynnistetään painamalla lukituskytkin (suuntaan B) ja painamalla sitten liipaisinkytkintä (suuntaan A). Kone pysäytetään vapauttamalla liipaisinkytkin.

Kone, jossa on lukituskytkin ja lukituksen vapautuskytkin

Liipaisinkytkimen tahattoman painamisen estämiseksi kone on varustettu lukituskytkimellä.

Kone käynnistetään painamalla lukituskytkin (suuntaan B) ja painamalla sitten liipaisinkytkintä (suuntaan A). Kone pysäytetään vapauttamalla liipaisinkytkin.

Kone saadaan käymään jatkuvasti painamalla lukituskytkin sisään (suuntaan B), painamalla liipaisinkytkintä (suuntaan A) ja painamalla sitten lukituskytkintä (suuntaan B) syvennälle.

Kone pysäytetään tästä lukitusasennosta painamalla liipaisinkytkin (suuntaan A) pohjaan ja vapauttamalla se sitten.

KOKOONPANO

VARO:

- Varmista aina ennen koneelle tehtäviä toimenpiteitä, että se on sammutettu ja irrotettu pistorasiasta.

Laikan kiinnittäminen ja irrottaminen

(Kuvat 4 ja 5)

Irrota laikka painamalla karalukitusta siten, että kara pysyy paikallaan.

Löysennä sitten kuusioruuvi myötöpäivään kuusioavaimella. Kiinnitä laikka asettamalla laippa sen osittain ulos työntyvä puoli koneeseen päin. Aseta sitten rengas karalle ennen laikan kiinnittämistä ja toinen laippa sen osittain ulos työntyvä puoli ulospäin.

Muista kiristää kuusioruuvi tiukasti vastapäivään uuden laikan kiinnittämisen jälkeen. Muutoin työskentely on vaarallista.

VARO:

- Käytä laikan kiinnittämiseen ja irrottamiseen vain Dolmar avainta.

Pölynimurin liittäminen (Kuva 6)

Kun haluat työskentelyn olevan siistiä, liitä koneeseen pölynimuri. Liitä pölynimurin letku pölysuuttimeen nivelliitoksen (lisävaruste) avulla.

TYÖSKENTELY

VARO:

Vedä konetta leikatessasi työkaluilla.

- Käytä konetta vain suoraan leikkaamiseen. Käyrien leikkaaminen aiheuttaa timanttilaikan ja katkaisuhiomalaikan rasisuurtumia ja sirpaloitumista. Tämä voi johtaa työskentelyalueella olevien loukkaantumiseen.
- Sammuta kone aina työskentelyn jälkeen ja odota, että laikka on pysähtynyt kokonaan, ennen kuin lasket koneen käsistäsi.
- Kun leikkaat betoniharkkoja, laattoja tai kivimateriaalia, älä leikkaa yli 60 mm syvyyteen. Jos haluat leikata 60 mm – 100 mm paksuista työkaluilla, tee useita vetoja. Paras leikkausteho saavutetaan noin 40 mm syvyyteen.

Tartu koneeseen tiukasti molemmin käsin. Pidä laikkaa ensin siten, että se ei kosketa leikattavaan työkaluun. Käynnistä sitten kone ja odota, että laikka on saavuttanut täyden käyntinopeuden.

Leikkaaminen tapahtuu vetämällä konetta itseesi päin (ei työntämällä itsestäsi pois päin). Aseta jalustassa oleva ura leikkauslinjan suuntaiseksi.

Sammuta kone kohdassa, jossa leikkaus on valmis. Nosta kone vasta, kun laikka on pysähtynyt kokonaan.

(Kuva 7)

KUNNOSSAPITO

VARO:

- Varmista aina ennen koneen tutkimista ja kunnossapittoa, että se on sammutettu ja irrotettu pistorasiasta.

Timanttilaikan teroittaminen

Jos timanttilaikan leikkausteho heikkenee, teroita timanttilaikka käytöstä poistetulla karkealla penkkihiomalaikalla tai betoniharkolla. Teroitus tapahtuu kiinnittämällä penkkihiomalaikka tai betoniharkko tiukasti paikalleen ja leikkaamalla siihen.

Harjahiilten vaihtaminen (Kuvat 8 ja 9)

Kun harjahiilen sisällä oleva eristävä hartsikärki joutuu kosketuksiin kääntösulkimen kanssa, moottori sammuu automaattisesti. Jos näin käy, molemmat harjahiilet on vaihdettava uusiin. Pidä harjahiilet puhtaina ja vapaina liikkumaan pitimissään. Molemmat harjahiilet tulee vaihtaa uusiin samalla kertaa. Käytä vain keskenään samantyyppisiä harjahiiliä.

Nosta pölysuojuksen reunaa hieman käsin siten, että harjanpitimen kansi näkyy.

Irrota harjanpitimen kannet ruuvitaltalla. Irrota kuluneet harjahiilet, aseta paikalleen uudet ja kiinnitä harjanpitimen kannet.

Koneen TURVALLISUUDEN ja KÄYTTÖVARMUUDEN vuoksi korjaukset ja muut kunnossapitotyöt ja säädöt saa suorittaa ainoastaan Dolmar valtuuttama huolto käyttäen vain Dolmar varaosia.

LISÄVARUSTEET

VARO:


- Näitä lisävarusteita ja -laitteita suositellaan käytettäväksi tässä ohjekirjassa mainitun Dolmar koneen kanssa. Minkä tahansa muun lisävarusteen tai -laitteen käyttäminen voi aiheuttaa loukkaantumisvaaran. Käytä lisävarusteita ja -laitteita vain niiden käyttötarkoituksen mukaisesti.

Jos tarvitset apua tai yksityiskohtaisempia tietoja seuraavista lisävarusteista, ota yhteys paikalliseen Dolmar huoltopisteeseen.

- Timanttilaikat (Kuivatyyppiset)
- Katkaisuhiomalaikat
- Hylsyavain 17
- Suojalasit
- Rengas 20
- Nivelliitos

1 Μπουλόνι με πτερύγια	10 Παρέμβυσμα	19 Γραμμή κοπής
2 Βάση	11 Δακτύλιος	20 Μεταλλάκτης
3 Βάθος κοπής	12 Τροχός	21 Ακρο μόνωσης
4 Παξιμάδι σύσφιξης	13 Παρέμβυσμα	22 Ψήκτρα άνθρακα
5 Προστατευτικό τροχού	14 Εξάγωνο μπουλόνι	23 Κάλυμμα σκόνης
6 Σκανδάλη διακόπτης	15 Στόμιο σκόνης	24 Κατσαβίδι
7 Μοχλός ασφάλισης	16 Αρθρωση αγκώνα	25 Καπάκι θήκης ψήκτρας
8 Ασφάλιση άξονα	17 Σωλήνας	
9 Κοίλο κλειδί	18 Εγκοπή	

ΤΕΧΝΙΚΑ ΧΑΡΑΚΤΗΡΙΣΤΙΚΑ

Μοντέλο	EC-2412
Διάμετρος τροχού	305 χιλ.
Μεγ. ικανότητα κοπής	100 χιλ.
Ταχύτητα χωρίς φορτίο (min ⁻¹)	5 000
Ολικό μήκος	648 χιλ.
Καθαρό βάρος	10,3 Χγρ
Κατηγορία ασφάλειας	 // II

- Λόγω του συνεχιζόμενου προγράμματος έρευνας και ανάπτυξης, οι παρούσες προδιαγραφές υπόκεινται σε αλλαγή χωρίς προειδοποίηση.
- Σημείωση: Οι προδιαγραφές μπορεί να διαφέρουν από χώρα σε χώρα.

Προοριζόμενη χρήση

Το εργαλείο προορίζεται για να κάνει αυλακώσεις σε τοίχους από σκυρόδεμα ή για να κόβει σε σιδηρούχα υλικά ή σκυρόδεμα, κανάλια αποστράγγισης με διαμαντένιο τροχό αλλά χωρίς χρήση νερού.

Ρευματοδότηση

Το μηχάνημα πρέπει να συνδέεται μόνο σε παροχή ρεύματος της ίδιας τάσης με αυτή που αναφέρεται στην πινακίδα κατασκευαστού και μπορεί να λειτουργήσει μόνο με εναλλασσόμενο μονοφασικό ρεύμα. Τα μηχανήματα αυτά έχουν διπλή μόνωση σύμφωνα με τα Ευρωπαϊκά Πρότυπα και κατά συνέπεια, μπορούν να συνδεθούν σε ακροδέκτες χωρίς σύρμα γείωσης.

Υποδείξεις ασφάλειας

Για την προσωπική σας ασφάλεια, ανατρέξτε στις εσωκλειστές Οδηγίες ασφάλειας.

ΠΡΟΣΘΕΤΕΣ ΔΙΑΤΑΞΕΙΣ ΑΣΦΑΛΕΙΑΣ

1. Πάντοτε χρησιμοποιείτε προστατευτικά οφθαλμών και ώτων όπως μάσκα σκόνης, γάντια, και επίσης να φοράτε ποδιά.
2. Πάντοτε βεβαιώνετε ότι το εργαλείο είναι ορθό και αποσυνδεδεμένο πριν εκτελέσετε οποιαδήποτε εργασία με αυτό.
3. Κρατάτε τα προστατευτικά στις θέσεις τους.
4. Χρησιμοποιείτε μόνο τροχούς με σωστό μέγεθος και τροχούς που έχουν μέγιστη ταχύτητα λειτουργίας τουλάχιστον τόσο υψηλή όσο η ανωτάτη ταχύτητα χωρίς φορτίο που είναι σημειωμένη στην πινακίδα ονόματος του εργαλείου.

5. Ελέγξτε τον τροχό προσεκτικά για ρωγμές ή ζημιές πριν από την λειτουργία. Αντικαταστήστε αμέσως ένα τροχό με ρωγμές ή ζημιές.
6. Τηρείτε τις οδηγίες του κατασκευαστή για σωστή τοποθέτηση και χρήση τροχών. Χειρίζετε και αποθηκεύετε τους τροχούς με προσοχή.
7. Χρησιμοποιείτε μόνο τα ειδικά παρεμβύσματα για το εργαλείο αυτό.
8. Μη κάνετε ζημιές στον άξονα παρεμβύσματος (ιδιαίτερα στην επιφάνεια εγκατάστασης). Ζημιές στα τμήματα αυτά θα έχουν ως αποτέλεσμα σπάσιμο του τροχού.
9. Πριν χρησιμοποιήσετε το εργαλείο σε πραγματικό τεμάχιο εργασίας, λειτουργήστε δοκιμαστικά το εργαλείο στην ανώτατη ταχύτητα χωρίς φορτίο για περίπου 30 δευτερόλεπτα σε μία ασφαλή θέση. Σταματήστε αμέσως εάν υπάρχει κάποια δόνηση ή περιστροφή με ταλάντευση που δείχνει κακή εγκατάσταση ή κακώς ισοσταθισμένο τροχό.
10. Ελέγξτε ότι το τεμάχιο εργασίας έχει κατάλληλη υποστήριξη.
11. Κρατήστε το εργαλείο σταθερά.
12. Κρατάτε τα χέρια σας μακριά από τα περιστρεφόμενα μέρη.
13. Βεβαιωθείτε ότι ο τροχός δεν κάνει επαφή με το τεμάχιο εργασίας πριν ανάψετε τον διακόπτη.
14. Μη χρησιμοποιείτε τον τροχό κοπής για πλευρική λείανση.
15. Προσέχετε τους ιπτάμενους σπινθήρες. Κρατάτε το εργαλείο έτσι ώστε οι σπινθήρες να πετάνονται μακριά από σας και από άλλα άτομα ή εύφλεκτα υλικά.
16. Δώστε προσοχή στο ότι ο τροχός συνεχίζει να περιστρέφεται και αφού το εργαλείο έχει σβηστεί.
17. Μην αγγίζετε το τεμάχιο εργασίας αμέσως μετά την λειτουργία. Μπορεί να είναι υπερβολικά καυτό και να σας κάνει εγκαύματα.
18. Τοποθετείτε το εργαλείο έτσι ώστε το κορδόνι ρεύματος πάντοτε να μένει πίσω από το μηχάνημα κατά την διάρκεια της λειτουργίας.
19. Εάν η τοποθεσία εργασίας είναι υπερβολικά ζεστή και υγρή, ή άσχημα μολυσμένη από αγωγιμη σκόνη, χρσιμ μοποιείστε ένα διακόπτη βραχέως κυκλώματος (30 mA) για επιβεβαίωση της ασφάλειας του χειριστή.
20. Μη χρησιμοποιείτε το εργαλείο σε οποιοδήποτε υλικό που περιέχει άσβεστο.
21. Μη χρησιμοποιείτε νερό ή λιπαντικό κοπής.

22. Σιγουρεύστε ότι τα ανοίγματα εξαιρισμού διατηρούνται καθαρά όταν εργάζεστε υπό συνθήκες σκόνης. Εάν γίνει απαραίτητο να καθαρίσετε την σκόνη, πρώτα αποσυνδέστε το εργαλείο από την παροχή ρεύματος (χρησιμοποιείτε μη μεταλλικά αντικείμενα) και προσέξτε να μη κάνετε ζημιές στα εσωτερικά μέρη.

23. Οι δίσκοι κοπής δεν πρέπει να υπόκεινται σε καμιά πλευρική πίεση.

ΦΥΛΑΞΤΕ ΑΥΤΕΣ ΤΙΣ ΟΔΗΓΙΕΣ.

ΛΕΙΤΟΥΡΓΙΚΗ ΠΕΡΙΓΡΑΦΗ

ΠΡΟΣΟΧΗ:

- Πάντοτε βεβαιώνετε ότι το εργαλείο είναι σβηστό και αποσυνδεδεμένο από το ρεύμα πριν ρυθμίσετε ή ελέγξετε κάποια λειτουργία του εργαλείου.

Ρύθμιση του βάθους κοπής (Εικ. 1)

Χαλαρώστε το μπουλόνι με πτερύγια στον οδηγό βάθους και μετακινείστε την βάση πάνω ή κάτω. Στο επιθυμητό βάθος κοπής, ασφαλίστε την βάση σφίγγοντας.

Μόνο για την περίπτωση ρύθμισης του βάθους κοπής στο μέγιστο βάθος, σιγουρεύστε πάντοτε ότι εκτελείτε την ρύθμιση βάθους μετά την ρύθμιση του προστατευτικού του τροχού.

Ασφάλιση προστατευτικού τροχού (Εικ. 2)

ΠΡΟΣΟΧΗ:

- Το προστατευτικό τροχού πρέπει να ρυθμιστεί στο εργαλείο έτσι ώστε η κλειστή άκρη του προστατευτικού πάντοτε βλέπει προς τον χειριστή.

Το προστατευτικό τροχού μπορεί να ρυθμιστεί περί τους 80 βαθμούς, αφού χαλαρωθεί το παξιμάδι σύσφιξης. Ρυθμίστε στην επιθυμητή γωνία, μετά ασφαλίστε το παξιμάδι σύσφιξης.

Λειτουργία διακόπτη (Εικ. 3)

ΠΡΟΣΟΧΗ:

- Πριν συνδέσετε το εργαλείο στο ρεύμα, ελέγξτε να δείτε ότι η σκανδάλη διακόπτης ενεργοποιείται κανονικά και επιστρέφει στη θέση "OFF" όταν ελευθερώνεται.

Για εργαλείο με διακόπτη ασφάλισης

Πα να ξεκινήσει το εργαλείο, απλώς τραβήχτε την σκανδάλη διακόπτη. (Διεύθυνση Α) Ελευθερώστε την σκανδάλη διακόπτη για να σταματήσει.

Πα συνεχή λειτουργία, τραβήχτε την σκανδάλη διακόπτη (Διεύθυνση Α) και μετά σπρώχτε μέσα το μοχλό ασφάλισης. (Διεύθυνση Β)

Πα να σταματήσει το εργαλείο από την θέση ασφάλισης, τραβήχτε πλήρως την σκανδάλη διακόπτη (Διεύθυνση Α), μετά ελευθερώστε την.

Για εργαλείο με τον διακόπτη απασφάλισης

Πα να εμποδιστεί το τυχαίο τράβηγμα της σκανδάλης διακόπτη, ένας μοχλός ασφάλισης έχει προβλεφθεί.

Πα να ξεκινήσει το εργαλείο, σπρώχτε μέσα τον μοχλό ασφάλισης (Διεύθυνση Β) και μετά τραβήχτε την σκανδάλη διακόπτη. (Διεύθυνση Α) Ελευθερώστε την σκανδάλη διακόπτη για να σταματήσει.

Για εργαλείο με διακόπτη ασφάλισης και απασφάλισης

Πα να εμποδιστεί το τυχαίο τράβηγμα της σκανδάλης διακόπτη, ένας μοχλός ασφάλισης έχει προβλεφθεί.

Πα να ξεκινήσει το εργαλείο, σπρώχτε μέσα τον μοχλό ασφάλισης (Διεύθυνση Β) και μετά τραβήχτε την σκανδάλη διακόπτη. (Διεύθυνση Α) Ελευθερώστε την σκανδάλη διακόπτη για να σταματήσει.

Πα συνεχή λειτουργία, σπρώχτε μέσα το μοχλό ασφάλισης. (Διεύθυνση Β) τραβήχτε την σκανδάλη διακόπτη (Διεύθυνση Α) και μετά σπρώχτε τον μοχλό ασφάλισης (Διεύθυνση Β) πιό μέσα.

Πα να σταματήσει το εργαλείο από την θέση ασφάλισης, τραβήχτε πλήρως την σκανδάλη διακόπτη (Διεύθυνση Α), μετά ελευθερώστε την.

ΣΥΝΑΡΜΟΛΟΓΗΣΗ

ΠΡΟΣΟΧΗ:

- Πάντοτε βεβαιώνετε ότι το εργαλείο είναι σβηστό και αποσυνδεδεμένο πριν εκτελέσετε οποιαδήποτε εργασία στο εργαλείο.

Τοποθέτηση ή αφαίρεση του τροχού (Εικ. 4 και 5)

Για αφαίρεση του τροχού, κατεβάστε την ασφάλιση άξονα για να τον ακινητοποιήσετε, μετά χαλαρώστε το εξάγωνο μπουλόνι δεξιόστροφα με το κοίλο κλειδί.

Για εγκατάσταση ενός τροχού, βάλτε το παρέμβυσμα με την μερικώς ανυψωμένη πλευρά του προς την μεριά του εργαλείου, μετά τοποθετήστε ένα δακτύλιο πριν βάλτε τροχό στον άξονα και άλλο ένα παρέμβυσμα με την μερικώς ανυψωμένη πλευρά του προς τα έξω.

Βεβαιώνετε ότι σφίγγετε πλήρως το εξάγωνο μπουλόνι αριστερόστροφα αφού τοποθετήσετε το νέο τροχό, αλλιώς η λειτουργία θα είναι επικίνδυνη.

ΠΡΟΣΟΧΗ:

- Χρησιμοποιείτε μόνο το κλειδί Dolmar για τοποθέτηση ή αφαίρεση του τροχού.

Σύνδεση σε ηλεκτρική σκούπα (Εικ. 6)

Όταν επιθυμείτε να εκτελείτε καθαρότερες εργασίες, συνδέστε μιά ηλεκτρική σκούπα στο εργαλείο σας. Συνδέστε τον σωλήνα μιάς ηλεκτρικής σκούπας στο στόμιο σκόνης μέσω μιας άρθρωσης αγκώνα. (Εξαρτήματα)

ΛΕΙΤΟΥΡΓΙΑ

ΠΡΟΣΟΧΗ:

Βεβαιώνετε ότι τραβάτε το εργαλείο όταν κόβετε ένα τεμάχιο εργασίας.

- Χρησιμοποιείτε το εργαλείο αυτό μόνο για ίσιες κοπές. Κοπή καμπυλών μπορεί να προκαλέσει πιέσεις, ρωγμές ή κατατεμαχισμό του διαμαντένιου τροχού και του τροχού λείανσης με αποτέλεσμα πιθανό τραυματισμό σε άτομα γύρω σας.
- Μετά την λειτουργία, πάντοτε σβήνετε το εργαλείο και περιμένετε μέχρι ο τροχός να φθάσει σε πλήρη στάση πριν αφήσετε κάτω το εργαλείο.

- Όταν κόβετε τεμάχια σκυροδέματος, κεραμικά ή οικοδομικά υλικά, μη κάνετε κοπές με βάθος περισσότερο από 60 χιλ. Όταν χρειάζεστε να κόψετε ένα τεμάχιο εργασίας από 60 χιλ έως 100 χιλ, κάνετε περισσότερα από δύο περάσματα κοπής. Το βάθος της επαρκέστερης κοπής είναι περίπου 40 χιλ.

Κρατάτε το εργαλείο σταθερά με τα δύο σας χέρια. Πρώτα κρατάτε τον τροχό χωρίς να κάνετε καμμία επαφή με το τεμάχιο εργασίας που πρόκειται να κοπεί. Μετά ανάψτε το εργαλείο και περιμένετε μέχρι ο τροχός να αποκτήσει πλήρη ταχύτητα.

Η κοπή γίνεται τραβώντας το εργαλείο προς το μέρος σας (όχι σπρώχνοντάς το μακριά σας). Ευθυγραμμίστε την εγκοπή στην βάση με την γραμμή κοπή σας όταν εκτελείτε μία κοπή.

Σβήστε το εργαλείο στην θέση που βρίσκεται όταν τελειώνετε μία κοπή. Σηκώστε το εργαλείο αφού ο τροχός φθάσει σε μία πλήρη στάση. **(Εικ. 7)**

ΣΥΝΤΗΡΗΣΗ

ΠΡΟΣΟΧΗ:

- Πάντοτε βεβαιώνεστε ότι το εργαλείο είναι σβηστό και αποσυνδεδεμένο πριν επιχειρήσετε να εκτελέσετε επιθεώρηση ή συντήρηση.

Επεξεργασία διαμαντένιου τροχού

Εάν η απόδοση κοπής του διαμαντένιου τροχού αρχίσει να εξασθενεί, χρησιμοποιήστε ένα παλιό τροχό λείανσης από πεταμένο πάγκο τραχέος αμμόλιθου, ή από μπλοκ σκυροδέματος για την επεξεργασία του διαμαντένιου τροχού. Για να το κάνετε αυτό, ασφαλίστε σφιχτά τον τροχό λείανσης πάγκου ή μπλοκ σκυροδέματος και κόψτε το.

Αντικατάσταση ψηκτρών άνθρακα (Εικ. 8 και 9)

Όταν το άκρον μόνωσης ρητίνης μέσα στην ψήκτρα άνθρακα εκτίθεται σε επαφή με τον μεταλλάκτη, θα σβήσει αυτόματα τον κινητήρα. Όταν αυτό συμβεί, και οι δύο ψήκτρες άνθρακα πρέπει να αντικατασταθούν. Διατηρείτε τις ψήκτρες άνθρακα καθαρές και ελεύθερες να γλιστρούν μέσα στις θήκες. Και οι δύο ψήκτρες άνθρακα πρέπει να αντικαθίστανται ταυτόχρονα. Χρησιμοποιείτε μόνο ταυτόσημες ψήκτρες άνθρακα.

Πιάστε το ένα άκρο του καλύμματος σκόνης ελαφρά με τα χέρια έτσι ώστε να εμφανιστεί το καπάκι της θήκης της ψήκτρας.

Χρησιμοποιήστε ένα κατσαβίδι να αφαιρέσετε τα καπάκια των θηκών ψηκτρών. Βγάλτε τις φθαρμένες ψήκτρες άνθρακα, βάλτε τις νέες και ασφαλίστε τα καπάκια των θηκών των ψηκτρών.

Για την διατήρηση της ΑΣΦΑΛΕΙΑΣ και ΑΞΙΟΠΙΣΤΙΑΣ του προϊόντος, επισκευές, οποιαδήποτε άλλη συντήρηση ή ρύθμιση πρέπει να εκτελούνται από τα Εξουσιοδοτημένα Κέντρα Εξυπηρέτησης της Dolmar, με χρήση πάντοτε ανταλλακτικών Dolmar.

ΕΞΑΡΤΗΜΑΤΑ

ΠΡΟΣΟΧΗ:

- Αυτά τα εξαρτήματα ή προσαρτήματα συνιστώνται για χρήση με το εργαλείο Dolmar που περιγράφηκε στις οδηγίες αυτές. Η χρήση οτιδήποτε άλλων εξαρτημάτων ή προσαρτημάτων μπορεί να προκαλέσει κίνδυνο τραυματισμού σε άτομα. Χρησιμοποιείτε τα εξαρτήματα ή προσαρτήματα μόνο για την χρήση που προορίζονται.

Εάν χρειάζεστε οποιαδήποτε βοήθεια για περισσότερες πληροφορίες σε σχέση με αυτά τα εξαρτήματα, αποτανθείτε στο τοπικό σας κέντρο εξυπηρέτησης Dolmar.

- Διαμαντένιοι τροχοί (Ξηρού τύπου)
- Λειαντικοί τροχοί αποκοπής
- Κοίλο κλειδί 17
- Ματογυαλία ασφάλειας
- Δακτύλιος 20
- Αρθρωση αγκώνα

ENGLISH**EC-DECLARATION OF CONFORMITY**

We declare under our sole responsibility that this product is in compliance with the following standards or standardized documents, HD400, EN50144, EN55014, EN61000 in accordance with Council Directives, 73/23/EEC, 89/336/EEC and 98/37/EC.

FRANÇAISE**DÉCLARATION DE CONFORMITÉ CE**

Nous déclarons sous notre entière responsabilité que ce produit est conforme aux normes ou aux documents standardisés suivants,

HD400, EN50144, EN55014, EN61000 conformément aux Directives du Conseil, 73/23/CEE, 89/336/CEE et 98/37/EG.

DEUTSCH**CE-KONFORMITÄTSERKLÄRUNG**

Hiermit erklärt wir unter unserer alleinigen Verantwortung, daß dieses Produkt gemäß den Ratsdirektiven 73/23/EWG, 89/336/EWG und 98/37/EG mit den folgenden Normen bzw. Normendokumenten übereinstimmen:

HD400, EN50144, EN55014, EN61000.

ITALIANO**DICHIARAZIONE DI CONFORMITÀ CON LE NORME DELLA COMUNITÀ EUROPEA**

Dichiaro sotto la nostra sola responsabilità che questo prodotto è conforme agli standard o documenti standardizzati seguenti:

HD400, EN50144, EN55014, EN61000

secondo le direttive del Consiglio 73/23/CEE, 89/336/CEE e 98/37/CE.

NEDERLANDS**EG-VERKLARING VAN CONFORMITEIT**

Wij verklaren hierbij uitsluitend op eigen verantwoordelijkheid dat dit product voldoet aan de volgende normen of genormaliseerde documenten,

HD400, EN50144, EN55014, EN61000

in overeenstemming met de richtlijnen van de Raad 73/23/EEC, 89/336/EEC en 98/37/EC.

ESPAÑOL**DECLARACIÓN DE CONFORMIDAD DE LA CE**

Declaro bajo nuestra sola responsabilidad que este producto cumple con las siguientes normas o documentos normalizados,

HD400, EN50144, EN55014, EN61000

de acuerdo con las directivas comunitarias, 73/23/EEC, 89/336/EEC y 98/37/CE.

PORTUGUÊS**DECLARAÇÃO DE CONFORMIDADE DA CE**

Declaro sob inteira responsabilidade que este produto obedece às seguintes normas ou documentos normalizados,

HD400, EN50144, EN55014, EN61000

de acordo com as directivas 73/23/CEE, 89/336/CEE e 98/37/CE do Conselho.

DANSK**EU-DEKLARATION OM KONFORMITET**

Vi erklærer hermed på eget ansvar, at dette produkt er i overensstemmelse med de følgende standarder eller normstættende dokumenter,

HD400, EN50144, EN55014, EN61000

i overensstemmelse med Rådets Direktiver 73/23/EEC, 89/336/EEC og 98/37/EC.

SVENSKA**EG-DEKLARATION OM ÖVERENSSTÄMMELSE**

Under eget ansvar deklarerar vi härmed att denna produkt överensstämmer med följande standardiseringar och standardiserade dokument,

HD400, EN50144, EN55014, EN61000

i enlighet med EG-direktiven 73/23/EEC, 89/336/EEC och 98/37/EC.

NORSK**EUs SAMSVARS-ERKLÆRING**

Vi erklærer på eget ansvar at dette produktet er i overensstemmelse med følgende standard eller standardiserte dokumenter:

HD400, EN50144, EN55014, EN61000,

i samsvar med Råds-direktivene, 73/23/EEC, 89/336/EEC og 98/37/EC.

SUOMI**VAKUUTUS EC-VASTAAVUDESTA**

Yksinomaisesti vastuullisina ilmoitamme, että tämä tuote on seuraavien standardien ja standardoitujen dokumenttien mukainen,

HD400, EN50144, EN55014, EN61000

neuvoston direktiivien 73/23/EEC, 89/336/EEC ja 98/37/EC mukaisesti.


ΕΛΛΗΝΙΚΑ**ΔΗΛΩΣΗ ΣΥΜΜΟΡΦΩΣΗΣ ΕΚ**

Δηλώνουμε υπό την μοναδική μας ευθύνη ότι αυτός ο προϊόν βρίσκεται σε συμμόρφωση με τα ακόλουθα πρότυπα ή τυποποιημένα έγγραφα,

HD400, EN50144, EN55014, EN61000

σύμφωνα με τις Οδηγίες του Συμβουλίου, 73/23/EEC, 89/336/EEC και 98/37/ΚΕ.

Hamburg
Für DOLMAR GmbH CE94



Shigeharu Kominami
Geschäftsführer



Reinhart Dörfelt
Geschäftsführer

ENGLISH**Noise and Vibration**

The typical A-weighted noise levels are
 sound pressure level: 103 dB (A)
 sound power level: 116 dB (A)
 – Wear ear protection. –

The typical weighted root mean square acceleration value is not more than 2,5 m/s².

FRANÇAISE**Bruit et vibrations**

Les niveaux de bruit pondérés A types sont:
 niveau de pression sonore: 103 dB (A)
 niveau de puissance du son: 116 dB (A)
 – Porter des protecteurs anti-bruit. –
 L'accélération pondérée ne dépasse pas 2,5 m/s².

DEUTSCH**Geräusch- und Vibrationsentwicklung**

Die typischen A-bewerteten Geräuschpegel betragen:
 Schalldruckpegel: 103 dB (A)
 Schalleistungspegel: 116 dB (A)
 – Gehörschutz tragen. –
 Der gewichtete Effektivwert der Beschleunigung beträgt nicht mehr als 2,5 m/s².

ITALIANO**Rumore e vibrazione**

I livelli del rumore pesati secondo la curva A sono:
 Livello pressione sonora: 103 dB (A)
 Livello potenza sonora: 116 dB (A)
 – Indossare i paraorecchi. –
 Il valore quadratico medio di accelerazione non supera i 2,5 m/s².

NEDERLANDS**Geluidsniveau en trilling**

De typische A-gewogen geluidsniveau's zijn
 geluidsdrukniveau: 103 dB (A)
 geluidsenergie-niveau: 116 dB (A)
 – Draag oorbeschermers. –
 De typische gewogen effectieve versnellingswaarde is niet meer dan 2,5 m/s².

ESPAÑOL**Ruido y vibración**

Los niveles típicos de ruido ponderados A son
 presión sonora: 103 dB (A)
 nivel de potencia sonora: 116 dB (A)
 – Póngase protectores en los oídos. –
 El valor ponderado de la aceleración no sobrepasa los 2,5 m/s².

PORTUGUÊS**Ruído e vibração**

Os níveis normais de ruído A são
 nível de pressão de som: 103 dB (A)
 nível do som: 116 dB (A)
 – Utilize protetores para os ouvidos. –
 O valor médio da aceleração é inferior a 2,5 m/s².

DANSK**Lyd og vibration**

De typiske A-vægtede lyd-niveauer er
 lydtryksniveau: 103 dB (A)
 lydeffektniveau: 116 dB (A)
 – Bær høreværn. –
 Den vægtede effektive accelerationsværdi overstiger ikke 2,5 m/s².

SVENSKA**Buller och vibration**

De typiska A-vägda bullernivåerna är
 ljudtrycksnivå: 103 dB (A)
 lydeffektnivå: 116 dB (A)
 – Använd hörselskydd. –
 Det typiskt vägda effektivvärdet för acceleration överstiger inte 2,5 m/s².

NORSK**Støy og vibrasjon**

De vanlige A-belastede støy-nivåer er
 lydtrykknivå: 103 dB (A)
 lydstrykenivå: 116 dB (A)
 – Benytt hørselvern. –
 Den vanlig belastede effektiv-verdi for akselerasjon overskrider ikke 2,5 m/s².

SUOMI**Melutaso ja värinä**

Tyypilliset A-painotetut melutasot ovat
 äänenpainetaso: 103 dB (A)
 äänen tehotaso: 116 dB (A)
 – Käytä kuulosuojaimia. –
 Tyypillinen kiihtyvyyden painotettu tehollisarvo ei ylitä 2,5 m/s².

ΕΛΛΗΝΙΚΑ**Θόρυβος και κραδασμός**

Οι τυπικές Α-μετρούμενες εντάσεις ήχου είναι
 πίεση ήχου: 103 dB (A)
 δύναμη του ήχου: 116 dB (A)
 – Φοράτε ωτοασπίδες. –
 Η τυπική αξία της μετρούμενης ρίζας του μέσου τετραγώνου της επιτάχυνσης δεν ξεπερνά τα 2,5 m/s².



DOLMAR GmbH
Postfach 70 04 20
D-2000 Hamburg 70
Germany

884534-996