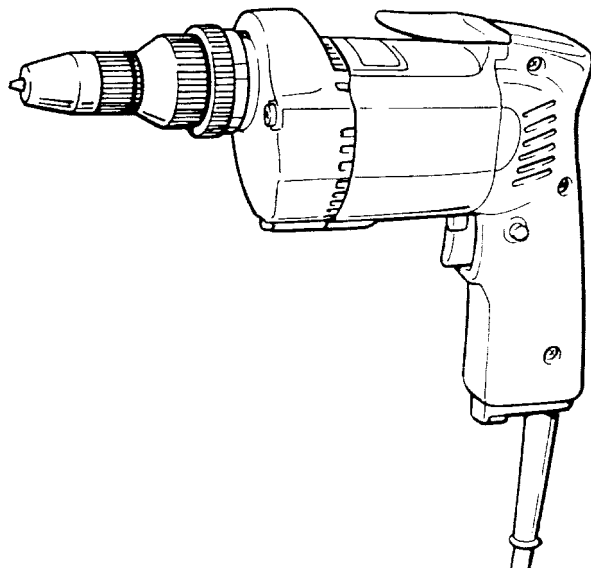
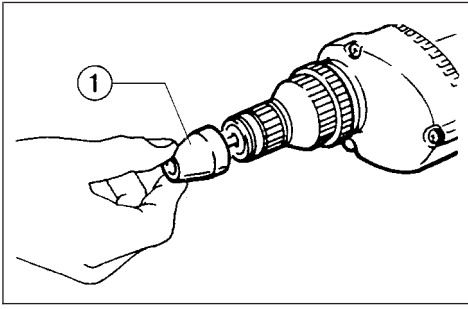


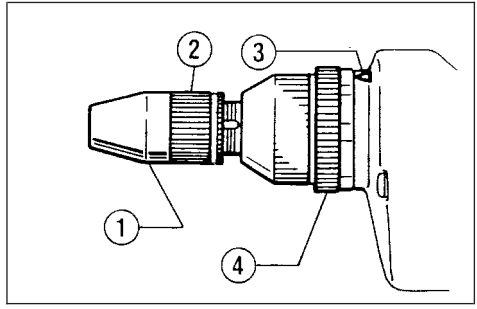
GB	Screwdriver	Instruction Manual
F	Visseuse	Manuel d'Instructions
D	Schrauber	Betriebsanleitung
I	Avvitatrice	Istruzioni d'Uso
NL	Schroevendraaier	Gebruiksaanwijzing
E	Atornillador	Manual de Instrucciones
P	Aparafusadora	Manual de Instruções
DK	Skruemaskine	Brugsanvisning
S	Momentskruvdragare	Bruksanvisning
N	Skrutrekker	Bruksanvisning
SF	Ruuvinväännin	Käyttöohje
GR	Κατοαβίδι	Οδηγίες Χρήσεως

6805BV

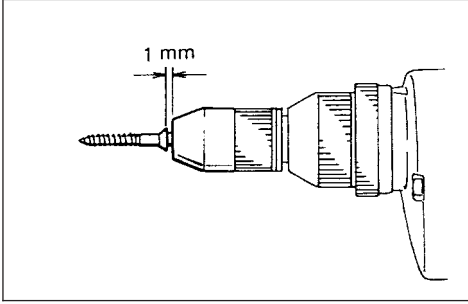




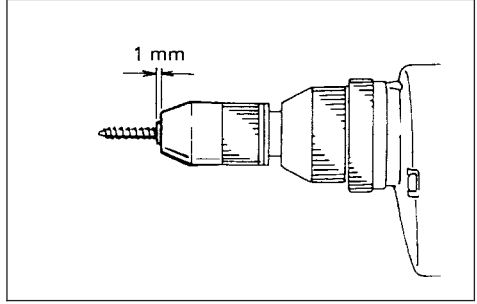
1



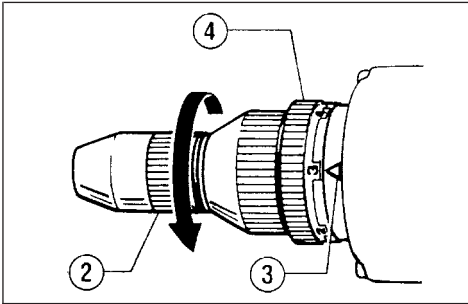
2



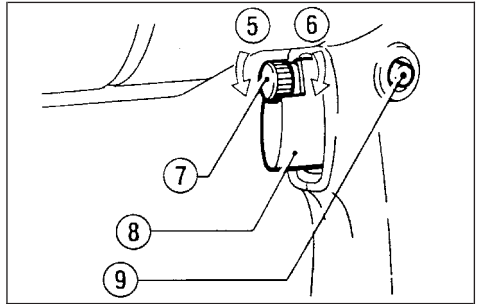
3



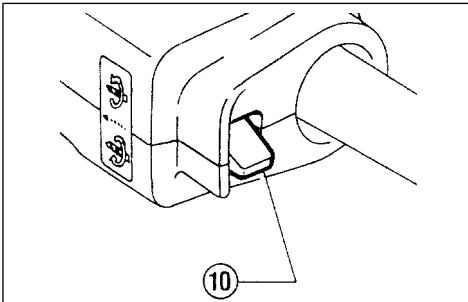
4



5



6



7

- ① Front cap
- ② Locator
- ③ Pointer
- ④ Adjusting ring

- ⑤ Low
- ⑥ High
- ⑦ Speed control screw

- ⑧ Switch trigger
- ⑨ Lock button
- ⑩ Reversing switch lever

SPECIFICATIONS

Model	6805BV
Capacities	
Self drilling screw	6 mm
Machine screw	8 mm
Wood screw	6.2 mm
Bit shank size	1/4" Hex
No load speed (RPM)	0 – 2,500
Overall length	267 mm
Net weight	1.9 kg

- Due to the continuing program of research and development, the specifications herein are subject to change without prior notice.
- Note: Specifications may differ from country to country.



Power supply

The machine should be connected only to a power supply of the same voltage as indicated on the nameplate, and can only be operated on single-phase AC supply. They are double-insulated in accordance with European Standard and can, therefore, also be used from sockets without earth wire.

Safety hints

For your own safety, please refer to enclosed safety instructions.

These symbols mean:

-  Read instruction manual.
-  **DOUBLE INSULATION**

ADDITIONAL SAFETY RULES

1. **Always be sure you have a firm footing. Be sure no one is below when using the machine in high locations.**
2. **Hold the machine firmly.**
3. **Keep hands away from rotating parts.**
4. **When driving into walls, floors or wherever “live” electrical wires may be encountered, DO NOT TOUCH ANY METAL PARTS OF THE MACHINE!**
Hold the machine by the insulated grasping surfaces to prevent electric shock if you drive into a “live” wire.
5. **Do not touch the bit or the workpiece immediately after operation; they may be extremely hot and could burn your skin.**

SAVE THESE INSTRUCTIONS.

OPERATING INSTRUCTIONS

Removing or installing the bit (Fig. 1)

Important:

Always be sure that the machine is switched off and unplugged before removing or installing the bit.

To remove the bit, first pull the front cap off and then pull the bit firmly. To install the bit, insert it into the machine as far as it will go and then replace the front cap.

Depth adjustment (Fig. 2, 3 & 4)

When you wish to drive self drilling screws, etc., adjust the depth as follows.
 Turn the locator to adjust the depth.

Initially, adjust the locator to create a distance of approximately 1 mm from the tip of the front cap (which works in conjunction with the locator) to the base of the screw head. One full turn of the locator equals 1 mm change in depth. After adjusting the locator, turn the adjusting ring so that the 6" mark is aligned with the pointer on the gear housing. Drive a trial screw into your material or a piece of duplicate material. If the depth is not suitable for the screw, continue adjusting until the proper depth setting is obtained.

Adjusting fastening torque (Fig. 5)

When you wish to drive machine screws, wood screws, hex bolts, etc. with the predetermined torque, adjust the fastening torque as follows.

The fastening torque may be adjusted by turning the adjusting ring. Before turning the adjusting ring, turn the locator in the direction of the arrow as far as it will go without forcing. The torque is increased by turning the adjusting ring in the direction of the arrow and decreased by turning it in the opposite direction. Align the number 1 on the adjusting ring with the pointer on the gear housing. Drive a trial screw into your material or a piece of duplicate material. If the fastening torque is not suitable for the screw, continue adjusting until the proper torque is obtained.

CAUTION:

The adjusting ring should be turned only within the numbered range. It should not be forced beyond this range.

Switch action (Fig. 6)

CAUTION:

Before plugging in the machine, always check to see that the switch trigger actuates properly and returns to the "OFF" position when released.

To start the machine, simply pull the trigger. Machine speed is increased by increasing pressure on the trigger. Release the trigger to stop. For continuous operation, pull the trigger and then push in the lock button. To stop the machine from the locked position, pull the trigger fully, then release it. A speed control screw is provided so that maximum machine speed can be limited (variable). Turn the speed control screw clockwise for higher speed, and counterclockwise for lower speed.



NOTE:

Even with the switch on and motor running, the bit will not rotate until you fit the point of the bit in the screw head and apply forward pressure to engage the clutch.

Reversing switch action (Fig. 7)

CAUTION:

- Always check the direction of rotation before operation.
- Use the reversing switch only after the machine comes to a complete stop. Changing the direction of rotation before the machine stops may damage the machine.

This machine has a reversing switch to change the direction of rotation. Move the reversing switch lever to the  position for clockwise rotation or the  position for counterclockwise rotation.

Operation

Fit the screw on the point of the bit and place the point of the screw on the surface of the workpiece to be fastened. Apply pressure to the machine and start it. Withdraw the machine as soon as the clutch cuts in.

CAUTION:

- Use the proper bit for the head of the screw that you wish to use.
- When fitting the screw onto the point of the bit, be careful not to push in on the screw. If the screw is pushed in, the clutch will engage and the screw will rotate suddenly. This could damage a workpiece or cause an injury.
- Do not continue unnecessary clutching operation.

NOTE:

- Make sure that the driver bit is inserted straight in the screw head, or the screw and/or bit may be damaged.
- When driving wood screws, predrill pilot holes to make driving easier and to prevent splitting of the workpiece. See the chart.

Nominal diameter of wood screw (mm)	Recommended size of pilot hole (mm)
3.1	2.0
3.5	2.2
3.8	2.5
4.5	2.9
4.8	3.1
5.1	3.3
5.5	3.6
5.8	3.8
6.2	4.0

MAINTENANCE

CAUTION:

Always be sure that the machine is switched off and unplugged before carrying out any work on the machine.

To maintain product safety and reliability, repairs, maintenance or adjustment should be carried out by Makita Authorized Service Center.

- ① Positionneur
- ② Bague
- ③ Index
- ④ Molette de réglage

- ⑤ Plus lent
- ⑥ Plus rapide
- ⑦ Molette du variateur

- ⑧ Gâchette
- ⑨ Bouton de blocage
- ⑩ Inverseur

SPECIFICATIONS

Modèle	6805BV
Capacités	
Vis auto-foreuse	6 mm
Vis à tête hexagonale	8 mm
Vis à bois	6,2 mm
Emmanchement	1/4" Hexag.
Vitesse à vide (t/mn.)	0 – 2 500
Longueur totale	267 mm
Poids net	1,9 kg

- Etant donné l'évolution constante de notre programme de recherche et de développement, les spécifications contenues dans ce manuel sont sujettes à modification sans préavis.
- Note : Les spécifications peuvent varier suivant les pays.

Alimentation

L'outil ne devra être raccordé qu'à une alimentation de la même tension que celle qui figure sur la plaque signalétique, et il ne pourra fonctionner que sur un courant secteur monophasé. Réalisé avec une double isolation, il est conforme à la réglementation européenne et peut de ce fait être alimenté sans mise à la terre.

Consignes de sécurité

Pour votre propre sécurité, reportez-vous aux consignes de sécurité qui accompagnent l'outil.

Ces symboles signifient:



Lire le mode d'emploi.



DOUBLE ISOLATION

CONSIGNES DE SECURITE SUPPLEMENTAIRES

1. **Veillez à garder toujours une bonne assise. Assurez-vous que personne ne se trouve au-dessous de vous quand vous utilisez l'outil en hauteur.**
2. **Tenez votre outil fermement.**
3. **Gardez les mains éloignées des pièces en mouvement.**
4. **Quand vous vissez dans des murs, sols ou parois où des câbles électriques peuvent se trouver sous tension, NE TOUCHEZ AUCUNE PARTIE METALLIQUE DE L'OUTIL ! Tenez votre outil par ses seules parties isolées, de façon à prévenir tout choc électrique.**
5. **Ne touchez ni la vis ni le support immédiatement après un vissage. Ils peuvent être extrêmement chauds et risquer de vous brûler.**

CONSERVEZ CES INSTRUCTIONS.

MODE D'EMPLOI

Pose et dépose du embout (Fig. 1)

Important :

Avant d'installer ou de relirer l'embout, assurez-vous que le contact est coupé et l'outil débranché.

Pour retirer l'embout, retirez d'abord le positionneur et tirez ensuite fermement sur l'embout. Pour installer l'embout, insérez-le dans l'outil aussi loin que possible et remplacez le positionneur.

Réglage de profondeur (Fig. 2, 3 et 4)

Quand vous voulez enfoncer des vis auto-foreuse, etc., réglez la profondeur comme suit.

Faites tourner le positionneur pour ajuster la profondeur.

Ajustez d'abord la bague filetée de façon à laisser une distance d'environ 1 mm entre l'extrémité du positionneur et le plat de la tête de vis. Un tour complet du positionneur entraîne une variation de 1 mm de profondeur. Une fois le positionneur réglé, tournez la bague de réglage de façon que la marque "6" se trouve alignée sur l'index du carter. Enfoncez une vis d'essai dans votre support ou dans un échantillon analogue; si la profondeur ne convient pas à la vis, pour-suivez le réglage jusqu'à ce que la profondeur correcte soit obtenue.

Réglage du couple de serrage (Fig. 5)

Si vous désirez enfoncer des vis à métaux ou à bois, des boulons six-pans, etc. avec un couple préréglé, effectuez ce réglage comme suite.

Le couple de serrage peut être ajusté en tournant la bague de réglage. Avant de la tourner toutefois, faites tourner le positionneur dans la direction de la flèche aussi loin qu'il est possible de le faire sans forcer. Le couple se trouve accru quand vous tournez la bague dans le sens de la flèche, et diminué quand vous la tournez dans le sens opposé. Alignez le N° 1 de la bague de réglage sur l'index que porte le carter de l'outil. Enfoncez une vis d'essai dans votre matériau ou un matériau équivalent. Si le couple de serrage ne vous semble pas adéquat, continuez le réglage jusqu'à ce qu'il se trouve atteint.

ATTENTION :

La bague de réglage ne doit être manoeuvrée que dans la limite des chiffres et ne doit jamais être forcée au-delà.

Utilisation de la gâchette (Fig. 6)

ATTENTION :

Avant de brancher l'outil, vérifiez toujours que la gâchette fonctionne correctement et revient sur la position "OFF" une fois relâchée.

Pour le mettre en route, déprimez simplement la gâchette. La vitesse augmente avec la pression exercée sur la gâchette. Pour l'arrêter, relâchez-la. Pour une utilisation continue sans la maintenir du doigt déprimez-la seulement et engagez le bouton de blocage avec le pouce. Pour arrêter l'outil, déprimez simplement une fois la gâchette et relâchez-la. L'outil comporte une vis de réglage de la vitesse de sorte que sa vitesse de rotation peut être modifiée quand la gâchette est pressée à fond. Le nombre de tours/minute augmente quand on tourne cette vis vers la droite et diminue vers la gauche.



NOTE :

L'entraînement de l'embout s'effectue par l'intermédiaire d'un embrayage. Une fois le moteur mis en route appuyez franchement l'embout contre la tête de vis pour obtenir la rotation de l'embout.

Inverseur (Fig. 7)

ATTENTION :

- Vérifiez toujours le sens de rotation avant de commencer visser.
- N'actionnez l'inverseur qu'une fois l'outil complètement arrêté, faute de quoi vous risquez d'endommager définitivement votre outil.

Cet outil est muni d'un inverseur qui permet de changer le sens de rotation. Mettez-le du côté  pour qu'il tourne vers la droite, et vers  pour qu'il tourne dans le sens inverse.

Fonctionnement

Adaptez la vis à l'extrémité de l'embout et placez la pointe de la vis sur la surface de la pièce à visser. Appliquez une pression sur votre outil et faites-le tourner. Retirez l'outil dès qu'il débraye.

ATTENTION :

- Utilisez un embout adapté à la tête de votre vis.
- Quand vous adaptez la vis à l'extrémité de l'embout, faites attention à ne pas appuyer sur la vis. Vous risqueriez d'enclencher l'embrayage et la vis se mettrait brusquement en rotation, ce qui risquerait d'endommager la pièce à travailler et de vous blesser.
- Ne faites pas fonctionner l'embrayage plus que nécessaire.

NOTE :

- Assurez-vous que l'embout se trouve inséré bien droit dans la tête de vis, faute de quoi vis et embout risquent de s'endommager.
- Quand vous vissez des vis à bois, le perçage d'avant-trous rendra votre tâche plus aisée et empêchera que le matériau ne se fende. Consultez la partie droite du tableau.

Diamètre nominal de la vis à bois (mm)	Diamètre correspondant de l'avant-trou (mm)
3,1	2,0
3,5	2,2
3,8	2,5
4,5	2,9
4,8	3,1
5,1	3,3
5,5	3,6
5,8	3,8
6,2	4,0

ENTRETIEN

ATTENTION :

Avant toute intervention, assurez-vous que le contact est coupé et l'outil débranché.

Pour maintenir la sécurité et la fiabilité du produit, les réparations, l'entretien ou les réglages doivent être effectués par le Centre d'Entretien Makita.

- | | | |
|-------------------|---------------------|---------------------------|
| ① Stopper | ⑤ Niedriger | ⑧ Elektronikschalter |
| ② Führungshülse | ⑥ Höher | ⑨ Schalterarretierung |
| ③ Markierungsfeil | ⑦ Drehzahl-Stellrad | ⑩ Drehrichtungsumschalter |
| ④ Einstellring | | |

TECHNISCHE DATEN

Modell	6805BV
Maße	
Selbstbohrschrauben	6 mm
Maschinenschrauben	8 mm
Holzschrauben	6,2 mm
Werkzeugaufnahme	1/4" HEX
Gesamtlänge	0 – 2 500
Nettogewicht	1,9 kg

- Wir behalten uns vor, Änderungen im Zuge der Entwicklung und des technischen Fortschritts ohne vorherige Ankündigung vorzunehmen.
- Hinweis: Die technischen Daten können von Land zu Land abweichen.


Netzanschluß

Die Maschine darf nur an die auf dem Typenschild angegebene Netzspannung angeschlossen werden und arbeitet nur mit Einphasen-Wechselspannung. Sie ist entsprechend den Europäischen Richtlinien doppelt Schutzisoliert und kann daher auch an Steckdosen ohne Erdanschluß betrieben werden.

Sicherheitshinweise

Lesen und beachten Sie diese Hinweise, bevor Sie das Gerät benutzen.

Bedeutung der Symbole:

 **Bitte Bedienungsanleitung lesen.**

 **DOPPELTE ISOLIERUNG**

ZUSÄTZLICHE SICHERHEITSBESTIMMUNGEN

1. **Sorgen Sie für sicheren Stand und halten Sie jederzeit Gleichgewicht. Stellen Sie sicher, daß sich bei Einsatz der Maschine an hochgelegenen Arbeitsplätzen keine Personen darunter aufhalten.**
2. **Halten Sie die Maschine fest.**
3. **Halten Sie die Hände von rotierenden Teilen fern.**
4. **Beim Bohren in Wände, Fußböden oder sonstige Stellen, an denen sich stromführende Leitungen befinden könnten, nicht die Metallteile der Maschine oder des Einsatzwerkzeuges berühren.**
Die Maschine nur an den isolierten Griffflächen festhalten, um beim versehentlichen Bohren in eine stromführende Leitung einen elektrischen Schlag zu vermeiden.

5. Das Einsatzwerkzeug oder das bearbeitete Werkstück nicht unmittelbar nach Beendigung der Arbeit berühren. Sie können sehr heiß sein und Verbrennungen verursachen.

BEWAHREN SIE DIESE HINWEISE SORGFÄLTIG AUF.

BEDIENUNGSHINWEISE

Montage bzw. Demontage von Einsatzwerkzeugen (Abb. 1)

VORSICHT:

Vergewissern Sie sich vor der Montage bzw. Demontage von Einsatzwerkzeugen stets, daß die Maschine abgeschaltet und der Netzstecker gezogen ist.

Zur Demontage von Einsatzwerkzeugen entfernen Sie zuerst die Führungshülse und ziehen Sie dann das Einsatzwerkzeug mit einem kräftigen Ruck heraus. Zur Montage das Einsatzwerkzeug so weit wie möglich in die Maschine einsetzen, anschließend die Führungshülse wieder aufsetzen.

Tiefenbegrenzung (Abb. 2, 3 u. 4)

Drehen Sie die Führungshülse zur Tiefenbegrenzung nach rechts oder links. Zur Grundeinstellung sollte der Schraubendrehereinsatz ca. 1 mm aus der Führungshülse herausragen. Führen Sie eine Probeverschraubung durch. Zur weiteren Einstellung ziehen Sie die Feststellhülse wieder nach vorn. Dabei bewirkt eine Umdrehung der Führungshülse eine Veränderung der Tiefeneinstellung von 1 mm. Die Drehmomenteinstellung sollte bei dieser Verschraubungsart auf Stufe 6 eingestellt werden.

Einstellung des Drehmoments (Abb. 5)

Zum Verschrauben von Maschinen-, Holz-, Sechskantschrauben u. ä. stellen Sie das gewünschte Drehmoment wie folgt ein:

Die Führungshülse ohne Kraftaufwand in Pfeilrichtung verstellen. Die Zahl 1 auf dem Einstellring mit dem Pfeil (Getriebegehäuse) zur Deckung bringen. Eine Probeverschraubung durchführen. Sollte das Drehmoment zu gering sein, die Einstellung mit einem höheren Zahlenwert wiederholen. Den Einstellring nur innerhalb des Zahlenbereichs ohne Gewaltanwendung verdrehen.

Schalterfunktion (Abb. 6)

VORSICHT:

Vor dem Anschließen der Maschine an das Stromnetz stets überprüfen, ob der Elektronikschalter ordnungsgemäß funktioniert und beim Loslassen in die AUS-Stellung zurückkehrt.

Zum Einschalten drücken Sie den Elektronikschalter. Die Drehzahl erhöht sich durch verstärkte Druckausübung auf den Elektronikschalter. Zum Ausschalten lassen Sie den Schalter los. Für Dauerbetrieb drücken Sie den Elektronikschalter und gleichzeitig die Schalterarreiterung. Zum Ausschalten des Dauerbetriebs den Elektronikschalter drücken und wieder loslassen. Die Drehzahl kann über das Drehzahl-Stellrad bei vollständig gedrücktem Elektronikschalter eingestellt werden. Für höhere Drehzahlen das Stellrad im Uhrzeigersinn für niedrigere Drehzahlen gegen den Uhrzeigersinn drehen.



ACHTUNG:

Der Schraubendrehereinsatz dreht sich nur bei Druckausübung auf die Maschine. Auch bei eingeschalteter Maschine und laufendem Motor kuppelt die Maschine ohne Druck auf den Schraubendrehereinsatz nicht ein.

Drehrichtungsumschalter (Abb. 7)

VORSICHT:

- Prüfen Sie stets die Drehrichtung, bevor Sie mit dem Schraubvorgang beginnen.
- Wechseln Sie niemals die Drehrichtung, bevor der Motor zum Stillstand gekommen ist. Andernfalls kann die Maschine beschädigt werden.

Mit dem Drehrichtungsumschalter kann die Drehrichtung verändert werden. Schalten Sie für Rechtslauf auf die mit  markierte Seite, um eine Rotation im Uhrzeigersinn zu erreichen, für Linkslauf auf die mit  markierte Seite, um eine Rotation entgegen dem Uhrzeigersinn zu erreichen.

Betrieb

Die Schraube in den Schraubendrehereinsatz einsetzen. Mit Druck auf das Gerät die Verschraubung durchführen. Die Kupplung unterbricht den Schraubvorgang, sobald die eingestellte Einschraubtiefe erreicht ist.

VORSICHT:

- Verwenden Sie übereinstimmende Größen und Typen für Schraubendrehereinsätze und Schraubenköpfe
- Die Schraube beim Einsetzen auf den Schraubendrehereinsatz nicht andrücken, da die Gefahr besteht, daß die Kupplung einrastet und die Schraube sich dreht. Verletzungen oder Beschädigungen der Werkstückoberfläche könnten verursacht werden.
- Vermeiden Sie unnötiges Ein- und Auskuppeln.

HINWEIS:

- Den Schraubendrehereinsatz senkrecht in den Schraubenkopf setzen, um eine Beschädigung von Schraubenkopf und Schraubendrehereinsatz zu vermeiden.
- In Holz, Holzwerkstoffen und anderen empfindlichen Materialien empfiehlt sich eine Vorbohrung, um Beschädigungen und Spalten des Materials zu vermeiden.

Neendurchmesser der Holzschraube (mm)	Bohrungsdurchmesser (mm)
3,1	2,0
3,5	2,2
3,8	2,5
4,5	2,9
4,8	3,1
5,1	3,3
5,5	3,6
5,8	3,8
6,2	4,0

WARTUNG

VORSICHT:

Vor Arbeiten an der Maschine vergewissern Sie sich, daß sich der Schalter in der "OFF-Position" befindet und der Netzstecker gezogen ist.

Um die Sicherheit und Zuverlässigkeit dieses Gerätes zu gewährleisten, sollten Reparatur-, Wartungs-, und Einstellarbeiten nur von durch Makita autorisierten Werkstätten oder Kundendienstzentren unter anschließlicher Verwendung von Makita-Originalersatzteilen ausgeführt werden.

- | | | |
|-------------------------|---------------------------------|--|
| ① Copertura frontale | ⑤ Basso | ⑨ Bottone di bloccaggio |
| ② Mandrino | ⑥ Alto | ⑩ Operazione inversa dell'interruttore |
| ③ Freccia | ⑦ Vite di controllo de velocità | |
| ④ Anello di regolazione | ⑧ Grilletto dell'interruttore | |

DATI TECNICI

Modello	6805BV
Capacità	
Vite autopercorante	6 mm
Vite per macchinario	8 mm
Vite in legno	6,2 mm
Attacco della punta	1/4" esagonale
Velocità a vuoto (g./min.)	0 – 2.500
Lunghezza totale	267 mm
Peso netto	1,9 kg

- Per il nostro programma di ricerca e sviluppo continui, i dati tecnici sono soggetti a modifiche senza preavviso.
- Nota: I dati tecnici potrebbero differire a seconda del paese di destinazione del modello.

Alimentazione

L'utensile deve essere collegato ad una presa di corrente con la stessa tensione indicata sulla targhetta del nome, e può funzionare soltanto con la corrente alternata monofase. Esso ha un doppio isolamento in osservanza alle norme europee, per cui può essere usato con le prese di corrente sprovviste della messa a terra.

Consigli per la sicurezza

Per la vostra sicurezza, riferitevi alle accluse istruzioni per la sicurezza.

Questi simboli significano:



Leggete il manuale di istruzioni.



DOPIO ISOLAMENTO

REGOLE ADDIZIONALI DI SICUREZZA

1. **Assicurarsi di avere i piedi al sicuro continuamente.**
Assicurarsi che non c'è nessuno sotto quando si fanno lavori in posizioni alte.
2. **Tenere l'utensile ben fermo in mano.**
3. **Tenere le mani lontane dalle parti in movimento.**
4. **Quando si avvitano sui muri, pavimenti oppure su qualsiasi luogo dove si potrebbe venire a contatto con fili portanti corrente elettrica MAI TOCCARE NESSUNA PARTE METALLICA DELL'UTENSILE!**
Sostenere l'utensile soltanto afferrandolo nelle superfici isolate per evitare scariche elettriche nel caso si incontrasse un cavo portante elettricità.
5. **Non toccare la punta oppure il pezzo sotto lavorazione subito dopo la foratura, potrebbero essere estremamente caldi e causare ustioni alla pelle.**

CONSERVATE QUESTE ISTRUZIONI.

ISTRUZIONI PER L'USO**Montaggio e smontaggio della punta (Fig. 1)**

Importante:

Sempre assicurarsi che l'utensile è staccato dalla presa di corrente e l'interruttore è staccato prima di montare oppure smontare la punta.

Per smontare la punta, per prima cosa tirare via la copertura frontale e quindi tirare in fuori la punta con forza. Per montare la punta, inserirla nell'utensile il più profondamente possibile e quindi rimpiazzare la copertura frontale.

Regolazione della profondità (Fig. 2, 3 e 4)

Quando volete piazzare una punta a foratura automatica, etc., regolare la profondità nel seguente modo:

Far girare il mandrino per regolare la profondità.

All'inizio regolare il mandrino per creare una distanza approssimativa di 1 mm tra l'estremità della copertura frontale (che lavora in tandem con il mandrino) e la base della testa della vite. Un giro completo del mandrino è uguale a la 1 mm di avanzamento in profondità. Dopo aver regolato il mandrino, far girare l'anello di regolazione in modo che il numero 6 venga a trovarsi allineato con l'indicatore sul porta mandrino. Fare una prova avvitando una vite su un materiale adatto al caso. Se la profondità non è quella desiderata, continuare la regolazione finché si ottiene la regolazione adatta alla profondità desiderata.

Regolazione della forza di torsione (Fig. 5)

Quando desiderate stringere viti per macchinario, viti da legname bulloni esagonali, etc. con una forza di torsione predeterminata regolare la forza di torsione nel modo seguente:

La forza di torsione può essere regolata facendo girare l'anello di regolazione. Prima di far girare l'anello di regolazione, far girare il mandrino nella direzione della freccia finché si riesce a farla avanzare senza forzature. La forza di torsione aumenta facendo girare l'anello di regolazione nella direzione della freccia e diminuisce facendo girare l'anello di regolazione nella direzione opposta della freccia. Allineare il numero 1 sull'anello di regolazione con il segno indicatore sul corpo dell'utensile. Avvitare una vite prova sul materiale oppure su un pezzo di materiale di ricambio. Se la forza di torsione non è adatta alla vite, continuare la regolazione finché si ottiene una forza di torsione adeguata.

PRECAUZIONI:

L'anello di regolazione dovrà essere girato solo nell'arco compreso tra i numeri non dovrà essere forzato a uscire da questi limiti.

Operazione dell'interruttore (Fig. 6)

PRECAUZIONI:

Prima di inserire la presa dell'utensile, controllare il funzionamento dell'interruttore. Schiacciare l'interruttore sul manico per assicurarsi che ritorna alla posizione di fermata dopo essere stato lasciato libero.

Per mettere in moto l'utensile semplicemente schiacciare l'interruttore. La velocità dell'utensile dipende dalla pressione che si esercita sull'interruttore dell'utensile. Per fermare l'utensile semplicemente lasciare andare il dito dall'interruttore. Per ottenere un moto continuo senza dover tenere schiacciato l'interruttore basta premere il bottone di bloccaggio. Per fermare l'utensile dalla posizione di bloccaggio in moto, basta schiacciare dinuovo l'interruttore e lasciarlo andare. C'è una vite di controllo della velocità che cambia la velocità (numero di giri) dell'utensile quando l'interruttore è tenuto completamente schiacciato. Per ottenere una velocità superiore girare la vite di controllo nel senso dell'orologio, per avere una velocità inferiore girare la vite di controllo nel senso contrario.



NOTA:

Anche con il grilletto schiacciato e il motore in moto, la punta non comincerà a girare se non è puntata sulla testa della vite e si applica pressione per mettere in efficienza il locatore.

Operazione inversa dell'interruttore (Fig. 7)

PRECAUZIONI:

- Sempre controllare la direzione di rotazione prima di cominciare la perforazione.
- Usare l'interruttore di inversione solamente quando l'utensile si è fermato completamente.

Questo utensile ha un interruttore di reversione che cambia la direzione di rotazione. Piazzare la levetta dell'interruttore di reversione nella posizione  per una rotazione nel senso dell'orologio oppure nella posizione  per una rotazione nel senso contrario.

Lavorazione

Piazzare la vite col taglio infilato sulla punta, e piazzare la punta della vite sulla superficie del materiale che si vuole fissare. Applicare pressione sull'utensile e metterlo in moto. Ritirare l'utensile appena la frizione entra in funzione.

PRECAUZIONI:

- Usare una punta adatta alla misura della testa della vite di cui si desidera far uso.
- Quando si piazza la vite sul taglio della punta, fare attenzione a non esercitare pressione sulla vite. Se si esercita pressione sulla vite il mandrino entrerà in funzione e comincerà a ruotare improvvisamente. Questo può essere la causa di danni sia al pezzo che di ferite alle persone.
- Non continuare a far girare il mandrino quando non è necessario.

NOTA:

- Assicurarsi che la punta del trapano è appoggiata propriamente sulla testa della vite altrimenti o la vite o la punta ne risulteranno danneggiate.
- Quando si lavora con viti per il legno fare prima dei piccoli fori che servano a guidare la vite ed evitare che si producano crepature sul legno. Vedere la carta a lato.

Diametro nominale delle viti da legno (mm)	Diametro consigliato del foro pilota (mm)
3,1	2,0
3,5	2,2
3,8	2,5
4,5	2,9
4,8	3,1
5,1	3,3
5,5	3,6
5,8	3,8
6,2	4,0

MANUTENZIONE

PRECAUZIONI:

Prima di eseguire qualsiasi lavoro sulla macchina, accertatevi sempre che sia spenta e staccata dalla presa di corrente.

Per mantenere la sicurezza e l'affidabilità del prodotto, le riparazioni, la manutenzione o le regolazioni dovrebbero essere eseguite da un centro di assistenza Makita autorizzato.

- ① Voorkap
- ② Afstandsstuk
- ③ Wijzer
- ④ Instelring

- ⑤ Lager
- ⑥ Hoger
- ⑦ Snelheidsschroef

- ⑧ Trekkerschakelaar
- ⑨ Vastzetknop
- ⑩ Omkeerschakelaar

TECHNISCHE GEGEVENS

Model	6805BV
Capaciteit	
Zelf borende schroef	6 mm
Machine schroef	8 mm
Hout-schroef	6,2 mm
Aansluiting bits	1/4" Zeskant
Toerental onbelast/min.	0 – 2 500
Totale lengte	267 mm
Netto gewicht	1,9 kg

- In verband met ononderbroken research en ontwikkeling behouden wij ons het recht voor bovenstaande technische gegevens te wijzigen zonder voorafgaande kennisgeving.
- Opmerking: De technische gegevens kunnen van land tot land verschillen.

Stroomvoorziening

De machine mag alleen worden aangesloten op een stroombron van hetzelfde voltage als aangegeven op de naamplaat, en kan alleen op enkel-fase wisselstroom worden gebruikt. De machine is dubbel-geïsoleerd volgens de Europese standaard en kan derhalve ook op een niet-geaard stopcontact worden aangesloten.

Veiligheidswenken

Voor uw veiligheid dient u de bijgevoegde Veiligheidsvoorschriften nauwkeurig op te volgen.

Deze symbolen betekenen:

 **Lees de gebruiksaanwijzing.**

 **DUBBELE ISOLATIE**

**AANVULLENDE
VEILIGHEIDSVoORSCHRIFTEN**

1. **Zorg altijd dat u stevig op uw voeten staat. Zorg dat wanneer u op hooggelegen plaatsen werkt, niemand onder u staat.**
2. **Houd het gereedschap stevig vast.**
3. **Houd uw handen uit de buurt van de draaiende delen.**
4. **Bij schroeven in muren, vloeren en dergelijke bestaat het gevaar dat u onder spanning staande elektrische kabels tegenkomt. RAAK DERHALVE DE METALEN DELEN VAN HET GEREEDSCHAP NIET AAN!**
Houd het gereedschap uitsluitend vast bij de gesoleerde handgreep ter vermindering van elektrische schok in het geval dat het gereedschap in aanraking komt met een onder spanning staande kabel.
5. **Raak onmiddellijk na het inschroeven de bit niet aan, aangezien deze ontzettend heet kan zijn en brandwonden kan veroorzaken.**

Bewaar deze voorschriften.

BEDIENINGSVoORSCHRIFTEN

Verwijderen of aanbrengen van een schroefbit (Fig. 1)

Belangrijk:

Kontroleer altijd tevoren of het gereedschap is uitgeschakeld en de stekker van het netsnoer uit het stopcontact is getrokken, alvorens de bit te verwijderen of te installeren.

Voor het verwijderen van een schroefbit trekt u eerst de voorkap van het apparaat, om vervolgens het schroefbit eruit te trekken. Voor het aanbrengen van een schroefbit steekt u het zo ver mogelijk in de kop van het apparaat, om vervolgens de voorkap aan te brengen.

Instellen van de diepte (Fig. 2, 3 en 4)

Voor het vastdraaien van Zelf borende schroeven e.d. kunt u de juiste schroefdiepte als volgt instellen: Draai het afstandsstuk tot het op de juiste diepte staat ingesteld.

Stel eerst de locator zo in dat een afstand van ongeveer 1 mm wordt verkregen tussen de voorkant van de voorkap (die op de locator bevestigd is), en de bovenkant van de schroefkop. Door de locator een volle slag te verdraaien wordt de diepte 1 mm ingesteld. Verdraai na deze instelling de afstelring zodanig dat het "6" teken samenvalt met de wijzer op het tandwielhuis. Controleer vervolgens de diepteinstelling door bij wijze van proef een schroef in een gelijksoortig materiaal als het werkstuk in te schroeven. Wanneer de ingestelde diepte niet geschikt blijkt voor de gebruikte schroef dan de instelling herhalen tot de juiste diepte is verkregen.

Instellen van het aandraaikoppel (Fig. 5)

Het aandraaikoppel van dit apparaat is naar wens instelbaar, voor het aandraaien van machineschroeven, houtschroeven, inbusbouten e.d. met een vast aandraaikoppel.

Voor het instellen van het aandraaikoppel gebruikt u de instelring. Voor echter hieraan te draaien, dient u eerst het afstandsstuk zo ver mogelijk in de richting van de pijl te draaien, zonder dit te forceren. Vervolgens kunt u het aandraaikoppel verhogen door de instelring in de richting van de pijl te draaien, of dit verlagen door tegen de pijl in te draaien. Verdraai de instelring zo dat het nummer "1" recht tegenover de pijl of wijzer op het apparaat zelf staat. Maak eerst een test met het ingestelde aandraaikoppel door een zelfde soort schroef in uw werkstuk of een loos stuk materiaal te draaien. Is het ingestelde aandraaikoppel niet geschikt voor dit type schroef, stel het koppel dan net zo vaak bij tot het precies gelijk is aan de gewenste waarde.

WAARSCHUWING:

De instelling mag alleen verdraaid worden binnen het aangegeven nummerbereik. Forceer de ring niet tot voorbij de nummers.

Bediening van de schakelaar (Fig. 6)

WAARSCHUWING:

Alvorens het netsnoer op het stopcontact aan te sluiten, dient u altijd te controleren of de trekker-schakelaar behoorlijk werkt en bij loslaten onmiddellijk naar de "OFF" positie terugkeert.

Men drukt, voor het starten, simpelweg de trekker in. Bij het opvoeren van de druk op de trekker wordt de snelheid van het apparaat verhoogd. Laat deze trekker los voor het stoppen. Bij kontinu schroeven, zonder de vinger aan de trekker te houden, trekt men de trekker in, en drukt met de duim de vastzetknop in. Trek vervolgens weer aan de trekker, en laat deze los, om vastzetpositie van het apparaat op te heffen. Een snelheidsregel-schroef is aanwezig, waarmee de snelheid van het apparaat veranderd kan worden bij volledig ingetrokken positie van de trekker. Draai de schroef naar rechts voor sneller, en naar links voor langzamerschroeven.



OPMERKING:

Zelfs met de schakelaar ingedrukt en de motor aan, zal de schroefbit pas gaan draaien wanneer u de punt ervan in de kop van de schroef steekt en het apparaat voldoende aandrukt om de koppeling te doen pakken.

Werkung van de omkeerschakelaar (Fig. 7)

WAARSCHUWING:

- Controleer altijd de draairichting alvorens het gereedschap te gebruiken.
- Zet de omkeerschakelaar alleen in de andere stand, nadat het gereedschap volledig tot stilstand is gekomen. Indien u dit nalaat kan het gereedschap zware beschadiging oplopen.

Het gereedschap is ook voorzien van een omkeerschakelaar om de draairichting om te schakelen. Zet de omkeerschakelaar op  voor draairichting naar rechts en op  voor draairichting naar links.

Werkwijze

Plaats de kop van de schroef op de punt van de schroefbit en de punt van de schroef op de juiste plaats op het werkstuk. Oefen druk op het apparaat uit en draai de schroef in het materiaal. Trek het apparaat terug zodra de koppeling blokkeert en laat dan de trekkerschakelaar los.

WAARSCHUWING:

- Gebruik altijd een bit die overeenkomt met de maat van de schroef die u wenst te gebruiken.
- Wanneer u de schroefkop op de schroefbit steekt, mag u dit niet te hard aandrukken. Anders kan de koppeling van het apparaat pakken, zodat de schroef plotseling gaat draaien. Dit zou tot verwondingen of beschadiging van een werkstuk kunnen leiden.
- Zorg dat de koppeling niet onnodig vaak pakt en weer loslaat.

OPMERKING:

- Zorg dat u de schroefbit recht op de schroeffkop plaatst, aangezien anders de schroef beschadigd kan worden.
- Wanneer u houtschroeven indraait, maak tevoren een gaatje in het hout. Dit vergemakkelijkt het vastschroeven en voorkomt dat het hout splijt. Zie de tabel.

Nominale diameter van houtschroef (mm)	Aanbevolen diameter voorboren (mm)
3,1	2,0
3,5	2,2
3,8	2,5
4,5	2,9
4,8	3,1
5,1	3,3
5,5	3,6
5,8	3,8
6,2	4,0

ONDERHOUD

ATTENTIE:

Zorg er altijd voor dat de machine is uitgeschakeld en de stekker uit het stopcontact is verwijderd alvorens onderhoud aan de machine uit te voeren.

Opdat het gereedschap veilig en betrouwbaar blijft, dienen alle reparaties, onderhoud of afstellingen te worden uitgevoerd bij een erkend Makita service centrum.

- ① Boquilla tope
- ② Ubicador
- ③ Indicador
- ④ Anillo de ajuste

- ⑤ Reducir
- ⑥ Aumentar
- ⑦ Mando de control de la velocidad

- ⑧ Interruptor de gatillo
- ⑨ Botón de bloqueo
- ⑩ Acción de interruptor de inversión

ESPECIFICACIONES

Modelo	6805BV
Capacidades	
Tornillos autotaladrante	6 mm
Tornillos para metales	8 mm
Tornillos para madera	6,2 mm
Portaherramientas	1/4" Hex
Velocidad en vacío (RPM)	0 – 2.500
Longitud total	267 mm
Peso neto	1,9 kg

- Debido a un programa continuo de investigación y desarrollo, las especificaciones aquí dadas están sujetas a cambios sin previo aviso.
- Nota: Las especificaciones pueden ser diferentes de país a país.

Alimentación

La herramienta ha de conectarse solamente a una fuente de alimentación de la misma tensión que la indicada en la placa de características, y sólo puede funcionar con corriente alterna monofásica. El sistema de doble aislamiento de la herramienta cumple con la norma europea y puede, por lo tanto, usarse también en enchufes hembra sin conductor de tierra.

Sugerencias de seguridad

Para su propia seguridad, consulte las instrucciones de seguridad incluidas.

Estos símbolos significan:

 **Lea el manual de instrucciones.**

 **AISLAMIENTO DOBLE**

NORMAS DE SEGURIDAD ADICIONALES

1. **Cerciórese siempre de estar en una posición estable.**
Asegúrese de que no haya nadie debajo cuando utilice la herramienta en lugares altos.
2. **Sostenga con firmeza la herramienta.**
3. **Mantenga las manos alejadas de las partes rotativas.**
4. **¡Al perforar paredes, pisos o en lugares que pueda haber cables eléctricos activos, NO TOQUE NINGUNA PARTE METALICA DE LA HERRAMIENTA!**
Sostenga la herramienta sólo por las superficies aisladas para la mano para evitar las descargas eléctricas producidas si se rompe un cable.

5. No toque la punta ni la pieza de trabajo inmediatamente después de la operación, porque pueden estar muy calientes y podrían producirle quemaduras.

GUARDE ESTAS INSTRUCCIONES.

INTRUCCIONES PARA EL FUNCIONAMIENTO

Extracción e instalación de la punta (Fig. 1)

Importante:
Cerciórese siempre de que la herramienta esté desconectada y desenchufada antes de extraer o de instalar una punta.

Para extraer la punta, primero tire de la boquilla tope hacia afuera y luego tire de la punta firmemente. Para instalar la punta, introdúzcala en la herramienta lo más profundo posible y luego coloque de nuevo la boquilla tope.

Ajuste de la profundidad (Fig. 2, 3 y 4)

Cuando desee introducir tornillos de auto perforación, etc., ajuste la profundidad como sigue.
Gíre el ubicador para ajustar la profundidad.

Inicialmente, ajuste el ubicador para crear una distancia de aproximadamente 1 mm desde la punta de la boquilla tope (la que trabaja en conjunción con el ubicador) a la base de la cabeza del tornillo. Una vuelta total del ubicador es igual a 1 mm de cambio de profundidad. Después del ajuste del ubicador, gire el anillo de ajuste de forma que la marca 6" se alinee con el indicador de la envoltura del engranaje. Introduzca un tornillo de prueba en el material o una pieza del material duplicada. Si la profundidad no es disponible para el tornillo, continúe ajustando hasta que el ajuste de la profundidad apropiada se obtenga.

Ajuste del par apriete (Fig. 5)

Cuando desee introducir tornillos de máquina, tornillos para madera, pernos hexagonales, etc. con una torsión predeterminada, ajuste la torsión de apriete como sigue.

La torsión de apriete puede ajustarse girando el anillo de ajuste. Antes de girar el anillo de ajuste, gire el ubicador en la dirección de la flecha lo más lejos posible sin forzarlo. La torsión se aumenta girando el anillo de ajuste en la dirección de la flecha y disminuye girándolo en la dirección opuesta. Alinee el número 1 en el anillo de ajuste con el indicador en la envoltura del engranaje. Introduzca el tornillo de prueba en el material o en la pieza del material duplicada. Si la torsión de apriete no es la adecuada para el tornillo, continúe ajustando hasta que se obtenga la torsión apropiada.

PRECAUCIÓN:

El anillo de ajuste debe girarse sólo entre el margen numerado. No debe forzarse más allá de este margen.

Interruptor de encendido (Fig. 6)

PRECAUCIÓN:

Antes de enchufar la herramienta, siempre chequee para ver si el interruptor de gatillo trabaja correctamente y regresa a la posición "OFF" cuando lo suelta.

Para poner en funcionamiento la herramienta, presione simplemente el gatillo. La velocidad de la herramienta se aumenta incrementando la presión en el gatillo. Suelte el gatillo para detenerla. Para la operación continua, presione el gatillo y empuje el botón de bloqueo. Para parar la herramienta cuando funciona en la posición bloqueada, presione el gatillo completamente y suéltelo. Hay un mando de control de la velocidad para poder limitar la velocidad máxima de la herramienta (variable). Gire el mando de control de la velocidad hacia la derecha para aumentar la velocidad, y hacia la izquierda para reducirla.



NOTA:

Incluso con el interruptor conectado y el motor en marcha, la punta no girará hasta que usted no adapte la punta de atornillar en la cabeza del tornillo y aplique presión hacia adelante para engranar el embrague.

Acción del interruptor de inversión (Fig. 7)

PRECAUCIÓN:

- Compruebe siempre la dirección de rotación antes de la operación.
- Emplee el interruptor de inversión sólo cuando la herramienta esté completamente parada. Si se cambia la dirección de rotación mientras la herramienta está girando, puede averiarse la herramienta.

Esta herramienta tiene un interruptor de inversión para cambiar la dirección de rotación. Mueva la palanca del interruptor de inversión hacia la posición  para rotación hacia la derecha, o hacia la posición  para rotación hacia la izquierda.

Operación

Adapte el tornillo en la punta de atornillar y coloque la punta del tornillo sobre la superficie de la pieza de trabajo a fijarse. Aplique presión en la herramienta y póngala en marcha. Separe la herramienta cuando note que el embrague ha actuado.

PRECAUCIÓN:

- Emplee la punta adecuada para la cabeza del tornillo que desee insertar.
- Cuando adapte el tornillo en la punta de atornillar, tenga cuidado de no empujar hacia el tornillo, porque de lo contrario se aplicaría el embrague y el tornillo empezaría a girar súbitamente, lo cual podría dañar la pieza de trabajo o causar daños.
- No continúe la operación del embrague innecesariamente.

NOTA:

- Cércelese de que la punta de atornillar se inserte directamente en la cabeza del tornillo; de lo contrario, el tornillo y/o la punta pueden deteriorarse.
- Cuando enrosque tornillos para madera efectúe primero agujeros de guía para facilitar el enrosque y evitar daños en la pieza de trabajo. Consulte el gráfico.

Diámetro nominal del tornillo de madera (mm)	Tamaño recomendado del orificio piloto (mm)
3,1	2,0
3,5	2,2
3,8	2,5
4,5	2,9
4,8	3,1
5,1	3,3
5,5	3,6
5,8	3,8
6,2	4,0

MANTENIMIENTO

PRECAUCIÓN:

Asegúrese siempre de que la herramienta esté desconectada y desenchufada antes de realizar ninguna reparación en ella.

Para mantener la seguridad y fiabilidad del producto, las reparaciones, el mantenimiento y los ajustes deberán ser realizados por un Centro de Servicio Autorizado de Makita.

- | | | |
|----------------------------|--------------------------------------|--------------------------|
| ① Tubo frontal | ⑤ Reduzir | ⑧ Gatilho do interruptor |
| ② Afinador de profundidade | ⑥ Aumentar | ⑨ Botão de bloqueio |
| ③ Indicador | ⑦ Parafuso de controlo de velocidade | ⑩ Comutador de inversão |
| ④ Aro de regulação | | |

ESPECIFICAÇÕES

Modelo	6805BV
Capacidades	
Parafusos autoperfurantes	6 mm
Parafusos para metais	8 mm
Parafusos para madeira	6,2 mm
Medida da broca	1/4" Hex
Velocidade em vazio (RPM)	0 – 2.500
Comprimento total	267 mm
Peso líquido	1,9 kg

- Devido a um programa contínuo de pesquisa e desenvolvimento, estas especificações podem ser alteradas sem aviso prévio.
- Nota: As especificações podem variar de país para país.


Alimentação

A ferramenta só deve ser ligada a uma fonte de alimentação com a mesma voltagem da indicada na placa de características, e só funciona com alimentação CA monofásica. Tem um sistema de isolamento duplo de acordo com as normas europeias e pode, por isso, utilizar tomadas sem ligação à terra.

Conselhos de segurança

Para sua segurança, leia as instruções anexas.

Estes símbolos significam:

 **Leia o manual de instruções.**

 **ISOLAMENTO DUPLO**

REGRAS DE SEGURANÇA ADICIONAIS

1. **Certifique-se sempre de que os seus pés estão em perfeito equilíbrio. Certifique-se de que ninguém está por baixo quando trabalhar em locais altos.**
2. **Segure na ferramenta firmemente.**
3. **Mantenha as mãos afastadas das partes rotativas.**
4. **Quando perfurar paredes, chão ou qualquer superfície onde possa encontrar um fio de corrente eléctrica “vivo”, NÃO TOQUE EM NENHUMA PARTE METÁLICA DA FERRAMENTA!**
Pegue na ferramenta pelas superfícies isoladas para evitar um choque eléctrico se perfurar um fio “vivo”.
5. **Não toque na broca ou na peça de trabalho imediatamente depois da operação; podem estar extremamente quentes e pode queimar-se.**

GUARDE ESTAS INSTRUÇÕES.

INSTRUÇÕES DE FUNCIONAMENTO

Extracção e colocação do bit (Fig. 1)

Importante:

Certifique-se sempre de que a ferramenta está desligada e com a ficha retirada da tomada antes de extrair ou colocar o bit.

Depois de ter retirado o porta-brocas, puxe com força para extrair o bit. Para colocar o bit, introduza-o o mais fundo possível no porta-brocas e coloque o tubo frontal.

Regulação da profundidade (Fig. 2, 3 e 4)

Quando desejar aparafusar parafusos autoperfurantes, etc., regule a profundidade como a seguir se explica.

Rode o indicador para regular a profundidade.

De início, regule o afinador para a distância de aproximadamente 1 mm entre a ponta do tubo frontal (que trabalha em conjunto com o afinador) e a base da cabeça do parafuso. Uma volta completa do regulador equivale a 1 mm de mudança de profundidade. Depois de regular o afinador, rode o aro de regulação de modo que a marca 6" coincida com o indicador na carcaça da ferramenta. Para experiência, introduza um parafuso na superfície de trabalho, ou idêntica. Se a profundidade não for a adequada ao parafuso, volte a regulá-la até atingir a medida conveniente.

Regulação do binário de aperto (Fig. 5)

Quando desejar aparafusar parafusos hexagonais, parafusos para madeira, pernos hexagonais, etc., com aperto preestabelecido, regule o binário como a seguir se indica.

O binário de aperto pode ser regulado rodando o aro de regulação. Antes de efectuar esta operação, gire o afinador na direcção da seta, o mais que puder mas sem o forçar. Para aumentar o binário de aperto rode o aro de regulação na direcção da seta e para reduzi-lo rode-o na direcção oposta. Alinhe o número I do aro de regulação com o indicador na carcaça da ferramenta. Para experiência, introduza um parafuso na superfície que vai trabalhar, ou idêntica. Se o binário de aperto não for o adequado, volte a regulá-lo até atingir o que for conveniente.

CUIDADO:

Só deve rodar o aro de regulação dentro da numeração. Não deve forçá-lo além dos números indicados.

Interruptor (Fig. 6)

CUIDADO:

Antes de ligar a ferramenta à corrente, verifique sempre se o gatilho do interruptor funciona correctamente e regressa à posição "OFF" (desligado) quando o solta.

Para pôr a ferramenta a funcionar basta carregar no gatilho. Quanto mais carregar no gatilho maior será a velocidade da ferramenta. Solte-o para pará-la. Para o funcionamento em contínuo, carregue no gatilho e no botão de bloqueio. Para parar a ferramenta quando estiver a funcionar em contínuo, carregue no gatilho e solte-o. A ferramenta está equipada com um parafuso de controlo de velocidade para regular a velocidade máxima (variável). Rode-o para a direita para aumentar a velocidade e para a esquerda para reduzi-la.



NOTA:

Mesmo com o interruptor ligado e o motor a funcionar, o bit não girará enquanto não encostar a sua ponta à cabeça do parafuso e exercer pressão para que se transmita movimento.

Funcionamento do comutador de inversão (Fig. 7)

CUIDADO:

- Antes de iniciar o trabalho verifique sempre o sentido de rotação.
- Accione o comutador de inversão só quando a ferramenta estiver completamente parada. Se o fizer quando a ferramenta estiver a funcionar poderá avariá-la.

Esta ferramenta tem um comutador de inversão para mudar o sentido de rotação. Para rotação à direita coloque a alavanca do comutador na posição . Para rotação à esquerda coloque-a na posição .

Operação

Instale o parafuso no bit e coloque a ponta do parafuso sobre a superfície em que vai aparafusar. Faça pressão na ferramenta e ponha-a a funcionar. Retire a ferramenta logo que o parafuso esteja introduzido.

CUIDADO:

- Utilize sempre um bit adequado à cabeça do parafuso que deseje aparafusar.
- Quando colocar o parafuso no bit, tenha cuidado para não exercer demasiada pressão porque pode provocar o início involuntário do aparafusamento, danificando a superfície de trabalho ou causando danos.
- Não prolongue o aparafusamento mais do que o necessário.

NOTA:

- Certifique-se de que o bit está bem colocado na cabeça do parafuso, caso contrário poderá danificar o parafuso e/ou o bit.
- Quando aparafusar parafusos para madeira faça primeiro pontos de referência para facilitar a operação e evitar estragos na superfície de trabalho. Consulte o gráfico.

Diâmetro nominal do parafuso de madeira (mm)	Tamanho recomendado para o orifício de referência (mm)
3,1	2,0
3,5	2,2
3,8	2,5
4,5	2,9
4,8	3,1
5,1	3,3
5,5	3,6
5,8	3,8
6,2	4,0

MANUTENÇÃO

CUIDADO:

Certifique-se sempre de que a ferramenta está desligada e a ficha retirada da tomada antes de efectuar qualquer inspecção e manutenção.

Para salvaguardar a segurança e a fiabilidade do produto, as reparações, manutenção e afinações deverão ser sempre efectuadas por um Centro de Assistência Oficial MAKITA.

- ① Forkappe
- ② Førkappe
- ③ Viser
- ④ Justeringsring

- ⑤ Lav
- ⑥ Høj
- ⑦ Hastighedskontrolskruer

- ⑧ Afbryderkontakt
- ⑨ Låseknop
- ⑩ Omdrejningsvælger

SPECIFIKATIONER

Model	6805BV
Kapacitet	
Selvbørende skruer	6 mm
Maskinskrue	8 mm
Træskruer	6,2 mm
Værktøjsholder	1/4" indv. 6-kant
Omdrejninger per minut	0 – 2 500
Længde	267 mm
Vægt	1,9 kg

- Ret til tekniske ændringer forbeholdes.
- Bemærk: Data kan variere fra land til land.

Strømforsyning

Maskinen må kun tilsluttes en strømforsyning med samme spænding som angivet på typeskiltet, og kan kun anvendes på enfaset vekselstrømsforsyning. I henhold til de europæiske retningslinier er den dobbeltisoleret og kan derfor også tilsluttes netstik uden jordforbindelse.

Sikkerhedsbestemmelser

Af sikkerhedsgrunde bør De sætte Dem ind i de medfølgende Sikkerhedsforskrifter.

Disse symboler betyder:



Læs brugsanvisningen.



DOBBELT ISOLATION

YDERLIGERE

SIKKERHEDSBESTEMMELSER

1. Sørg for, at De altid har sikkert fodfæste. Ved brug af maskinen i større højde bør De sikre Dem, at der ikke står personer nede under arbejdsområdet.
2. Hold godt fast på maskinen.
3. Rør aldrig roterende dele med hænderne.
4. BERØR ALDRIG MASKINENS METALDELE ved arbejde i vægge, gulve eller andre steder, hvor der er risiko for at ramme strømførende ledninger. Hold kun ved maskinen på de isolerede greb, så De undgår stød, hvis De skulle ramme en strømførende ledning.
5. Berør ikke værktøjet eller emnet umiddelbart efter brug. Disse dele kan være ekstremt varme og forårsage forbrændinger ved berøring.

GEM DISSE FORSKRIFTER.

ANVENDELSE

Montering og afmontering af værktøj (Fig. 1)

Vigtigt:

Kontrollér altid, at maskinen er slået fra, og netledningen taget ud af stikkontakten, før De monterer eller afmonterer værktøj.

Afmonter værktøjet ved først at trække forkappen af. Træk værktøjet ud af maskinen, evt. med brug af en tang. Montér værktøjet ved at skubbe det så langt som muligt ind i maskinen. Sæt forkappen på igen.

Dybdeindstilling (Fig. 2, 3 og 4)

Drej førkapen for at justere dybden. Justér førkapen så forkappens spids er i cirka 1 mm bag skruens anlægsflade. En fuld omdrejning svarer till 1 mm ændring i dybden. Skru en prøveskrue i emnet eller i et tilsvarende materiale for at kontrollere skrudybden. Hvis dybden ikke er passende, forsættes med dybdejustering indtil den korrekte indstilling er fundet.

Justering af drejningsmoment (Fig. 5)

Drejningsmomentet kan indstilles i trin fra 1 (lavt) til 6 (højt/selvborskruer). Indstil drejningsmomentet efter skruetype og materiale.

Drejningsmomentet indstilles ved at dreje på justeringsringen. Momentet øges ved at dreje justeringsringen i pilens retning og mindses ved at dreje den i modsat retning. Ret nummer 1 på justeringsringen ind med pilen på justeringsringen ind med pilen på gearhuset. Skru en prøveskrue i emnet eller i et tilsvarende materiale for at kontrollere momentet. Hvis momentet ikke er passende, forsættes med justeringen indtil den korrekte indstilling er fundet.

OBS:

Justeringsringen må kun drejes indenfor området med tal. Den må ikke tvinges udenfor dette område.

Afbryderknappbetjening (Fig. 6)

OBS:

Før maskinen sættes til netstikket, skal De altid kontrollere, at afbryderknappen fungerer korrekt og returnerer til "OFF" positionen, når den slippes.

For at starte maskinen trykkes der blot på afbryderknappen. Maskinens hastighed øges ved at øge trykket på afbryderknappen. Slip afbryderknappen for at stoppe. Ved vedvarende arbejde trykkes på afbryderknappen og derefter skubbes låseknappen ind. For at stoppe maskinen fra denne låste position trykkes afbryderknappen helt ind, hvorefter den slippes. En hastighedskontrolskrue gør det muligt at sætte en øvre grænse (variabel) for den maksimale maskinhastighed. Drej hastighedskontrolskruen med uret for at øge hastigheden, og mod uret for at sænke hastigheden.



BEMÆRK:

Selv når afbryderknappen er påvirket og motoren kører, vil værktøjet ikke køre med rundt. Værktøjet tilkobles først når værktøjet er sat i skruen og maskinen skubbes fremad.

Omdrejningsvælgerbetjening (Fig. 7)

OBS:

- Kontrollér altid omdrejningsretningen før betjening.
- Anvend kun omdrejningsvælgeren, når maskinen er helt stoppet. Skiftes der omdrejningsretning, før maskinen er stoppet, kan maskinen blive ødelagt.

Denne maskine har en omdrejningsvælger til at ændre omdrejningsretningen. Flyt omdrejningsvælgeren til  positionen for omdrejning med uret, eller til  positionen for omdrejning mod uret.

Anvendelse

Sæt skruen på bit'en og placér skruens spides på emnet. Tryk maskinen fremad. Start maskinen langsomt og øg hastigheden gravist. Træk maskinen tilbage så snart momentkoblingen kammer over.

OBS:

- Brug kun værktøj (bits) der passer 100% til den skruetype der anvendes.
- Når skruen sættes på spidsen af værktøjet, skal De være omhyggelig med ikke at presse på skruen. Hvis værktøjet skrubbes ind mens afbryderen er påvirket, vil værktøjet kobles til og skruen køre med rundt. Dette kan medføre skade på emne eller person.
- Stop så snart momentkoblingen kammer over.

BEMÆRK:

- Sørg for at skruestrækkerværktøjet er sat lige ind i skruehovedet, ellers kan skruen og/eller værktøjet blive beskadiget.
- Når der skrues træskrue, bør De lave forboringer for at gøre det nemmere at skrue og for at undgå revnedannelse i emnet. Se tabellen.

Nominal diameter på træskruer (mm)	Anbefalet diameter på forboring (mm)
3,1	2,0
3,5	2,2
3,8	2,5
4,5	2,9
4,8	3,1
5,1	3,3
5,5	3,6
5,8	3,8
6,2	4,0

VEDLIGEHOOLDELSE

OBS:

Sørg altid for at maskinen er slukket og netstikket trukket ud, før der foretages noget arbejde på selve maskinen.

For at opretholde produktets sikkerhed og pålidelighed, må istandsættelse, vedligeholdelse eller justering kun udføres af et autoriseret Makita service center.

- ① Frontanslag
- ② Djupinställningshylsa
- ③ Pilmärkning
- ④ Momentinställningsring

- ⑤ Minska
- ⑥ Öka
- ⑦ Reglerskruv

- ⑧ Strömställare
- ⑨ Låsknapp
- ⑩ Omkopplare

TEKNISKA DATA

Modell	6805BV
Kapacitet	
Självborrande skruv	6 mm
Maskinskruv	8 mm
Träskruv	6,2 mm
Verktysfäste	1/4" Sexkant
Obelastat varvtal/min	0 — 2 500
Total längd	267 mm
Netto vikt	1,9 kg

- På grund av det kontinuerliga programmet för forskning och utveckling, kan här angivna tekniska data ändras utan föregående meddelande.
- Observera: Tekniska data kan variera i olika länder.

Strömförsörjning

Maskinen får endast anslutas till nät med samma spänning som anges på typlåten och kan endast köras med enfass växelström. Den är dubbelisolerad i enlighet med europeisk standard och kan därför anslutas till vägguttag som saknar skyddsjord.

Säkerhetstips

För din egen säkerhets skull, bör du läsa igenom de medföljande säkerhetsföreskrifterna.

Dessa symboler betyder:

 **Läs bruksanvisningen.**

 **DUBBEL ISOLERING**

KOMPLETTERANDE SÄKERHETSFÖRESKRIFTER

1. **Se alltid till att du står stadigt.**
Se till att ingen står under dig när maskinen används på hög höjd.
2. **Håll maskinen stadigt.**
3. **Håll händerna borta från roterande delar.**
4. **RÖR INTE NÅGRA AV MASKINENS METALL-DELAR** när du skruvar i väggar, golv eller andra platser där det kan finnas strömförande ledningar!
Håll maskinen i de isolerade greppytorna för att förhindra elektriska stötar om du skulle råka skruva in i en strömförande ledning.
5. **Rör inte verktyget eller arbetsstycket omedelbart efter drift** – de kan vara extremt heta och kan orsaka brännskador på huden.

SPARA DESSA ANVISNINGAR.

BRUKSANVISNING

Byte av verktyg (Fig. 1)

Viktigt:

Kontrollera först att stickproppen är urdragen och strömställaren fränslagen.

Ta bort frontanslaget först och dra sedan ut verktyget ur fästet. Vid montering skjuts verktyget in i fästet så långt som möjligt, varefter anslaget återmonteras.

Djupinställning (Fig. 2, 3 och 4)

Skruvdjupet kan förinställas genom vridning av hylsan närmast bakom frontanslaget åt ena eller andra hållet enligt beskrivning nedan.

Ställ först in djuphylsan så att avståndet mellan skruvskallen och frontanslaget blir cirka 1 mm (Ett varv på djuphylsan motsvarar 1 mm förändring av skruvdjupet). Vrid därefter ringen för momentinställningen tills siffran 6 står mitt för pilen på växelhuset och provdra en skruv i arbetsstycket eller en spillbit av samma material. Eventuell efterjustering görs enligt ovan, dvs genom att skruva djuphylsan inåt eller utåt.

Inställning av åtdragningsmoment (Fig. 5)

Om en serie skruvar skall dras lika hårt, kan åtdragningsmomentet förinställas enligt nedan. Momentet ställs in med den graderade ringen närmast växelhuset. Vrid först djuphylsan så mycket det går – utan att tvinga den, i pilens riktning. Momentet ökar när ringen vrids i pilens riktning och minskar i motsatt riktning. Vrid momentringen tills siffran "1" står mitt för pilen på växelhuset och provdra en skruv i det aktuella materialet. Om skruven ej dras in tillräckligt, vrids ringen ytterligare något och en ny provdragning görs. Upprepa detta tills önskat åtdragningsmoment uppnåtts.

OBS!

Ställ endast in moment inom det graderade området.

Strömställarfunktion (Fig. 6)

OBS!

Kontrollera alltid innan stickproppen ansluts att strömställaren obehindrat återgår till fränläget efter att ha tryckts in.

Varvtalet regleras steglöst genom att strömställaren trycks in mer eller mindre. Med regleraskruven på strömställaren kan dessutom max. varvtal varieras. Skruven vrids moturs för lägre och medurs för högre max. varvtal. Vidare kan strömställaren spärras i tillslaget läge med låsknappen på sidan av handtaget.



ANM.

Även om maskinen är igång, börjar inte verktyget rotera förrän det satts an mot skruvskallen och tryck applicerats på maskinen.

Ändring av rotationsriktningen (Fig. 7)

OBS!

- Kontrollera alltid omkopplarens läge innan maskinen startas.
- Rotationsriktningen får inte ändras förrän motorn stannat helt. Omkoppling dessförinnan kan förstöra motorn.

Med omkopplaren i handtagsgaveln kan verktygets rotation kastas om. I läge  roterar verktyget medurs och i läge  moturs.

Användning

Placera skruven på mejseln och sätt an skruvspetsen mot arbetsstycket. Tryck något på maskinen och starta. Dra undan maskinen så snart momentkopplingen löst ut och släpp strömställaren.

OBS!

- Använd endast mejslar med spets av samma typ och storlek som spåret i skruvskallen.
- Var försiktig när skruven sätts på mejseln så att inte inkoppling sker och skruven plötsligt börjar rotera mellan fingrarna.
- Undvik repetition av momentutlösningen utan dra tillbaka maskinen efter första urkopplingen.

OBS!

- Förborra vid skruvdragning i trä. Skruvarna dras i snabbare och rakare samtidigt som sprickbildning undviks (se tabellen).

Nominell diameter på skruven (mm)	Rekommenderat förborningshål (mm)
3,1	2,0
3,5	2,2
3,8	2,5
4,5	2,9
4,8	3,1
5,1	3,3
5,5	3,6
5,8	3,8
6,2	4,0

UNDERHÅLL

OBS!

Förvissa dig alltid om att nätkabeln dragits ut ur vägguttaget och att maskinen är fränkopplad innan något arbete utförs på maskinen.

För att bibehålla produktens säkerhet och tillförlitlighet, bör alltid reparationer, underhållsservice och justeringar utföras av auktoriserad Makita serviceverkstad.

- ① Frontkappe
- ② Innstillingshjul
- ③ Merke
- ④ Momentinnstiller

- ⑤ Lavere
- ⑥ Høyere
- ⑦ Skruer for hastighetskontroll

- ⑧ Bryter
- ⑨ Låseknapp
- ⑩ Retningsbryter

TEKNISKE DATA

Modell	6805BV
Kapasiteter	
Selvgjengende skruer	6 mm
Maskinskruer	8 mm
Treskruer	6,2 mm
Bitsstørrelse	1/4" Sekskant
Tomgangsturtall (min ⁻¹)	0 – 2 500
Total lengde	267 mm
Nettovekt	1,9 kg

- Grunnet det kontinuerlige forsknings- og utviklingsprogrammet, forbeholder vi oss retten til å foreta endringer i tekniske data uten forvarsel.
- Merk: Tekniske data kan variere fra land til land.

Strømforsyning

Maskinen må kun koples til den spenning som er angitt på typeskiltet og arbeider kun med enfasvekselstrøm. Den er dobbelt verneisolert i henhold til de Europeiske Direktiver og kan derfor også koples til stikkontakter uten jording.

Sikkerhetstips

For din egen sikkerhets skyld ber vi deg lese de medfølgende sikkerhetsreglene.

Disse symbolene betyr:



Les bruksanvisningen.



DOBBEL ISOLERING

EKSTRA SIKKERHETSREGLER

1. **Ha alltid godt fotfeste.**
Sørg for at det ikke befinner seg noen under når arbeidet foregår i høyden.
2. **Hold godt fast i verktøyet.**
3. **Hold hendene borte fra roterende deler.**
4. **Ved iskruing av skruer i vegger, gulv eller andre steder hvor det kan forekomme elektriske ledninger, MÅ INGEN AV VERKTØYETS METALLDELER BERØRES!**
Hold verktøyet i de isolerte partiene slik at elektrisk støt unngås dersom du skulle treffe på strømførende ledninger.
5. **Bits eller arbeidsstykke må ikke berøres like etter at verktøyet har vært i bruk, de kan være svært varme og kan forårsake brannskader.**

TA VARE PÅ DISSE INSTRUKSENE.

BRUKSANVISNINGER

Montering og demontering av bits (Fig. 1)

Viktig:

Sørg for at bryteren er slått av og at ledningen er tatt ut av kontakten før montering eller fjerning av slipepapir.

Ved demontering av bitset fjerner man frontkappen og deretter trekker bitset ut av holderen. Ved montering plasserer man bitset så langt inn i holderen det går for deretter å sette på frontkappen.

Innstilling av skruedybde (Fig. 2, 3 og 4)

Ved innskruing av selvgjengende skruer kan man forhåndsinnstille innskruingsdybden ved å dreie på innstillingshjulet.

Som et utgangspunkt kan man dreie innstillingshjulet slik at det er ca. 1 mm avstand mellom toppen av frontkappen og skruens overflate. En full omdreining av innstillingshjulet tilsvarer 1 mm forandring av innskruingsdybden. Etter justering av innstillingshjulet setter man momentinnstillingen slik at tallet "6" står foran merket på gearhuset. Prøveskru en skruer i arbeidsemnet, og juster som beskrevet ovenfor inntil skruen får den ønskede dybde.

Justering av momentinnstilling (Fig. 5)

Ved bruk av momentinnstilling kan man regulere styrken ved innskruing av maskinskruer, treskruer, bolter, etc.

Momentet innstilles ved å dreie momentinnstilleren til ønsket styrke. Før innstilling dreier man innstillingshjulet i pilens retning så langt det går uten å bruke stor kraft. Deretter justerer man momentinnstillingen til ønsket styrke. Styrken øker ved å dreie i pilens retning, og minsker ved å dreie mot pilen. Prøv først med å innstille tallet "1" mot pilen på gearhuset og sett inn en skruer i arbeidsemnet. Om styrken ikke er stor nok, juster inntil ønsket styrke er oppnådd.

NB:

Momentinnstilleren skal kun settes innen sitt nummererte område, og må ikke tvinges utenom dette.

PÅ/AV-bryter (Fig. 6)

NB:

Før støpslet settes i en stikkontakt, må du alltid kontrollere at bryteren virker som den skal og går tilbake til "OFF" når den slippes.

Verktøyet settes igang ved ganske enkelt å trykke på bryteren. Omdreingshastigheten øker med trykket på bryteren. Slipp bryteren for å stoppe. Ved kontinuerlig bruk, trykker du først på bryteren og deretter på låseknappen. Låseposisjonen oppheves ved å trykke bryteren helt inn og så slippe den igjen. Verktøyet er utstyrt med en hastighetskontrollskruer slik at den maksimale hastigheten kan begrenses (variabel). Drei hastighetskruen med urviserne for høyere hastighet, og mot urviserne for lavere hastighet.



MERK:

Selv om verktøyet er slått på og motoren går vil bitsen ikke rotere før den settes i skruhodet og du legger trykk på slik at clutchen aktiveres.

Reversbryter (Fig. 7)

NB:

- Kontroller alltid rotasjonsretningen før bruk.
- Reversbryteren må bare brukes når verktøyet er fullstendig stoppet å rotere. Hvis rotasjonsretningen endres mens verktøyet er igang, kan verktøyet ødelegges.

Dette verktøyet er utstyrt med en reversbryter for skifte av rotasjonsretningen. Flytt bryteren til  (forover) for rotasjon med urviserne eller til  (revers) for rotasjon mot urviserne.

Bruk

Sett skruen i bitset og plasser skruens spiss mot arbeidsemnets overflate. Øv trykk mot verktøyet og trykk inn bryteren. Etter at skruen er skrudd inn og clutchen har trådt i funksjon, slipp bryteren.

NB:

- Bruk riktig bits tilsvarende skruens spor.
- Vis aktsomhet når man setter skruens hode mot bitset. Om man trykker for hardt inn vil skruen rotere umiddelbart og være årsak til skader.

MERK:

- Sørg for at bitset blir plassert korrekt i skruesporet, da bitset/skruen ellers kan bli ødelagt.
- Ved skruing i tre anbefales det å forbore et hull for å motvirke sprekker i virket. Følgende tabell kan brukes:

Skruediameter (mm)	Anbefalt forboring (mm)
3,1	2,0
3,5	2,2
3,8	2,5
4,5	2,9
4,8	3,1
5,1	3,3
5,5	3,6
5,8	3,8
6,2	4,0

SERVICE

NB:

Før servicearbeider utføres på skruetrekkeren passes på at denne er slått av og at støpselet er trukket ut av stikkkontakten.

For å garantere at maskinen arbeider sikkert og pålitelig bør reparasjoner, servicearbeider eller innstillinger utføres av et autorisert Makita-serviceverksted.

- ① Etutiivistyslaippa
 ② Kiinnitin
 ③ Osoitin
 ④ Säätörengas

- ⑤ Laskee
 ⑥ Nousee
 ⑦ Nopeussäätöruuvi

- ⑧ Liipasinkatkaisija
 ⑨ Lukituspainike
 ⑩ Suunnanvaihtokytkin

TEKNISET TIEDOT

Malli	6805BV
Puuvausteho	
Itseporautuvat ruuvit	6 mm
Koneruuvi	8 mm
Puuruuvi	6,2 mm
Terävarren koko	1/4" kuusiokanta
Tyhjäkäyntinopeus	0 — 2 500 r/min
Kokonaispituus	267 mm
Nettopaino	1,9 kg

- Jatkuvan tutkimus- ja kehitysohjelman vuoksi pidämme oikeuden muuttaa tässä mainittuja teknisiä ominaisuuksia ilman ennakoilmoitusta.
- Huomaa: Tekniset ominaisuudet saattavat vaihdella eri maissa.

Virransyöttö

Laitteen saa kytkeä ainoastaan virtalähteeseen, jonka jännite on sama kuin tyypikkilvässä ilmoitettu. Laitetta voidaan käyttää ainoastaan yksivaiheisella vaihtovirralla. Laite on kaksinkertaisesti suojaeristetty eurooppalaisten standardien mukaisesti, ja se voidaan tästä syystä liittää maadoittamattomaan pistorasiaan.

Turvaohjeita

Oman turvallisuutesi vuoksi lue mukana seuraavat turvaohjeet.

Nämä merkit tarkoittavat:



Katso käyttöohjeita.



KAKSINKERTAINEN ERISTYS.

LISÄTURVAOHJEITA

- Ota aina tukeva asento.**
Varmista, että alapuolella ei ole ketään, kun joudut käyttämään konetta korkeilla paikoilla.
- Pidä koneesta kiinni lujasti.**
- Pidä kädet pois pyörivien osien lähetyviltä.**
- Kun poraat seinään, lattiaan tms. paikkaan, jossa saattaa olla jännitteisiä sähköjohtoja, ÄLÄ KOSKETA KONEEN METALLIOSIA!**
Pidä koneesta kiinni sen eristetyistä pinnoista, jotta et saa sähköiskua, jos vahingossa poraat jännitteeseen johtoon.
- Älä kosketa terää tai työstökappaletta heti työn jälkeen; ne saattavat olla erittäin kuumia ja polttaa ihoasi.**

SÄILYTÄ NÄMÄ OHJEET.

KÄYTTÖOHJEET

Terän asennus tai poisto (Kuva 1)

Huomio:

Varmista aina ennen terän asennusta tai poistoa, että koneesta on katkaistu virta ja se on irrotettu virtalähteestä.

Terä irrotetaan vetämällä ensin etutiivistyslaippa ulos ja sen jälkeen itse terä jämerästi. Terä asennetaan työntämällä se koneeseen niin pitkälle kuin se menee. Lopuksi asennetaan etutiivistyslaippa paikoilleen.

Syvyyden säätö (Kuva 2, 3 ja 4)

Kun haluat kiinnittää itseporautuvia ruuveja jne., säädä syvyys seuraavasti.

Säädä syvyys kääntämällä pidintä.

Säädä pidin ensin niin, että saat noin 1 mm etäisyyden etutiivistyslaipan kärjestä (joka toimii yhdessä pitimen kanssa) ruuvien pään pohjaan. Pitimen yksi täysi kääntö vastaa 1 mm muutosta syvyydessä. Kun pidin on säädetty, käännä säätörengasta niin että 6" merkki tulee samalle tasolle vaihdekotelon osoittimen kanssa. Poraa koereikä samanlaiseen materiaaliin kuin porattava materiaali. Jos syvyys ei ole sopiva ruuville, jatka säätöä, kunnes saadaan oikea syvyys.

Kiinnitysvastuksen säätö (Kuva 5)

Kun haluat kiinnittää koneruuveja, puuruuveja, kuusiopultteja jne. ennalta määrättyllä vääntövastuksella, säädä kiinnitysvastus seuraavalla tavalla.

Kiinnitysvastus säädetään kääntämällä säätörengasta. Ennen kuin käännät säätörengasta, käännä pidintä nuolen suuntaan niin pitkälle kuin se menee vaivatta. Vääntövastus lisääntyy kääntämällä säätörengasta nuolen suuntaan ja vähenee kääntämällä sitä vastakkaiseen suuntaan. Aseta säätörengaan numero 1 samalle tasolle vaihdekotelon osoittimen kanssa. Poraa koereikä samanlaiseen materiaaliin kuin porattava materiaali. Mikäli kiinnitysvastus ei ole sopiva ruuville, jatka säätöä kunnes saadaan oikea vastus.

HUOMAUTUS:

Säätörengasta saa kääntää ainoastaan numeroidun alueen rajoissa. Sitä ei saa väkisin kääntää yli tämän alueen.

Katkaisijan toiminta (Kuva 6)

HUOMAUTUS:

Ennen koneen liittämistä sähköverkkoon, tarkista liipasinkatkaisijan moitteeton toiminta ja palautuminen POIS (OFF) asentoon vapautettuna.

Kone käynnistyy liipasinta painamalla. Koneen käyntinopeus lisääntyy liipasinkatkaisijaa lisää painettaessa. Liipasimesta päästettäessä kone pysähtyy. Jatkuva toimintaa varten, paina liipasinta ja paina lukitusnappi sisään. Kone pysäytetään lukitusta asennosta painamalla liipasinkatkaisija täysin pohjaan ja vapauttamalla ote siitä. Nopeudensäätöruuvilla voidaan koneen max. pyörimisnopeutta säätää portaattomasti. Kierrä nopeudensäätöruuvia myötäpäivään jolloin nopeus nousee ja vastapäivään jolloin nopeus laskee.



HUOM!

Vaikka kytkin on kytketty ja moottori käy, terä ei pyöri ennen kuin asetat terän kärjen ruuvin päähän ja painat konetta kytkimen kytkemiseksi.

Suunnanvaihtokytkimen toiminta (Kuva 7)

HUOMAUTUS:

- Tarkasta pyörimissuunta aina ennen koneen käyttöä.
- Käytä suunnanvaihtokytkintä vasta kun kone on pysähtynyt kokonaan. Pyörimissuunnan muutto koneen käydessä vahingoittaa konetta.

Tässä koneessa on suunnanvaihtokytkin, joka muuttaa pyörimissuuntaa. Siirrä suunnanvaihtovipu asentoon , kun haluat terän pyöriä myötäpäivään ja asentoon , kun haluat terän pyöriä vastapäivään.

Käyttö

Kiinnitä ruuvi terän kärkeen ja aseta ruuvin kärki kiinnitettävän työstökappaleen pinnalle. Paina konetta ja käynnistä se. Vedä kone pois heti kun kytkin leikkautuu.

HUOMAUTUS:

- Käytä käytettävän ruuvin päälle sopivaa terää.
- Kun kiinnität ruuvia terän kärjelle, varo painamasta ruuvia. Jos ruuvia painetaan, kytkin kytketty ja ruuvi alkaa pyöriä. Tämä saattaa vahingoittaa työstökappaletta ja aiheuttaa vaurioita.
- Älä kytke tarpeettomasti.

HUOM!

- Varmista, että ruuvausterä työnnetään suoraan ruuvin päähän. Muutoin ruuvi ja/tai terä saattaa vahingoittua.
- Kun kiinnität puuruuveja, esiporaa ohjausreiät, jotta kiinnittäminen nopeutuisi eikä työstökappale halkeaisi. Katso taulukkoa.

Puuruuvin nimellinen halkaisija (mm)	Suosittelava ohjausreiän koko (mm)
3,1	2,0
3,5	2,2
3,8	2,5
4,5	2,9
4,8	3,1
5,1	3,3
5,5	3,6
5,8	3,8
6,2	4,0

HUOLTO

HUOMAUTUS:

Ennen koneelle tehtäviä huoltotoimia on varmistettava, että se on sammutettu ja irrotettu virtalähteestä.

Laitteen käyttövarmuuden ja turvallisuuden vuoksi korjaukset ja muut huolto- ja säätötyöt saa suorittaa ainoastaan Makitan hyväksymä huoltopiste.

- ① Εμπρόσθιο καπάκι
- ② Εντοπιστής
- ③ Δεικτής
- ④ Ρυθμιστικό δακτυλίδι

- ⑤ Χαμηλά
- ⑥ Υψηλά
- ⑦ Βίδα ελέγχου ταχύτητας
- ⑧ Διακόπτης σκανδάλη

- ⑨ Κουμπί ασφάλισης
- ⑩ Μοχλός διακόπτη αντιστροφής

ΤΕΧΝΙΚΑ ΧΑΡΑΚΤΗΡΙΣΤΙΚΑ

Μοντέλο	6805BV
Ιδιότητες	
Βίδα αυτοπεριστρεφόμενη	6 χιλ
Μηχανόβιδα	8 χιλ
Ξυλόβιδα	6,2 χιλ
Αξονας τρυπανίσματος	1/4" ΕΞ
Ταχύτητα χωρίς φορτίο (ΣΑΛ)	0 — 2.500
Ολικό μήκος	267 χιλ
Βάρος καθαρό	1,9 Χγρ

- Λόγω του συνεχιζόμενου προγράμματος έρευνας και ανάπτυξης, οι παρούσες προδιαγραφές υπόκεινται σε αλλαγή χωρίς προειδοποίηση.
- Παρατήρηση: Τα τεχνικά χαρακτηριστικά μπορεί να διαφέρουν από χώρα σε χώρα.

Ρευματοδότηση

Το μηχάνημα πρέπει να συνδέεται μόνο σε παροχή ρεύματος της ίδιας τάσης με αυτή που αναφέρεται στην πινακίδα κατασκευαστού και μπορεί να λειτουργήσει μόνο με εναλλασσόμενο μονοφασικό ρεύμα. Τα μηχανήματα αυτά έχουν διπλή μόνωση σύμφωνα με τα Ευρωπαϊκά Πρότυπα και κατά συνέπεια, μπορούν να συνδεθούν σε ακροδέκτες χωρίς σύρμα γείωσης.

Υποδείξεις ασφάλειας

Για την προσωπική σας ασφάλεια, ανατρέξτε στις εσώκλειστες Οδηγίες ασφάλειας.

Αυτά τα σύμβολα σημαίνουν:



Διαβάστε τις οδηγίες χρήσης.



ΔΙΠΛΗ ΜΟΝΩΣΗ

ΠΡΟΣΘΕΤΕΣ ΔΙΑΤΑΞΕΙΣ ΑΣΦΑΛΕΙΑΣ

1. Πάντοτε βεβαιώνετε ότι έχετε ένα γερό στήριγμα.
Βεβαιώνετε ότι κανείς δεν είναι από κάτω όταν χρησιμοποιείτε το μηχάνημα σε ψηλά μέρη.
2. Κρατάτε το μηχάνημα σταθερά.
3. Κρατάτε τα χέρια σας μακριά από τα περιστρεφόμενα μέρη.

4. Όταν βιδώνετε σε τοίχους, πατώματα ή οπουδήποτε μπορεί να υπάρχουν ηλεκτροφόρα σύρματα, ΜΗΝ ΑΓΓΙΖΕΤΕ ΚΑΝΕΝΑ ΜΕΤΑΛΛΙΚΟ ΜΕΡΟΣ ΤΟΥ ΜΗΧΑΝΗΜΑΤΟΣ.

Κρατάτε το μηχάνημα από τις μονωμένες επιφάνειες χειρολαβών για να αποφύγετε ηλεκτροπληξία αν βιδώσετε σε ηλεκτροφόρα σύρματα.

5. Μην αγγίζετε την αιχμή ή το αντικείμενο εργασίας αμέσως μετά τη λειτουργία, γιατί μπορεί να είναι εξαιρετικά θερμά και να σας προκαλέσουν εγκαύματα.

ΦΥΛΑΞΕΤΕ ΑΥΤΕΣ ΤΙΣ ΟΔΗΓΙΕΣ.

ΟΔΗΓΙΕΣ ΧΡΗΣΗΣ

Αφαίρεση ή τοποθέτηση της αιχμής (Εικ. 1)

Σημαντικό:

Πάντοτε βεβαιώνετε ότι το μηχάνημα είναι σβηστό και βγαλμένο από το ρεύμα πριν αφαιρέσετε ή τοποθετήσετε την αιχμή.

Για να αφαιρέσετε την αιχμή, πρώτα τραβήχτε το εμπρόσθιο καπάκι έξω και μετά τραβήχτε γερά την αιχμή. Για να τοποθετήσετε την αιχμη, βάλτε τη μέσα στο μηχάνημα όσο μπορεί να πάει και μετά ξαναβάλτε το εμπρόσθιο καπάκι.

Ρύθμιση βάθους (Εικ. 2, 3 και 4)

Όταν θέλετε να βάλετε αυτοβιδούμενες βίδες, κλπ., ρυθμίστε το βάθος ως ακολούθως.

Γυρίστε τον εντοπιστή να ρυθμίσετε το βάθος.

Αρχικά, ρυθμίστε τον εντοπιστή για να δημιουργήσετε μια απόσταση περίπου 1 χιλ. από το άκρο του εμπροσθίου καπακιού (που λειτουργεί σε σύνδεση με τον εντοπιστή) στη βάση της κεφαλής της βίδας. Μία πλήρης στροφή του εντοπιστή ισοδυναμεί με 1 χιλ. αλλαγή σε βάθος. Μετά τη ρύθμιση του εντοπιστή γυρίστε το ρυθμιστικό δακτυλίδι έτσι ώστε το σημάδι 6" να ευθυγραμμιστεί με το δείκτη που είναι επάνω στο κιβώτιο ταχυτήτων. Βιδώστε μία δοκιμαστική βίδα στο υλικό σας ή σε ένα άλλο κομμάτι υλικού. Αν το βάθος δεν είναι κατάλληλο για τη βίδα, συνεχίστε τη ρύθμιση μέχρι να επιτύχετε τη κατάλληλη ρύθμιση βάθους.

Ρύθμιση ροπής στερέωσης (Εικ. 5)

Όταν επιθυμείτε να βιδώσετε μηχανόβιδες, ξυλόβιδες, εξάγων. μπουλόνια κλπ., με προκαθορισμένη ροπή, ρυθμίστε τη ροπή στερέωσης ως ακολούθως:

Η ροπή στερέωσης μπορεί να ρυθμίζεται γυρίζοντας το ρυθμιστικό δακτυλίδι. Πριν γυρίσετε το ρυθμιστικό δακτυλίδι, γυρίστε τον εντοπιστή κατά τη διεύθυνση του βέλους όσο μπορεί να πάει χωρίς εξαναγκασμό. Η ροπή αυξάνεται γυρίζοντας το ρυθμιστικό δακτυλίδι κατά τη διεύθυνση του βέλους και μειώνεται γυρίζοντας το δακτυλίδι κατά την αντίθετη διεύθυνση. Ευθυγραμμίστε τον αριθμό 1 στο ρυθμιστικό δακτυλίδι με το δείκτη που είναι επάνω στο κιβώτιο ταχυτήτων. Βιδώστε μία δοκιμαστική βίδα στο υλικό σας ή σε ένα άλλο κομμάτι υλικού. Αν η ροπή στερέωσης δεν είναι κατάλληλη για τη βίδα, συνεχίστε τη ρύθμιση μέχρι να επιτύχετε τη κατάλληλη ροπή.

ΠΡΟΣΟΧΗ:

Το ρυθμιστικό δακτυλίδι πρέπει να περιστρέφεται μόνο στο διάστημα των αναγραφόμενων αριθμών. Δεν πρέπει να ζοριστεί πέραν του εν λόγω διαστήματος.

Λειτουργία διακόπτη (Εικ. 6)

ΠΡΟΣΟΧΗ:

Πριν βάλετε στο ρεύμα το μηχάνημα, πάντοτε ελέγχετε να δείτε ότι η σκανδάλη διακόπτης ενεργοποιεί κανονικά και επιστρέφει στη θέση "OFF" όταν ελευθερώνεται.

Για να ξεκινήσει το μηχάνημα απλώς πατήστε τη σκανδάλη. Η ταχύτητα του μηχανήματος αυξάνεται με αύξηση της πίεσης στη σκανδάλη. Για να σταματήσει αφήστε τη σκανδάλη. Για συνεχή λειτουργία, τραβήχτε τη σκανδάλη και σπρώχτε προς τα μέσα το κουμπί ασφάλισης. Για να σταματήσετε το μηχάνημα από την ασφαλισμένη θέση, τραβήχτε πλήρως τη σκανδάλη και μετά αφήστε τη. Με τη παρεχόμενη βίδα ελέγχου ταχύτητας η μέγιστη ταχύτητα του μηχανήματος μπορεί να περιοριστεί (μεταβληθεί). Γυρίστε τη βίδα ελέγχου ταχύτητας δεξιόστροφα για υψηλότερη ταχύτητα, και αριστερόστροφα για χαμηλότερη ταχύτητα.

ΠΑΡΑΤΗΡΗΣΗ:



Ακόμη και με το διακόπτη ανοιχτό και το μοτέρ αναμμένο, η αιχμή δεν θα περιστρέφεται μέχρι να εφαρμόσετε το άκρο της αιχμής στη κεφαλή της βίδας και να εξασκείσετε πίεση προς τα εμπρός για να εμπλακεί ο συμπλέκτης.

Αντιστροφή λειτουργίας διακόπτη (Εικ. 7)

ΠΡΟΣΟΧΗ:

• Πάντοτε ελέγχετε τη διεύθυνση περιστροφής πριν τη λειτουργία.

• Χρησιμοποιείτε το μοχλό του διακόπτη αντιστροφής μόνο όταν το μηχάνημα έχει σταματήσει εντελώς. Αλλαγή της διεύθυνσης περιστροφής του μηχανήματος πριν αυτό σταματήσει μπορεί να καταστρέψει το μηχάνημα.

Αυτό το μηχάνημα έχει ένα διακόπτη αντιστροφής για να αλλάζει τη διεύθυνση περιστροφής. Μετακινήστε το μοχλό του διακόπτη αντιστροφής στη θέση  για δεξιόστροφη περιστροφή ή στη θέση  για αριστερόστροφη.

Λειτουργία

Εφαρμόστε τη βίδα στην άκρη της αιχμής και τοποθετήστε το άκρο της βίδας στην επιφάνεια του αντικειμένου εργασίας που θα τη βιδώσετε. Εφαρμόστε πίεση στο μηχάνημα και ξεκινήστε το. Τραβήχτε το μηχάνημα αμέσως μόλις ο συμπλέκτης χαλαρώσει.

ΠΡΟΣΟΧΗ:

- Χρησιμοποιείτε τη κατάλληλη αιχμή για τη κεφαλή της βίδας που επιθυμείτε να βάλετε.
- Κατά την εφαρμογή της βίδας στο άκρο της αιχμής, προσέχτε να μην πιέσετε προς τα μέσα τη βίδα. Εάν η βίδα πιεσθεί, ο συμπλέκτης θα εμπλακεί και η βίδα θα περιστραφεί ξαφνικά. Αυτό μπορεί να προκαλέσει ζημιά στο αντικείμενο εργασίας ή και τραυματισμό.
- Μη συνεχίζετε άσκοπη λειτουργία του συμπλέκτη.

ΠΑΡΑΤΗΡΗΣΗ:

- Βεβαιωθείτε ότι η αιχμή του κατασβιδιού έχει μπει ίσια στη κεφαλή της βίδας, διαφορετικά η βίδα και /ή η αιχμή μπορεί να πάθουν ζημιά.
- Όταν βιδώνετε ξυλόβιδες, κάνετε εκ των προτέρων καθοδηγητικές τρύπες για να διευκολύνεται το βιδώμα και να αποφεύγεται το σχίσσιμο του αντικειμένου εργασίας. Δείτε το σχεδιάγραμμα.

Όνομαστική διάμετρος ξυλόβιδας (χιλ)	Συνιστώμενο μέγεθος καθοδηγητικής τρύπας (χιλ)
3,1	2,0
3,5	2,2
3,8	2,5
4,5	2,9
4,8	3,1
5,1	3,3
5,5	3,6
5,8	3,8
6,2	4,0

ΣΥΝΤΗΡΗΣΗ

ΠΡΟΣΟΧΗ:

Πριν την εκτέλεση εργασιών με τη μηχανή σβήνομε πάντα τη μηχανή και βγάζομε τη πρίζα.

Για τη διασφάλιση της σιγουριάς και αξιοπιστίας των προϊόντων μας πρέπει οι επισκευές, εργασίες συντήρησης ή ρυθμίσεις να εκτελούνται από εξουσιοδοτημένα εργαστήρια σέρβις πελατών Μάκιτα.

ENGLISH**EC-DECLARATION OF CONFORMITY**

The undersigned, Yasuhiko Kanzaki, authorized by Makita Corporation, 3-11-8 Sumiyoshi-Cho, Anjo, Aichi, 446 Japan declares that this product

(Serial No. : series production)

manufactured by Makita Corporation in Japan is in compliance with the following standards or standardized documents,

HD400, EN50144, EN55014, EN61000*

in accordance with Council Directives, 73/23/EEC, 89/336/EEC and 98/37/EC.

*from 1st Jan. 2001

FRANÇAISE**DÉCLARATION DE CONFORMITÉ CE**

Je soussigné, Yasuhiko Kanzaki, mandaté par Makita Corporation, 3-11-8 Sumiyoshi-Cho, Anjo, Aichi, 446 Japan, déclare que ce produit

(No. de série: production en série)

fabriqué par Makita Corporation au Japon, est conformes aux normes ou aux documents normalisés suivants,

HD400, EN50144, EN55014, EN61000*

conformément aux Directives du Conseil, 73/23/CEE, 89/336/CEE et 98/37/EG.

*(Le) 1^{er} janvier 2001

DEUTSCH**CE-KONFORMITÄTSERKLÄRUNG**

Hiermit erklärt der Unterzeichnete, Yasuhiko Kanzaki, Bevollmächtigter von Makita Corporation, 3-11-8 Sumiyoshi-Cho, Anjo, Aichi, 446 Japan, daß dieses von der Firma Makita Corporation in Japan hergestellte Produkt

(Serien-Nr.: Serienproduktion)

gemäß den Ratsdirektiven 73/23/EWG, 89/336/EWG und 98/37/EG mit den folgenden Normen bzw.

Normendokumenten übereinstimmen:

HD400, EN50144, EN55014, EN61000*.

*gültig ab 1. Januar 2001

Yasuhiko Kanzaki

CE 94



Director Amministratore

Directeur Directeur

Direktor Director

MAKITA INTERNATIONAL EUROPE LTD.

Michigan Drive, Tongwell, Milton Keynes,
Bucks MK15 8JD, U.K.

ITALIANO**DICHIARAZIONE DI CONFORMITÀ CON LE NORME DELLA COMUNITÀ EUROPEA**

Il sottoscritto Yasuhiko Kanzaki, con l'autorizzazione della Makita Corporation, 3-11-8 Sumiyoshi-Cho, Anjo, Aichi, 446 Japan, dichiara che questo prodotto

(Numero di serie: Produzione in serie)

fabbricato dalla Makita Corporation in Giappone è conformi alle direttive europee riportate di seguito:

HD400, EN50144, EN55014, EN61000*

secondo le direttive del Consiglio 73/23/CEE, 89/336/CEE e 98/37/CE.

*1 gennaio 2001

NEDERLANDS**EG-VERKLARING VAN CONFORMITEIT**

De ondergetekende, Yasuhiko Kanzaki, gevolmachtigd door Makita Corporation, 3-11-8 Sumiyoshi-Cho, Anjo, Aichi, 446 Japan verklaart dat dit product

(Serienr. : serieproductie)

vervaardigd door Makita Corporation in Japan voldoet aan de volgende normen of genormaliseerde documenten,

HD400, EN50144, EN55014, EN61000*

in overeenstemming met de richtlijnen van de Raad 73/23/EEC, 89/336/EEC en 98/37/EC.

*1 januari, 2001

ESPAÑOL**DECLARACIÓN DE CONFORMIDAD DE LA CE**

El abajo firmante, Yasuhiko Kanzaki, autorizado por Makita Corporation, 3-11-8 Sumiyoshi-Cho, Anjo, Aichi, 446 Japan, declara que este producto

(Número de serie: producción en serie)

fabricado por Makita Corporation en Japón cumple las siguientes normas o documentos normalizados,

HD400, EN50144, EN55014, EN61000*

de acuerdo con las directivas comunitarias, 73/23/EEC, 89/336/EEC y 98/37/CE.

*1 de enero de 2001

PORTUGUÊS**DECLARAÇÃO DE CONFORMIDADE DA CE**

O abaixo assinado, Yasuhiko Kanzaki, autorizado pela Makita Corporation, 3-11-8 Sumiyoshi-Cho, Anjo, Aichi, 446 Japan, declara que este produto

(N. de série: produção em série)

fabricado pela Makita Corporation no Japão obedece às seguintes normas ou documentos normalizados,

HD400, EN50144, EN55014, EN61000*

de acordo com as directivas 73/23/CEE, 89/336/CEE e 98/37/CE do Conselho.

*1 de Janeiro de 2001

DANSK**EU-DEKLARATION OM KONFORMITET**

Undertegnede, Yasuhiko Kanzaki, med fuldmagt fra Makita Corporation, 3-11-8 Sumiyoshi-Cho, Anjo, Aichi, 446 Japan, erklærer hermed, at dette produkt

(Løbenummer: serieproduktion)

fremstillet af Makita Corporation i Japan, er i overensstemmelse med de følgende standarder eller normsættende dokumenter,

HD400, EN50144, EN55014, EN61000*

i overensstemmelse med Rådets Direktiver 73/23/EEC, 89/336/EEC og 98/37/EC.

*1. januar, 2001

SVENSKA**EG-DEKLARATION OM ÖVERENSSTÄMMELSE**

Undertecknad, Yasuhiko Kanzaki, auktoriserad av Makita Corporation, 3-11-8 Sumiyoshi-Cho, Anjo, Aichi, 446 Japan deklarerar att denna produkt

(serienummer: serieproduktion)

tillverkad av Makita Corporation i Japan, uppfyller kraven i följande standard eller standardiserade dokument,

HD400, EN50144, EN55014, EN61000*

i enlighet med EG-direktiven 73/23/EEC, 89/336/EEC och 98/37/EC.

*1 januari 2001

Yasuhiko Kanzaki

CE 94



Director Direktor
Direktør Johtaja
Direktör Διευθυντής

MAKITA INTERNATIONAL EUROPE LTD.

Michigan Drive, Tongwell, Milton Keynes,
Bucks MK15 8JD, U.K.

NORSK**EU's SAMSVARS-ERKLÆRING**

Undertegnede, Yasuhiko Kanzaki, med fullmakt fra Makita Corporation, 3-11-8 Sumiyoshi-Cho, Anjo, Aichi, 446 Japan bekrefter herved at dette produktet

(Serienr. : serieproduksjon)

fabrikert av Makita Corporation, Japan, er i overensstemmelse med følgende standarder eller standardiserte dokumenter:

HD400, EN50144, EN55014, EN61000*,

i samsvar med Råds-direktivene, 73/23/EEC, 89/336/EEC og 98/37/EC.

*1. januar 2001

SUOMI**VAKUUTUS EC-VASTAAVUUDESTA**

Makita Corporation, 3-11-8 Sumiyoshi-Cho, Anjo, Aichi, 446 Japan valtuuttamana allekirjoittanut, Yasuhiko Kanzaki, vakuuttaa että tämä tuote

(Sarja nro : sarjan tuotantoa)

valmistanut Makita Corporation Japanissa vastaa seuraavia standardeja tai stardardoituja asiakirjoja

HD400, EN50144, EN55014, EN61000*

neuvoston direktiivien 73/23/EEC, 89/336/EEC ja 98/37/EC mukaisesti.

*1. tammikuuta 2001

ΕΛΛΗΝΙΚΑ**ΔΗΛΩΣΗ ΣΥΜΜΟΡΦΩΣΗΣ ΕΚ**

Ο υπογράφων, Yasuhiko Kanzaki, εξουσιοδοτημένος από την εταιρεία Makita Corporation, 3-11-8 Sumiyoshi-Cho, Anjo, Aichi, 446 Japan, δηλώνει ότι αυτό το προϊόν

(Αύξων Αρ.: παραγωγή σειράς)

κατασκευασμένο από την Εταιρεία Makita στην Ιαπωνία, βρίσκεται σε συμφωνία με τα ακόλουθα πρότυπα ή τυποποιημένα έγγραφα,

HD400, EN50144, EN55014, EN61000*,

σύμφωνα με τις Οδηγίες του Συμβουλίου, 73/23/EEC, 89/336/EEC και 98/37/ΚΕ.

*1ης Ιανουαρίου 2001

ENGLISH

Noise And Vibration Of Model 6805BV

The typical A-weighted sound pressure level is 79 dB (A).
The noise level under working may exceed 85 dB (A).
— Wear ear protection. —

The typical weighted root mean square acceleration value is not more than 2.5 m/s².

FRANÇAISE

Bruit et vibrations du modèle 6805BV

Le niveau de pression sonore pondéré A type est de 79 dB (A).
Le niveau de bruit en fonctionnement peut dépasser 85 dB (A).
— Porter des protecteurs anti-bruit. —

L'accélération pondérée ne dépasse pas 2,5 m/s².

DEUTSCH

Geräusch- und Vibrationsentwicklung des Modells 6805BV

Der typische A-bewertete Schalldruckpegel beträgt 79 dB (A).
Der Lärmpegel kann während des Betriebs 85 dB (A) überschreiten.
— Gehörschutz tragen. —

Der gewichtete Effektivwert der Beschleunigung beträgt nicht mehr als 2,5 m/s².

ITALIANO

Rumore e vibrazioni del modello 6805BV

Il livello di pressione sonora pesata secondo la curva A è di 79 dB (A).
Il livello di rumore durante il lavoro potrebbe superare gli 85 dB (A).
— Indossare i paraorecchi. —

Il valore quadratico medio di accelerazione non supera i 2,5 m/s².

NEDERLANDS

Geluidsniveau en trilling van het model 6805BV

Het typische A-gewogen geluidsdruk niveau is 79 dB (A).
Tijdens het werken kan het geluidsniveau 85 dB (A) overschrijden.
— Draag oorbeschermers. —

De typische gewogen effectieve versnellingswaarde is niet meer dan 2,5 m/s².

ESPAÑOL

Ruido y vibración del modelo 6805BV

El nivel de presión sonora ponderada A es de 79 dB (A).
El nivel de ruido en condiciones de trabajo puede que sobrepase los 85 dB (A).
— Póngase protectores en los oídos. —

El valor ponderado de la aceleración no sobrepasa los 2,5 m/s².

PORTUGUÊS

Ruído e Vibração do Modelo 6805BV

O nível normal de pressão sonora A é 79 dB (A).
O nível de ruído durante o trabalho pode exceder 85 dB (A).
— Utilize protectores para os ouvidos —

O valor médio da aceleração é inferior a 2,5 m/s².

DANSK

Lyd og vibration fra model 6805BV

Det typiske A-vægtede lydtryksniveau er 79 dB (A).
Støjniveauet under arbejde kan overstige 85 dB (A).
— Bær høreværn. —

Den vægtede effektive accelerationsværdi overstiger ikke 2,5 m/s².

SVENSKA

Buller och vibration hos modell 6805BV

Den typiska A-vägda ljudtrycksnivån är 79 dB (A).
Bullernivån under pågående arbete kan överstiga 85 dB (A).
— Använd hörselskydd —

Det typiskt vägda effektivvärdet för acceleration överstiger inte 2,5 m/s².

NORSK

Støy og vibrasjon fra modell 6805BV

Det vanlige A-belastede lydtrykksnivå er 79 dB (A).
Under bruk kan støynivået overskride 85 dB (A).
— Benytt hørselvern —

Den vanlig belastede effektiv-verdi for akselerasjon overskrider ikke 2,5 m/s².

SUOMI

Mallin melutaso ja värinä 6805BV

Typillinen A-painotettu äänenpainetaso on 79 dB (A).
Melutaso työpaikalla saattaa ylittää 85 dB (A).
— Käytä kuulosuojaimia. —

Typillinen kiihtyvyyden painotettu tehollisarvo ei ylitä 2,5 m/s².

ΕΛΛΗΝΙΚΑ

Θόρυβος Και Κραδασμός του μοντέλου 6805BV

Η τυπική Α-μετρούμενη ηχητική πίεση είναι 79 dB (Α).
Η ένταση ήχου υπο συνθήκες εργασίας μπορεί να υπερβεί τα 85 dB (Α).
— Φοράτε ωτοασπίδες. —

Η τυπική αξία της μετρούμενης ρίζας του μέσου τετραγώνου της επιτάχυνσης δεν ξεπερνά τα 2,5 m/s².

Makita Corporation

Anjo, Aichi, Japan

Made in Japan

883587C980